

Eマーク取得済

新基準 ロービーム車検対応

クラシカルな 曲面ガラスレンズ採用

IPF 丸 / 角 2灯式

レンズカット ヘッドランプ



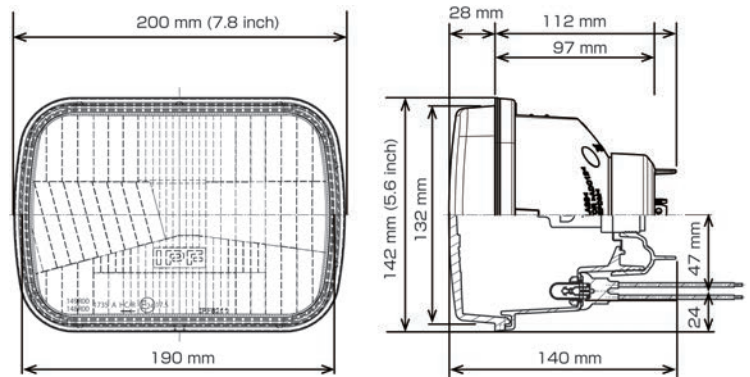
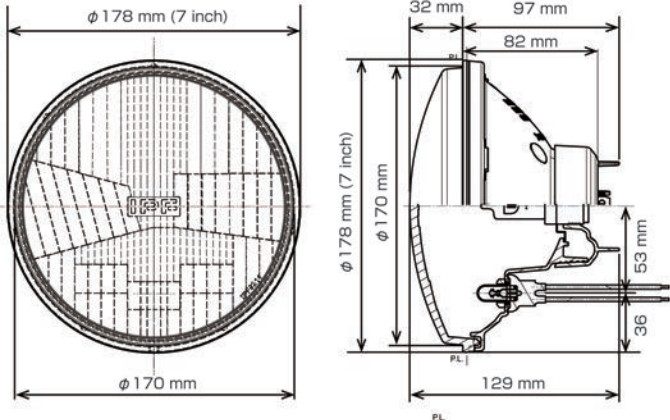
● 丸2灯式 レンズカット ヘッドランプ
(品番:9211)



■ 角2灯式 レンズカット ヘッドランプ
(品番:8211)



- Eマーク取得 & ロービーム車検対応のクラシカルなガラスレンズカット・ヘッドランプ。
- 新車検基準のロービーム(すれ違い用前照灯)測定に対応。
- 従来の旧車や、流行のクラシカル フェイス カスタムにも最適。
- Eマーク (ECE/UN認証)を取得し車検対応はもちろん、自動車メーカー純正同等の性能を確保し安心安全に使用できます。



品名	丸2灯式 レンズカット ヘッドランプ
品番	9211
価格	¥12,870(税込) / ¥11,700(税別)
JAN	4951499 023383
仕様	<ul style="list-style-type: none"> ■ H4 -12v 60/55w/バルブ付 ■ T10 -12v 5w ポジションバルブ付 ■ 材質:ポディー(アルミダイキャスト)/レンズ(強化ガラス) ■ 入数: ランプ 1個入 ■ Eマーク(UN/ECE認証) R149(前照灯) / R148(車幅灯)

品名	角2灯式 レンズカット ヘッドランプ
品番	8211
価格	¥12,870(税込) / ¥11,700(税別)
JAN	4951499 023376
仕様	<ul style="list-style-type: none"> ■ H4 -12v 60/55w/バルブ付 ■ T10 -12v 5w ポジションバルブ付 ■ 材質:ポディー(アルミダイキャスト)/レンズ(強化ガラス) ■ 入数: ランプ 1個入 ■ Eマーク(UN/ECE認証) R149(前照灯) / R148(車幅灯)

