

IPF

2inch CUBE for DRL

取扱説明書

品番：ML-10

この度は、IPF 製品をお買い上げいただきまして、まことにありがとうございます。
 本説明書に記載の注意事項をよくお読みになり、正しくお使いいただきますようお願いいたします。
 お読みになった後も本説明書は大切に保管し、紛失しないようご注意ください。
 本文中の ⚠ 注意マークと ⚠ 警告マークは取付け及び取扱いに関して大変重要な事項ですので厳守してください。

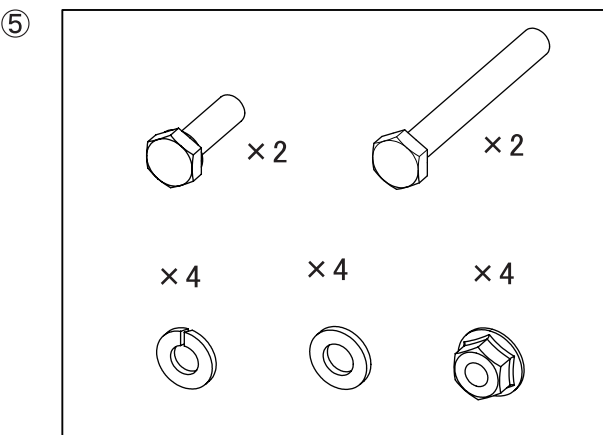
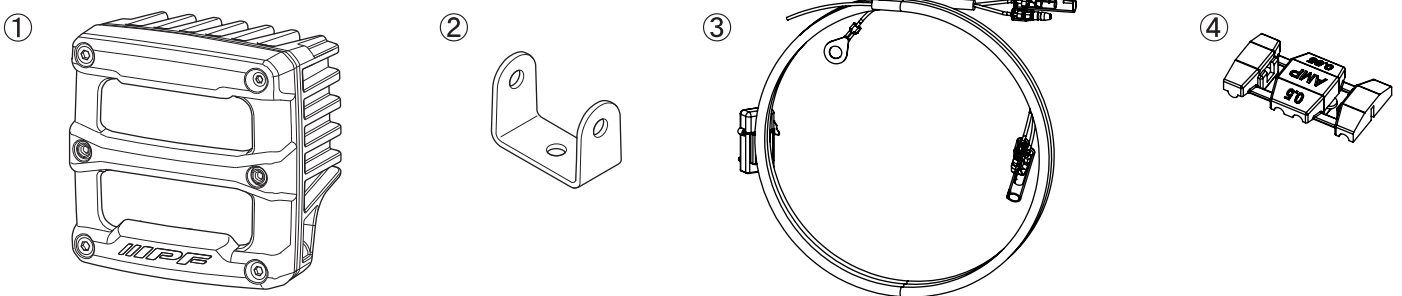
安全上 / 使用上のご注意 ⚠ 注意

- ・本製品は 12V 車専用です。12V 車以外はご使用できません。
- ・本製品の取付けは必ずお買い上げの販売店もしくは技術力のあるショップに依頼してください。
- ・取付作業は必ずエンジンを切り、ランプスイッチを OFF にし、バッテリーのマイナスターミナルを外してから行ってください。
- ・コネクターや端子は確実に接続してください。
- ・本製品の改造や分解は行わないでください。
- ・点灯中のランプを直視しないでください。目が痛くなったり、視力障害の原因となることがあります。
- ・ハーネスやコードは、可動部でこすれたり、はさまれたり、押しつけられたりしないように取り回してください。
 (ペダル、ワイヤー、ドア、ベルト、プーリーなど) ハーネスやコードの被覆が損傷すると火災の原因となる事があります。
- ・製品の汚れはスポンジ等に中性洗剤を付けて落としてください。シンナー・ベンジン等の使用は絶対に避けてください。
- ・ランプ内部と外気の温度差により、一時的にくもりが発生することがありますが製品に問題はありません。
- ・ランプ取付け後、定期的にボルト・ナットの増し締めを行ってください。
- ・本製品はハロゲンバルブや白熱球を使用したランプに比べ発熱量が少ないため、レンズ面に付着した雪や氷が融けにくい場合があります。
- ・バッテリー上がり防止のため、点灯中はエンジンを始動させてください。
- ・万が一、LED が断線した場合、LED 単体の交換はできません。LED ランプ ASSY の交換となります。
- ・ランプ、コードなどに異常がある場合は、ただちに使用を中止し、お買い上げの販売店または、弊社へご相談ください。

法規に関して

- ・本製品は、保安基準第 42 条「その他の灯火等の制限」に準拠したイルミネーションランプです。
 ※最高光度 300cd 以下【本製品の最高光度：110cd】
 下記の取付け方をしますと車検不適合となります。
- ① 本製品を車両後方に取付けた場合。
- ② 本製品が点滅、光度の増減をするような点灯接続をした場合。
 (ターンランプ、ストップランプ、バックランプ、速度表示ランプ等に連動した接続)
- ・日本国外で使用する場合には各国法規に適合するよう使用してください。
- ・自動車用途以外に使用する場合、用途ごとの法規に準拠するよう使用してください。

構成部品

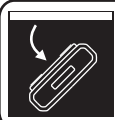


No.	品名	個数
①	ランプユニット (ベゼル付)	2
②	ブラケット	2
③	ハーネス	1
④	エレクトロタップ	1
⑤	ボルト袋詰め	
	・六角ボルト M6×20	2
	・六角ボルト M6×50	2
	・スプリングワッシャー	4
	・平ワッシャー	4
	・フランジナット	4

取付け方法

⚠ 注意

- ・本製品を取り付ける際は、ボディ等にキズをつけないよう十分に注意してください。
- ・取付作業は、必ずエンジンを停止し、イグニッション OFF の状態で行ってください。
- ・取付作業は、車両を平坦な場所に止めパーキングブレーキを引いた状態で行ってください。
- ・エンジンが完全に冷却してから作業を行ってください。
- ・取付作業前、車両の電装品が正常に作動することを確認してください。
(電装品のメモリーを控えておいてください。)
- ・バッテリーのマイナスターミナルを外してから作業を行ってください。
バッテリーが2個搭載されている車両は両方共マイナスターミナルを外してください。
- ・ハーネスやコードは、可動部でこすれたり、はさまれたり、押しつけられたりしないように取り回してください。(ペダル、ワイヤー、ドア、ベルト、プーリーなど)ハーネスやコードの被覆が損傷すると火災の原因となる事があります。
- ・取付作業後、車両の電装品が正常に作動することを確認してください。
(電装品のメモリーをセットしてください。)
- ・取付作業は、作業用手袋を着用し行ってください。
- ・製品の分解・改造は行わないでください。故障の原因となります。
- ・本ハーネスを複数繋げてのご使用は、ハーネスの発火やヒューズ切れ、車両接続先の不具合原因になりますので行わないでください。



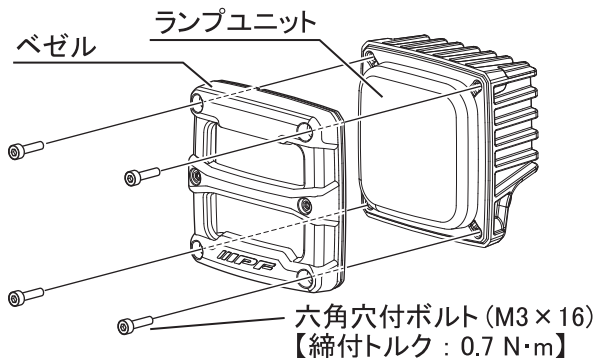
取付けは、充分強度があるところに両面テープを使用してください。
取付方法を誤るとランプが脱落することがあります。



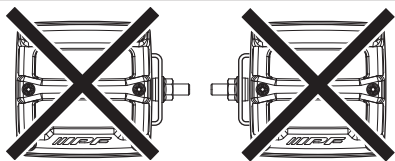
ボルト、ナット、ビスを確実に締め付けてください。

① ランプユニットとベゼルは **正立**、**吊り下げ**、**水平** に取付けできます。

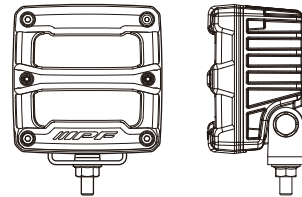
② **吊り下げ** で取付けする場合は、六角穴付ボルト (M3×16) 4本とベゼルを外して、ベセルを上下反転させてください。



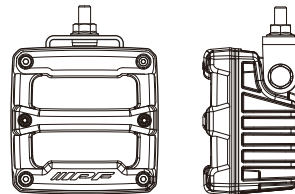
ベゼルは90°回転させての取付けは出来ません。(上下回転のみ可能です)



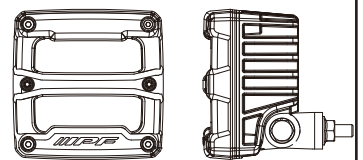
正立



吊り下げ



水平



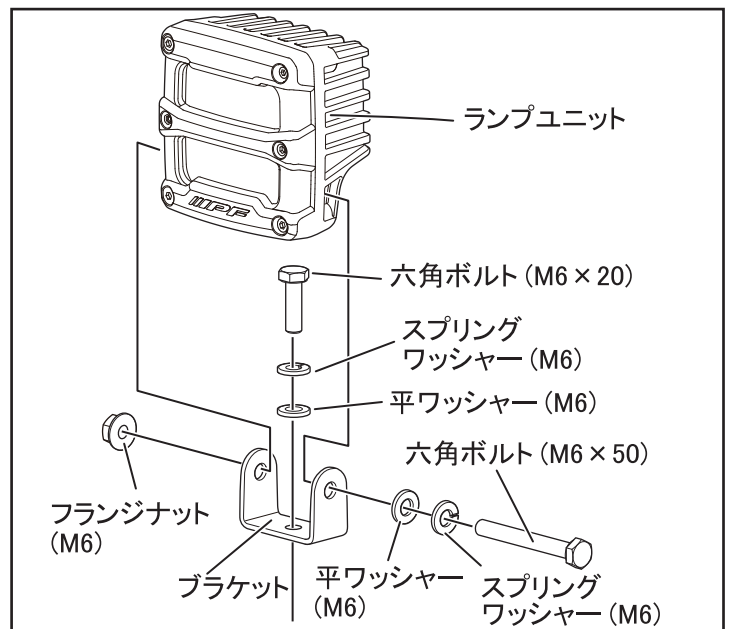
③ ブラケットに六角ボルト (M6×20)、スプリングワッシャー (M6)、平ワッシャー (M6) を取付けます。



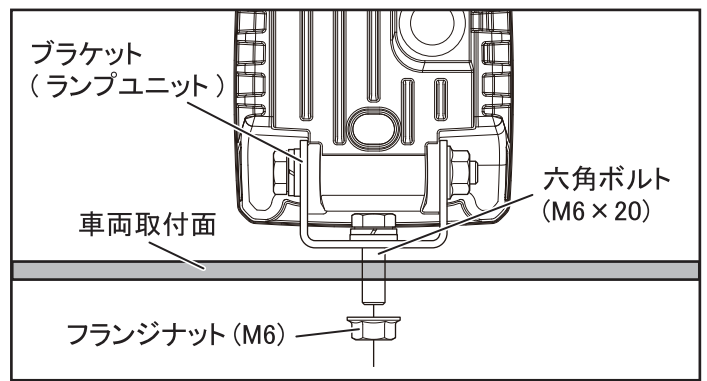
POINT

ブラケットをランプユニットに取り付けてからでは、六角ボルト (M6×20) は取付けできません。

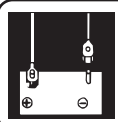
④ ブラケットを六角ボルト (M6×50)、スプリングワッシャー (M6)、平ワッシャー (M6)、フランジナット (M6) でランプユニットに仮止めします。



- ⑤ 六角ボルト (M6 × 20) とフランジナット (M6) で
ブラケット (ランプユニット) を車両取付面に
仮止めます。
- ⑥ ランプユニットの向きを調整し、
ボルトやナットを本締めします。
【締付トルク : 5.6 N・m】



配線方法



バッテリーのマイナスターミナルを
外してから、作業を行ってください。
バッテリーが2個搭載されている
車両は、両方共マイナスターミナル
を外してください。



リレーやハーネスは、高温部から
離して取付けてください。
(エンジン、ラジエター、過給器、
排気管など)



コネクターや端子は、確実に接続
してください。



ハーネスやコネクターは、
強く引っ張らないでください。



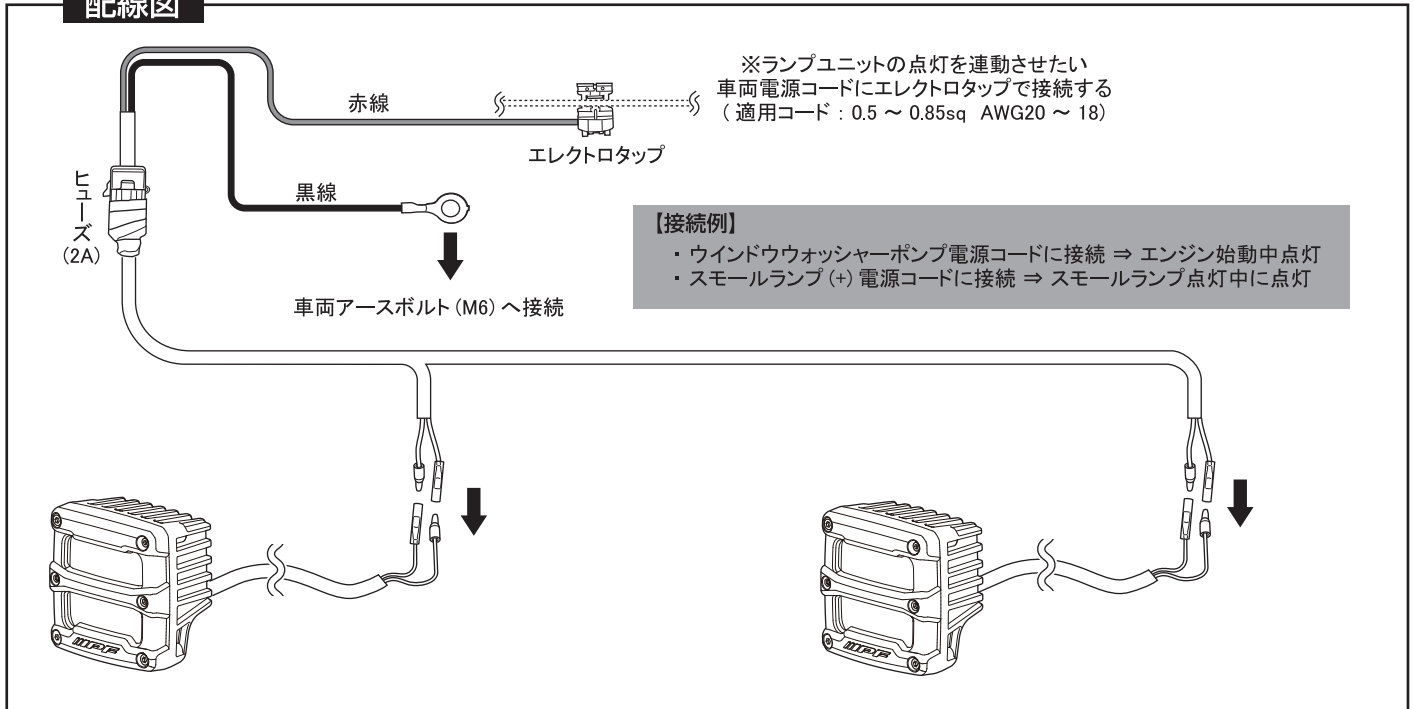
ハーネスやコードは可動部でこすれたり、はさ
まれたり、押しつけられたりしないよう
に取り回してください。(ペダル、ワイヤー、ドア、
ベルト、プーリーなど)ハーネスやコードの被
覆が損傷すると火災の原因となる事があります。



ハーネスやコードは、クリップバン
ドやテープを使用して固定してくだ
さい。

1. バッテリーのマイナスターミナルを外します。(電装品のメモリーを控えておいてください)
 2. ランプユニット後面のコードは、取付け面に挟み込んだり無理に曲げた状態で取付けしないでください。
 3. 配線図を参考に配線を行ってください。
- ※ エレクトロタップで接続するコードの適用サイズは、0.5~0.85sq(AWG20~18) です。
接続するコードサイズが適用以外ですと接触不良の原因になります。

配線図



配線終了後の点検

1. バッテリーのマイナスターミナルを取付けます。
2. 車両接続先の電源を入れ、ランプユニットが点灯するか確認してください。
3. 記録しておいたオーディオなどのメモリーをセットします。
4. スモールランプ、ヘッドランプ、ウインカーなどの電装品が正常に動作するか確認してください。
5. ハーネスやコードが振れるおそれのあるところは、結束バンド、テープなどを使用して固定してください。

仕様

品番	消費電力		ヒューズ	動作電圧	動作温度	重量
ML-10	13.5V	1.4W *1	2A	9V~18V	-30°C~+65°C	188g *2

*1 ランプとハーネスの合計

*2 ランプのみ(1個)【ベゼル、ランプユニット、ブラケット、ボルト、ナット】

保証規定

保証規定

注意事項

本、「保証規定」にご同意の上ご使用ください。

- 商品の不良の際は交換もしくは同等品と交換させていただきます。左記以外での交換、返品などはお受けいたしません。
- 不良商品交換の場合は新しい商品と引き換えに交換商品は梱包状態にてお返しください。
- 保証期間内はお買い上げ時の保証書、領収書(レシート)、商品のパッケージ、付属品等は大切に保管してください。

保証期間について

- * 商品の不良による交換は商品お買い上げ日から1年間とさせていただきます。(但し、交換は1回のみとさせていただきます。)
- * 保証期間内であっても下記の「保証基準について」の各項を満たしている必要があります。満たされていると当社が判断した場合は同製品と交換、あるいは同等品と交換させていただきます。

保証対象について

自動車用途に仕様されるもののみ保証対象とさせていただきます。

- * 建設機械、工業用車両およびこれに類するものは除く。
- * タクシー、業務用車両およびこれに類するものは除く。

保証基準について

当社にて商品を検証後、商品不良と認められた場合、同製品または同等品と交換させていただきます。チェックに日数をいただく場合もございますのでご了承ください。

「保証基準」とは以下の条件を満たしている必要があります。

- 商品の付属品(パッケージ、取説含書類等)がすべて揃っていて、なおかつ損傷がないこと。
- お客様による商品の取扱不注意で落下等の不適切な扱いがないこと。
- 製品の取扱説明書に記されている使用条件、または使用上の注意事項を逸脱して使用されていないこと。
- お客様によって商品の変更、改造等行われていないこと。
- 印刷物すべてに手が加えられていないこと(パッケージ、取説含書類等、領収書等)
- 保証期間内であること。

その他

- * 修理中の商品の代替品・貸し出し品などは一切行っておりません。
- * 商品が不良品でなかった場合、技術料をいただく場合があります。
- * いかなる場合でも、当社に商品を発送する際には必ず事前にご連絡ください。
- * 不良品交換時は必ず詳しい症状を紙に書いてFAXまたは郵送にてお送りください。
- * 当保証規定はお客様の法律上の権利を制限することは一切ありません。
- * 作業費用は、お客様のご負担とさせていただきます。
- * タクシーや業務用車両は、保証の対象外となります。

保証書

お買い上げ日から1年間

商品名

商品番号

フリガナ
ご登録名

ご登録住所
〒

TEL. () -

※日付の入った店名印
または、
お買上げ領収書を
お貼りください。