



# ランドクルーザー70向 ドアハンドルプロテクター取付説明書

この度は、IPF 製品をお買い上げいただきまして、まことにありがとうございます。

本説明書に記載の注意事項をよくお読みになり、

正しくお使いいただきますようお願いいたします。

お読みになった後も本説明書は大切に保管し、紛失しないようご注意ください。

品番： **EXLC-01 / EXLC-02**

## 取付上のご注意

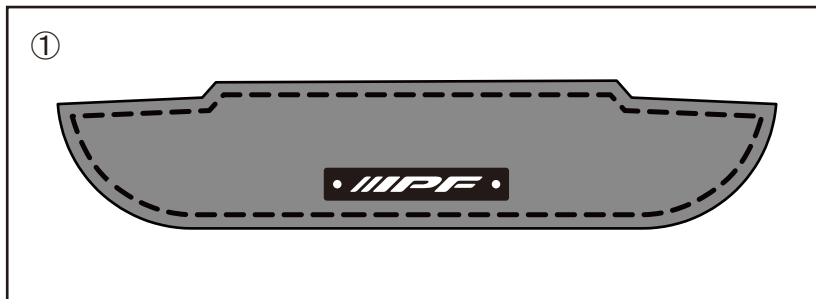
### ⚠ 警告

- ・ 本製品の加工や取付け不良、誤使用により発生した不具合および事故については一切の責任は負いません。
- ・ 事故や接触などにより、破損または変形した場合は危険ですので取り外してください。

### ⚠ 注意

- ・ 取付け作業前に取付部の汚れ除去、脱脂を行ってください。
- ・ 環境温度や取付面温度が20℃以下では接着力が低下しますので、製品の粘着面および取付面をドライヤーなどで温めてから取付けを行ってください。
- ・ 取付け後、24時間以内は洗車などの水漏れに注意してください。浮きや剥がれの原因となります。
- ・ ワックス、コーティング剤等のケミカル製品、ガソリンなどの溶剤が付着した場合、直ちに拭き取ってください。シミ、変形などの原因となります。

## 構成部品

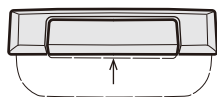


No.	部品名	数量
①	ドアハンドルプロテクター	4

## 取付方法

1. 取付面を脱脂洗浄します。取付面にコーティング等施工されている場合、剥がれる場合がありますのでご注意ください。

2. 製品裏面の離型フィルムの上側を剥がし、ドアハンドル形状と上下左右のバランスを整え、位置決めを行います。

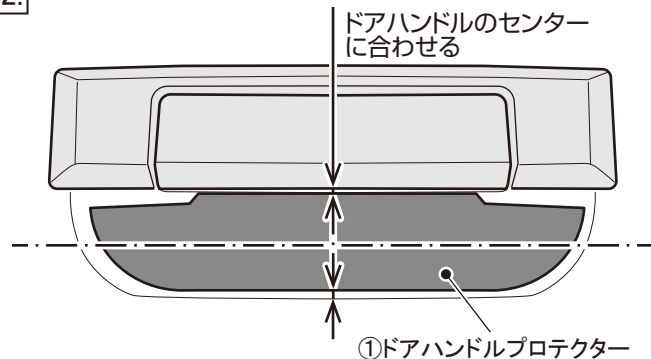


3. 製品の中央部から外側に向け、ドアハンドルの凹形状に馴染ませるように圧着させます。
4. 離型フィルムの下側を剥がし、上側同様に圧着させます。

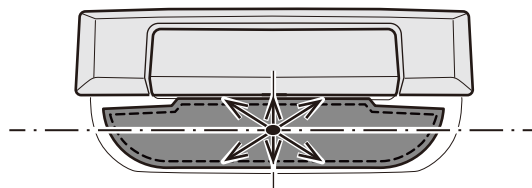
### ⚠ 注意

粘着面に触れないよう注意して、作業してください。  
また、エア噛みがないことを確認してください。  
剥がれ・浮きの原因となります。

2.



3.



## アフターサービスについて

製品についてご不明な点がございましたら、お買い上げの販売店、または弊社までお問い合わせください。

問い合わせ先:



〒 370-1201 群馬県高崎市倉賀野町2656  
TEL. 027-346-3316 FAX. 027-347-1594  
受付時間: AM9:00~PM12:00 PM1:00~PM5:00