

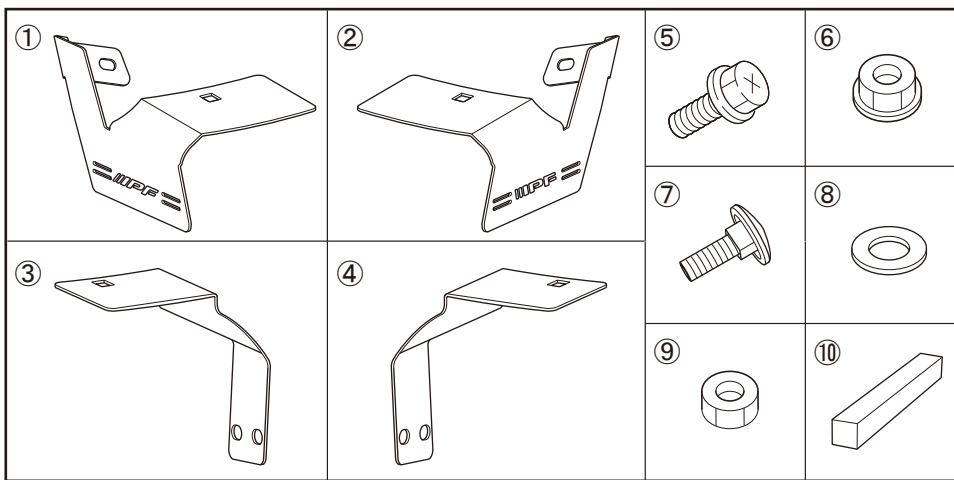
この度は、IPF 製品をお買い上げいただきまして、まことにありがとうございます。
本説明書に記載の注意事項をよくお読みになり、正しくお使いいただきますようお願いいたします。
お読みになった後も本説明書は大切に保管し、紛失しないようご注意ください。

取付上のご注意



- ・本製品はスズキジムニー(JB64W, JB74W, JC74W)専用です。
- ・本説明書記載以外の取付方法による事故、および車両・製品の破損について一切責任を負いません。
- ・製品の改造は行わないでください。
- ・本製品の取付けは、お買い上げの販売店もしくは技術力のあるショップに依頼してください。
- ・取付け作業は安全な場所に駐車し、必ずエンジン停止、イグニッションOFF、パーキングブレーキを確実に操作した状態で行ってください。
- ・本製品の取付けに伴い、車両に傷がついてしまった場合はタッチアップペイント等で防錆処理を行ってください。
- ・本製品はIPF製S-631、S-632、S-990、S-880MLの取り付け専用です。他のランプは取り付けしないでください。

構成部品



No.	部品名	数量
①	ステーA RH	1
②	ステーA LH	1
③	ステーB RH	1
④	ステーB LH	1
⑤	平ワッシャー付ボルト M6×20	4
⑥	フランジナット M6	4
⑦	角根ボルト M8×15	2
⑧	ワッシャー M8	2
⑨	六角ナット M8	2
⑩	シートパッキン	2

取付方法

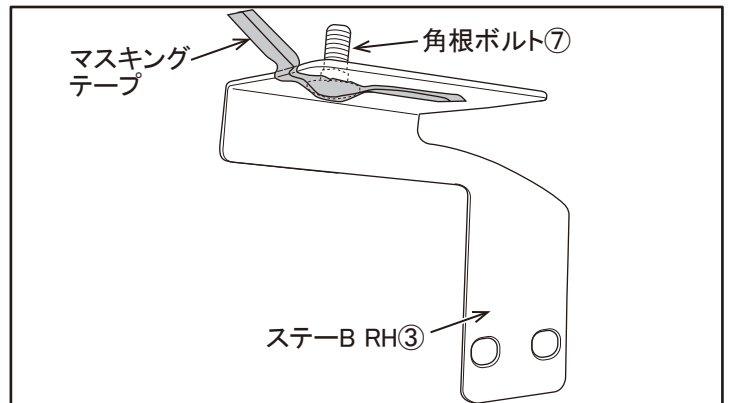
本説明書は運転席側で説明しています。助手席側も同様に作業してください。


- 右図のとおり、ステーB RH③に角根ボルト⑦を通し、マスキングテープで角根ボルト⑦が抜け落ちないようにしてください。



アドバイス

取付完了後にマスキングテープは剥がします。



- ボンネットを開け、ステーB RH③を右図中の矢印の順番に従って動かし、部分を車両のカウルトップとカウルトップサイドパネルの間に挟み込んでください。

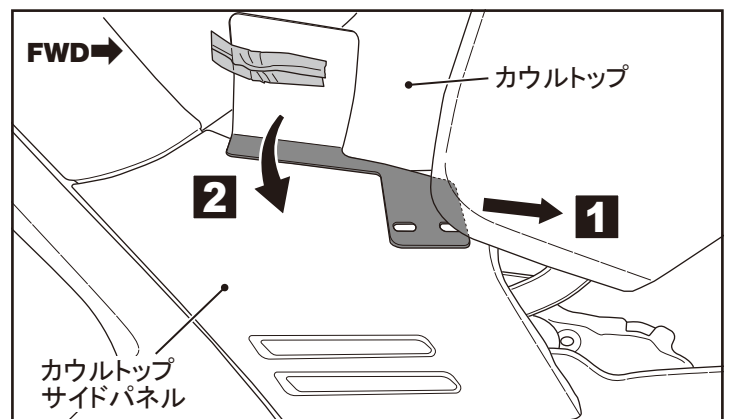
注記

車両への傷付きに注意してください。必要に応じて養生テープ等で車両を保護してください。



アドバイス

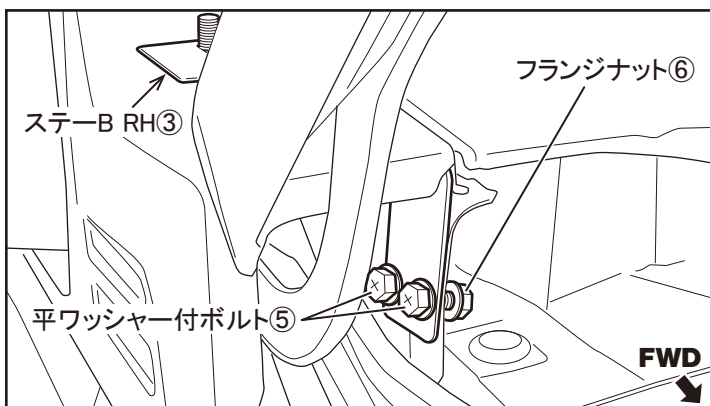
スマートフォン等で右のQRコードを読み取っていただくと、ステーB RH③の取付動画をご覧いただけます。



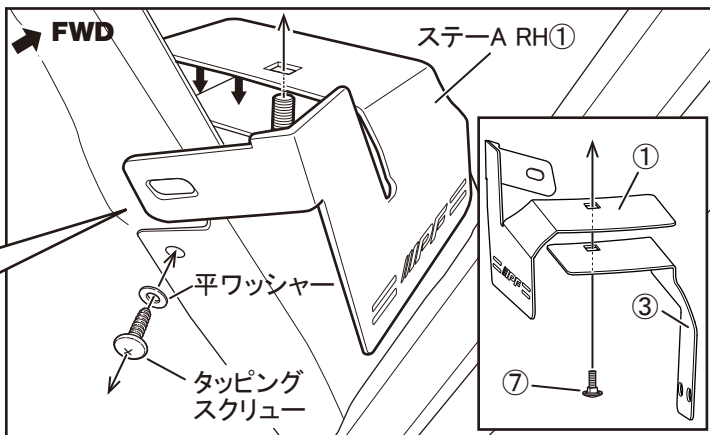
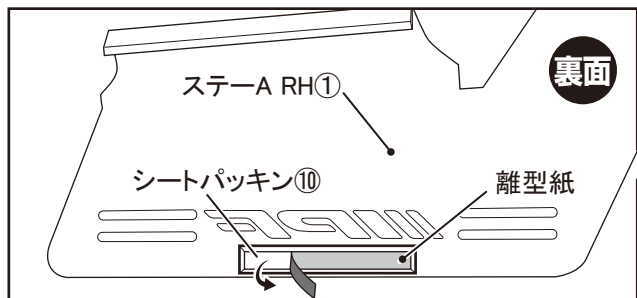
3. ステアB RH③を平ワッシャー付ボルト⑤とフランジナット⑥にて車両パネルに仮組みしてください。

アドバイス

本書における「仮組み」とは工具を使わず締めていき、脱落などは起きないが留めている物同士が多少動き、調節できる程度の状態を指します。



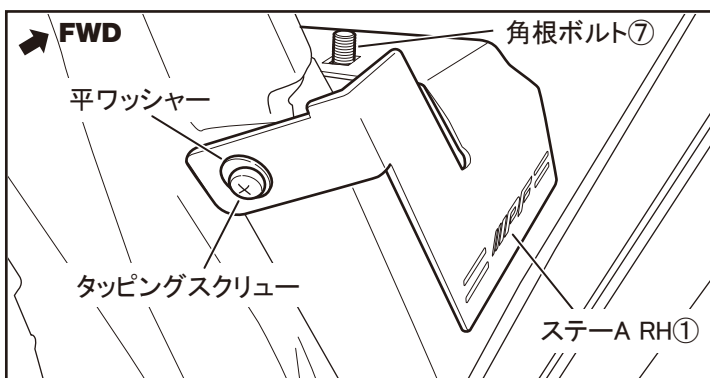
4. ステアA RH①の裏面に下図のとおり、シートパッキン⑩を貼り付けてください。また、車両貼付面の離型紙を一部剥がしてください。



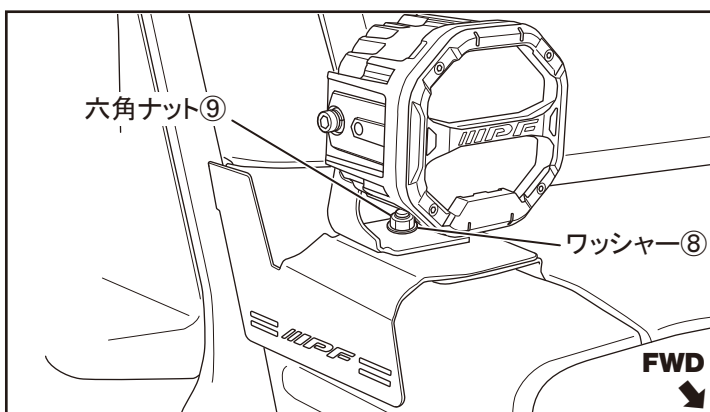
5. 運転席のドアを開け、カウルトップサイドパネルを固定しているタッピングスクリューと平ワッシャーを一度取外し、ステアA RH①の角穴に角根ボルト⑦を通して、タッピングスクリューと平ワッシャーにてステアA RH①とカウルトップサイドパネルを仮組みしてください。

アドバイス

本書における「仮組み」とは工具を使わず締めていき、脱落などは起きないが留めている物同士が多少動き、調節できる程度の状態を指します。



6. シートパッキン⑩の離型紙を剥がし、角根ボルト⑦、ワッシャー⑧、六角ナット⑨にてランプを固定し、3. 5. にて仮組みしている平ワッシャー付ボルト⑤とタッピングスクリューを本締めしてください。
1. で貼り付けたマスキングテープを剥がし、ランプハーネスの配策・接続を行ってください。



取付完了後の点検

1. ガタツキなどはないか、また締め忘れボルト・ナット類はないか確認してください。
2. 各ボルト・ナット類は定期的に緩みなどがないか点検してください。

アフターサービスについて

製品についてご不明な点がございましたら、お買い上げの販売店、または弊社までお問い合わせください。

問い合わせ先: I P F 株式会社

〒370-1201 群馬県高崎市倉賀野町2656

TEL. 027-346-3316 FAX. 027-347-1594

受付時間: AM9:00~PM12:00 PM1:00~PM5:00