

ジムニー専用 (JB64, JB74, JC74)

リアウィンドウガード 取付・取扱説明書

 品番 : **EXJ-11**

この度は、IPF 製品をお買い上げいただきまして、まことにありがとうございます。
本説明書に記載の注意事項をよくお読みになり、正しくお使いいただきますようお願いいたします。
お読みになった後も本説明書は大切に保管し、紛失しないようご注意ください。

取付上のご注意


注意

- ・本書記載以外の取付方法による事故、および車両・製品の故障について一切責任を負いません。
- ・他の型式、車種には使用しないでください。
- ・製品の改造は行わないでください。
- ・取付け作業は必ずエンジンを停止し、パーキングブレーキを掛けた状態で行ってください。
- ・製品の力で、ケガをしないようご注意ください。
- ・デジタルインナーミラー用カメラやリアドライブレコーダーと共着する場合、カメラ形状や取付位置によっては干渉する事がありますのでカメラの取付位置を変更してください。
- ・リアデフォッガーカバーとの共着はできません。

使用上の警告


警告

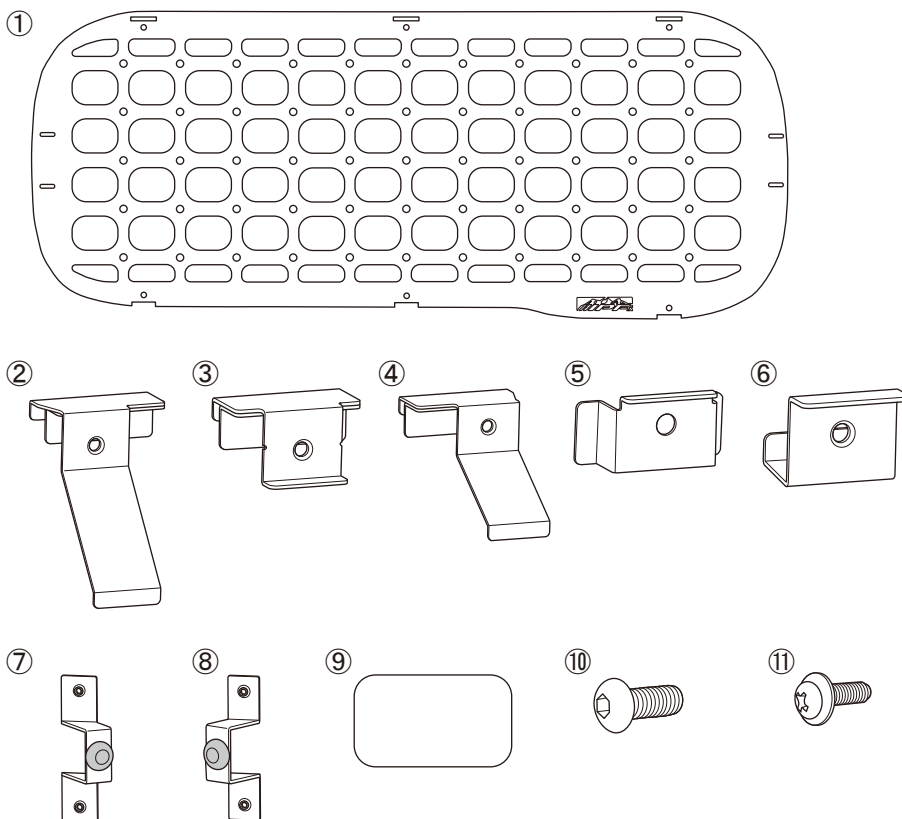
- ・本製品は、荷室の荷物固定用ベルトやロープ等のアンカーとしての強度はないため、そのような方法で使用しないでください。
- ・パネルのウィンドウガラス側に物を取付けるとガラスの破損原因になります。

使用上のご注意


注意

- ・定期的に取り付け部の緩み、ガタツキなどが無いか確認してください。
- ・パネルに物を取付ける場合は、2kgまで(停車時のみ)としてください。
- ・パネルに物を取付けたままバックドアの開閉や走行はしないでください。
- ・パネルの穴に小さなお子さんが、手や指をいれないよう注意してください。

構成部品

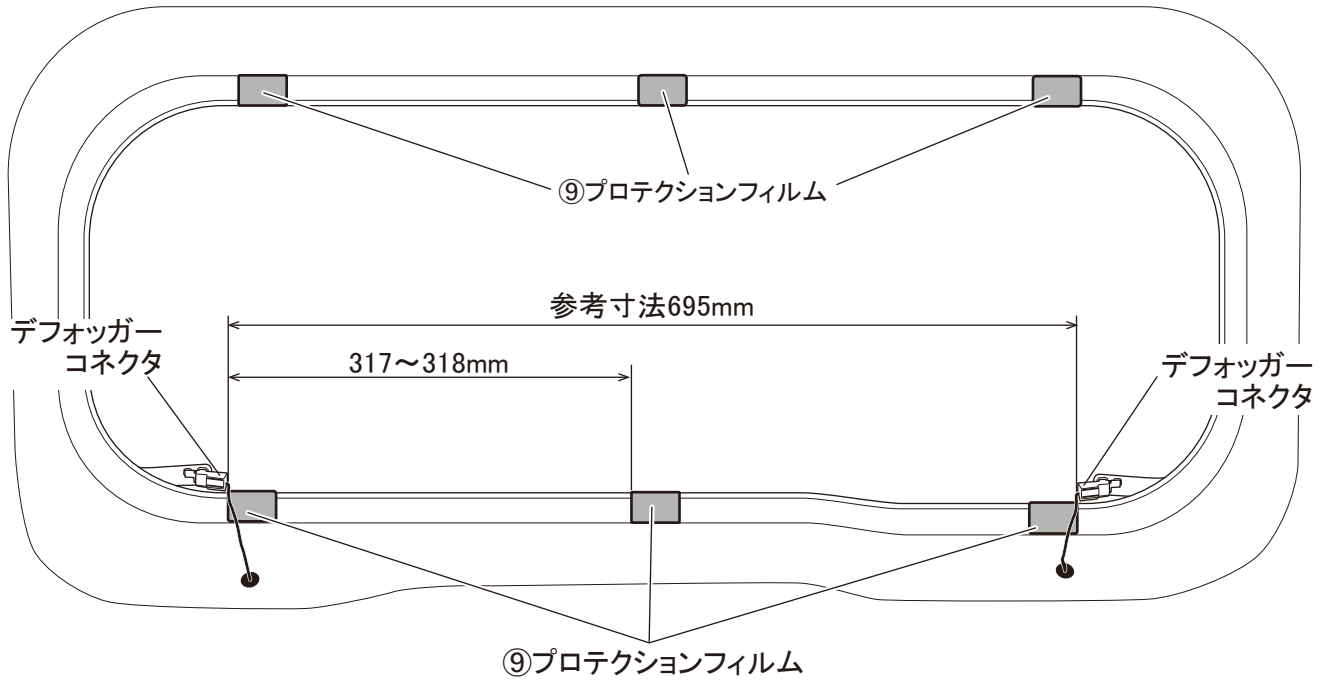


No.	部品名	数量
①	パネル	1
②	ロアブラケット(運転席側用)	1
③	ロアブラケット(中央用)	1
④	ロアブラケット(助手席側用)	1
⑤	アッパーブラケットA	3
⑥	アッパーブラケットB	3
⑦	サポートブラケット(運転席側用)	1
⑧	サポートブラケット(助手席側用)	1
⑨	プロテクションフィルム	6
⑩	ボルト M6×15	6
⑪	ビス M4×8	4
⑫	シートパッキン(45×15 t=2.0)	1

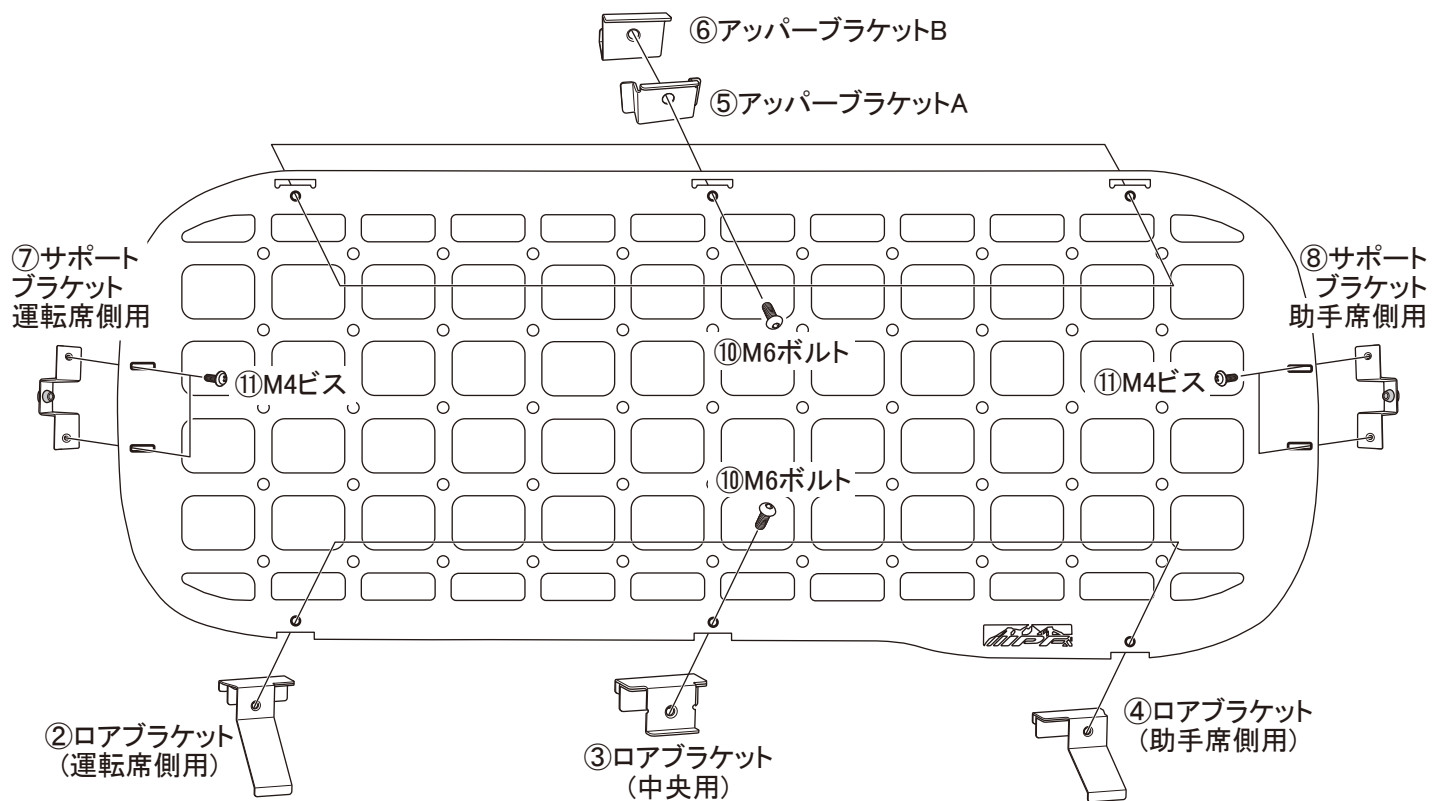
取付け概略図

・取付に必要な工具：ドライバー(+)
六角レンチ(4mm) トルクレンチ メジャー マスキングテープ

プロテクションフィルムの貼付位置 (詳細は取付方法による)

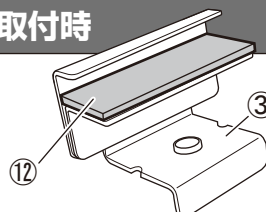


部品組立図 (詳細は取付方法による)



ジムニー・ジムニーシエラ取付時

③ロアブラケット(中央用)に
⑫シートパッキンを
右図の位置に
貼付けてください。

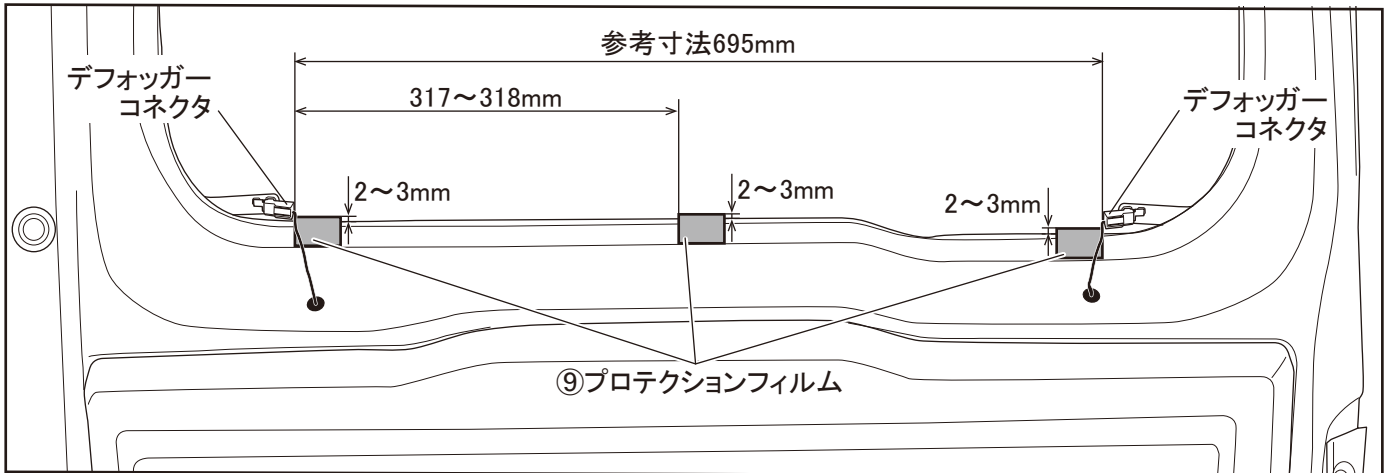


取付方法

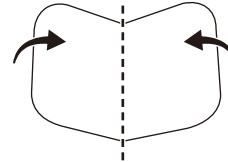
プロテクションフィルムの貼付け

・「リアウインドウ下側」 → 「リアウインドウ上側」 の順で貼り付けます。

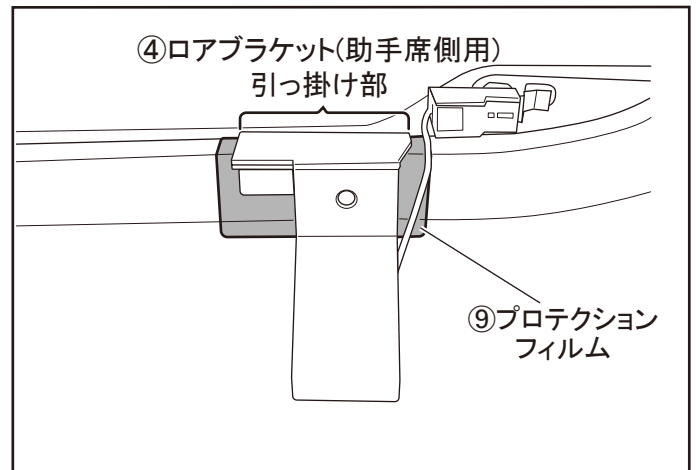
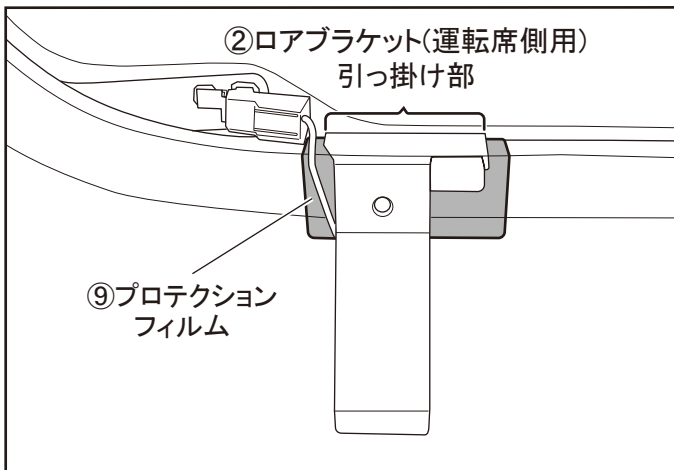
1. 運転席側と助手席側は、デフォッガーコネクタの内側端に合せて貼ってください。
2. 中央部は、運転席側のデフォッガーコネクタ内側端から317~318mmの位置に貼ってください。
※ ⑨プロテクションフィルムの長手端をリアウインドウのエッジからガラス側に若干(2~3mm)出して貼ってください。



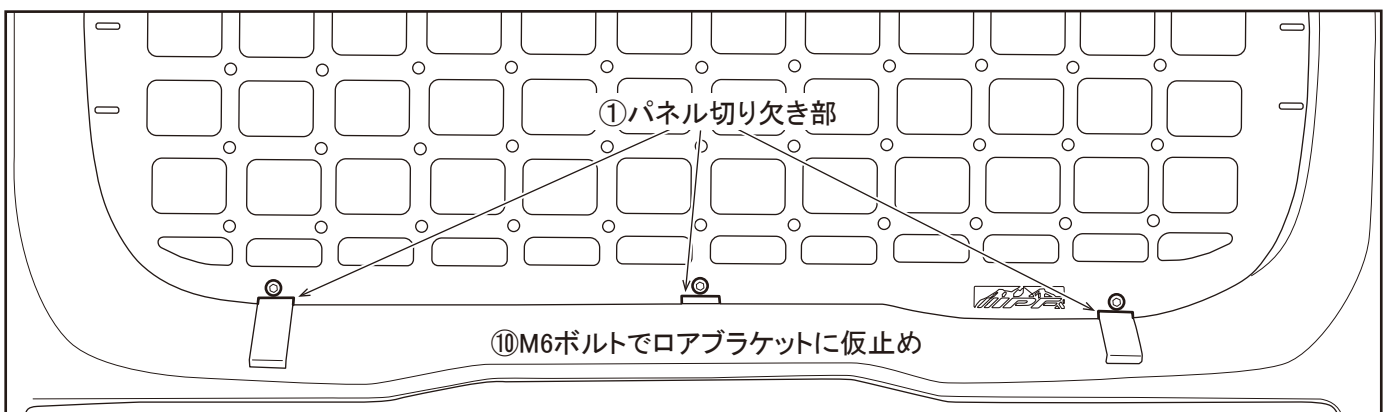
- ※ ⑨プロテクションフィルムから剥がした剥離紙を半分に折って中央に折り曲げ痕(線)を付けてください。
3枚の剥離紙は、後作業で使用します。



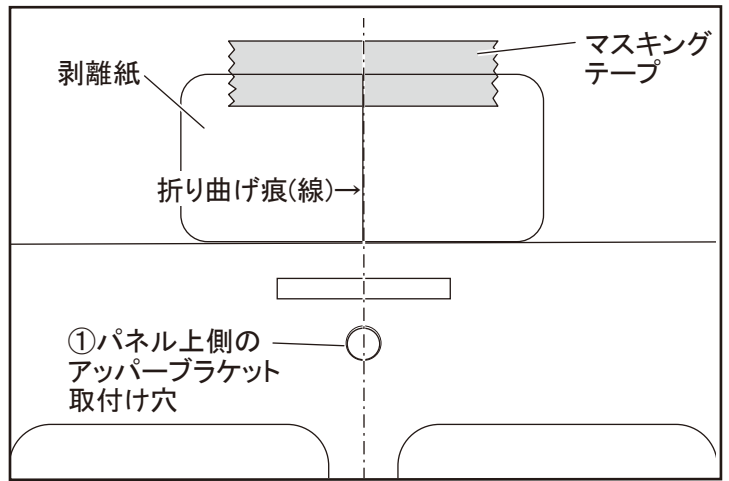
3. 各ロアブラケット(運転席側用、助手席側用、中央用)をリアウインドウ下側板金部に引っ掛けてください。
※ブラケットの引っ掛け部が、⑨プロテクションフィルムの中央均等になる位置に引っ掛けてください。



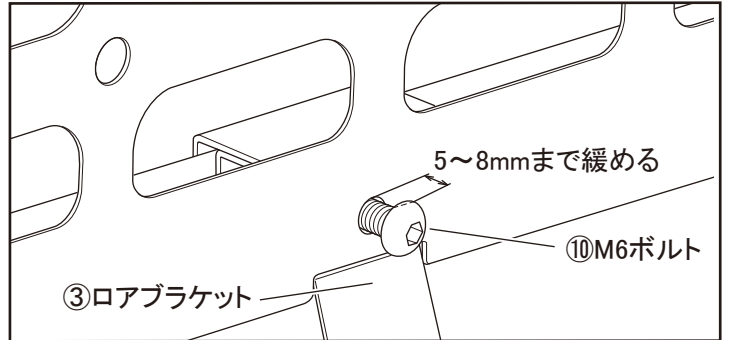
4. ①パネルの下側切り欠き部をロアブラケットに合せ、
⑩M6ボルトでロアブラケットに仮止めしてください。



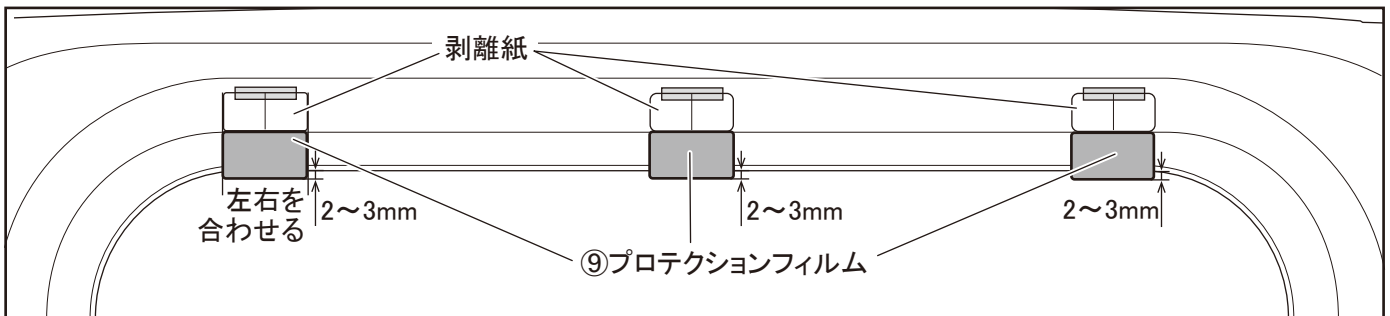
5. 2. で折った剥離紙の折り曲げ痕(線)と
 ①パネル上側のアップーブラケット取付け穴を
 合わせてマスキングテープ等でバックドアに
 貼り付けてください。(3箇所とも)



6. ①パネル下側でロアブラケットに仮止めした
 ⑩M6ボルトを緩め(5~8mm)、
 ロアブラケットごとリアウインドウから外してください。

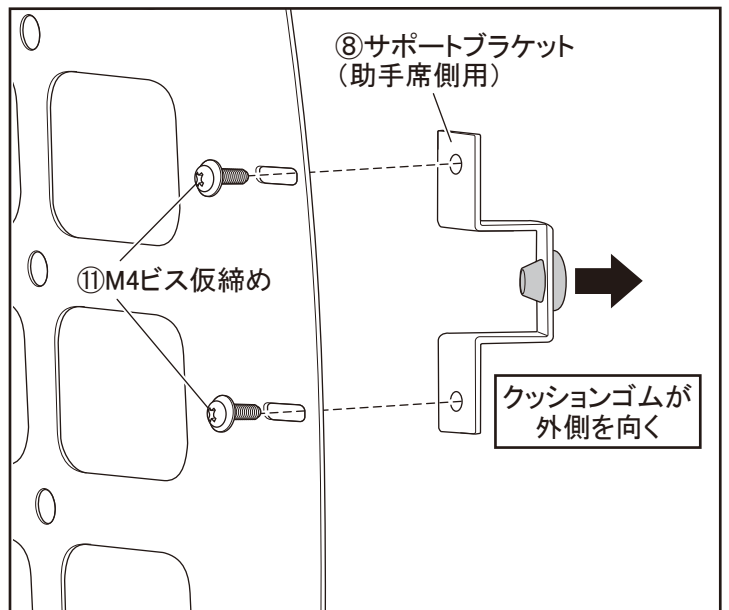
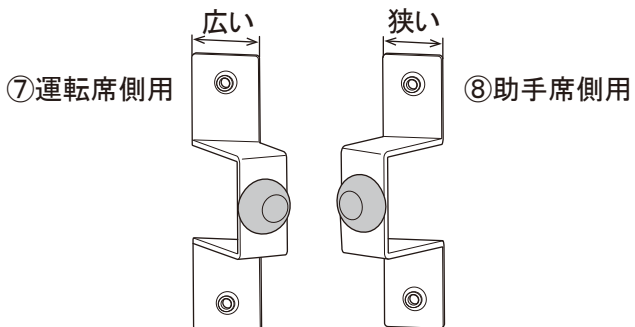


7. ⑨プロテクションフィルムを剥離紙の左右位置に合せて貼り付けてください。
 ※ ⑨プロテクションフィルムの長手端をリアウインドウのエッジからガラス側に若干(2~3mm)出して貼ってください。



サポートブラケットの仮組付け

- ⑦⑧サポートブラケット(運転席側用、助手席側用)を
 ①パネル裏面に取付けてください。
 ⑪M4ビスは、長穴の内側位置で仮締めしてください。
 ※ ⑦⑧サポートブラケットは、外側にクッションゴムが
 向くように取付けます。
 ※ ⑦⑧サポートブラケットは、
 運転席側用と助手席側用で形状が異なります。
 左右を間違えると①パネルに取り付きません。

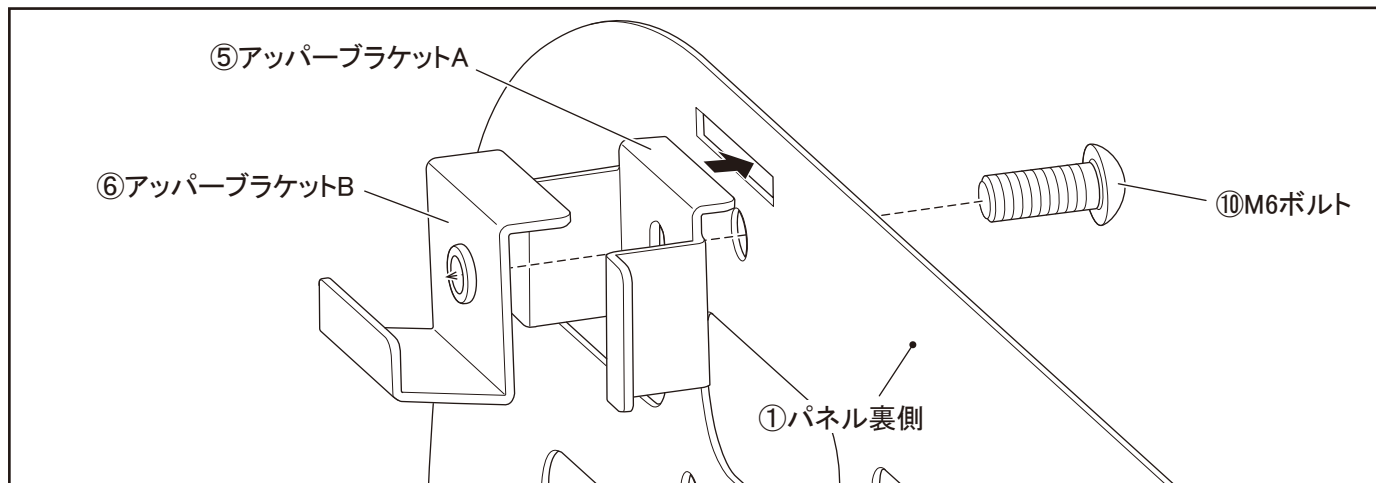


アッパーブラケットの仮組付け

⑤、⑥アッパーブラケットA、Bを①パネル上側の長穴に裏側から差し込んで⑩M6ボルトで仮組付けしてください。

・・・(3箇所とも)

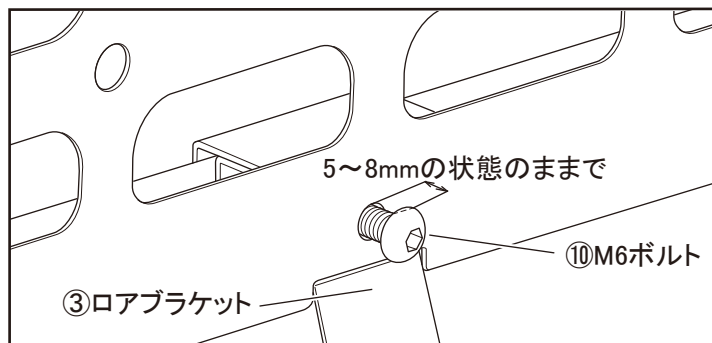
※ ⑩M6ボルト先端が、ネジ穴から1山ぐらい出る位置まで締め込んでください。・・・(3箇所とも)



パネルの取付け

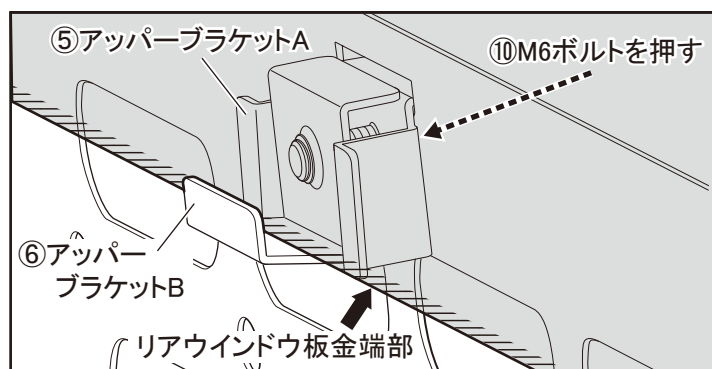
1. 各ロアブラケット(3箇所とも)

⑩M6ボルトを5～8mm緩めた状態のまま
リアウインドウ下側の⑨プロテクションフィルム部に
引っ掛けてください。



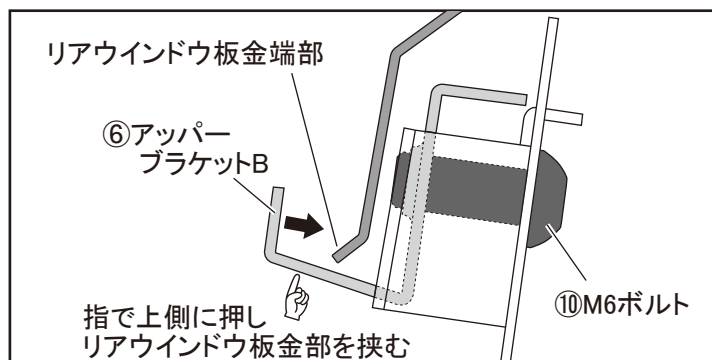
2. 中央の③ロアブラケットのみ⑩M6ボルトを
①パネルがフランジから外れないぐらいまで
仮締めしてください。

3. アッパーブラケット<運転席側>の⑩M6ボルトを
前方から押して⑥アッパーブラケットBを
リアウインドウ板金端部の後側(ガラス側)に
引っ掛けてください。



⑥アッパーブラケットBの下部を指で上側に
押しながら、⑩M6ボルトを締めて
リアウインドウ板金端部を挟み込んでください。

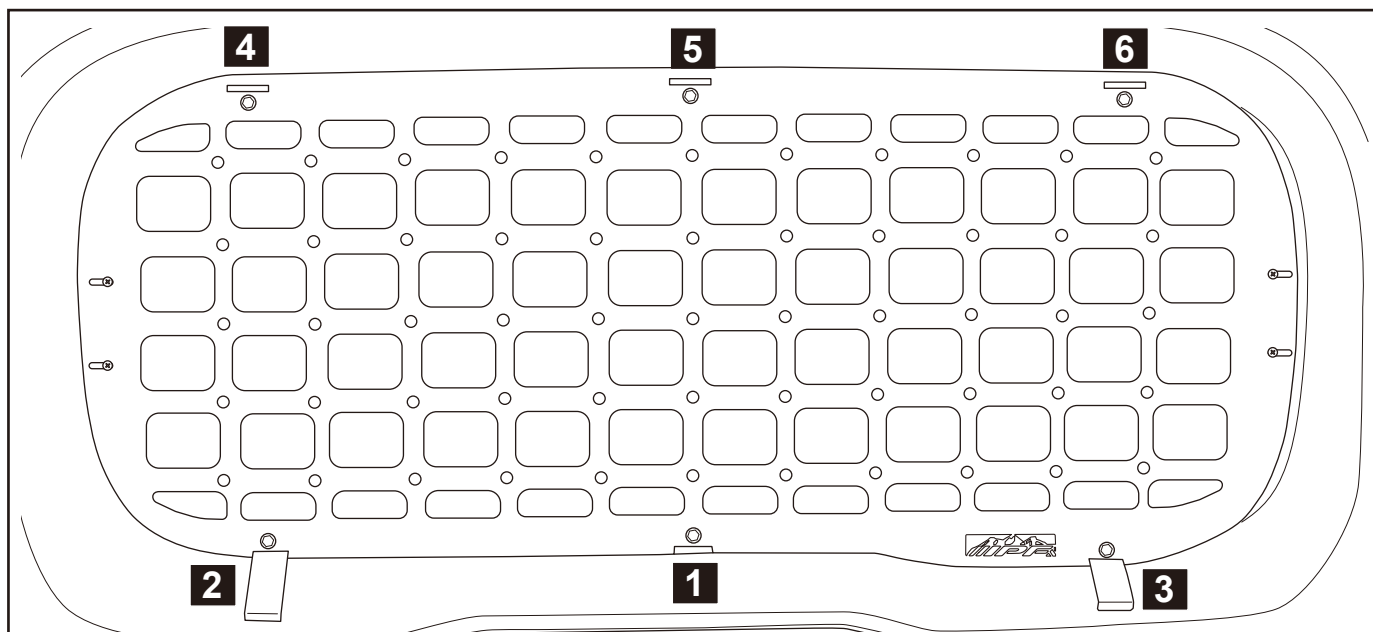
同様にアッパーブラケット<中央 → 助手席側>の
順でリアウインドウ板金端部を挟み込んでください。



4. ①パネル下側の⑩M6ボルトを運転席側 → 助手席側 の順で締めて、ロアブラケットに仮固定してください。

5. 下図の **1** ~ **6** の順で⑩M6ボルトを本締めしてください。

アップーブラケットM6ボルト推奨締付トルク : 0.5~0.6N・m
ロアブラケットM6ボルト推奨締付トルク : 0.8~1.0N・m

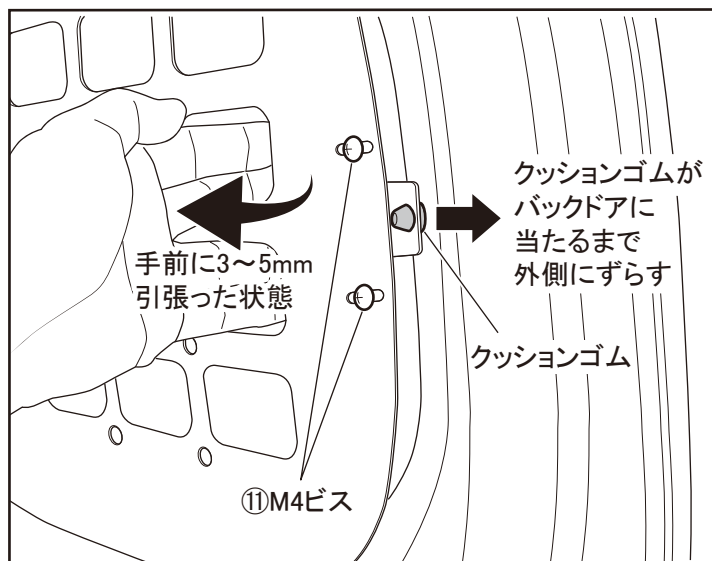


サポートブラケットの調整

サポートブラケット(運転席側・助手席側)の
⑪M4ビスを一度緩めてください。

①パネルの外側を3~5mm程度手前に
引張った状態でサポートブラケットのクッションゴムが、
バックドアに当たる位置まで外側にずらして
⑪M4ビスで固定してください。

推奨締付トルク : 0.3~0.4N・m



取付完了後の点検

1. ガタツキなどはないか、またボルトの締め忘れはないか確認してください。
2. ボルトは定期的に緩みなどがないか点検してください。

アフターサービスについて

製品についてご不明な点がありましたら、お買い上げの販売店、または弊社までお問い合わせください。

問い合わせ先: **IPF株式会社** 〒370-1201
群馬県高崎市倉賀野町2656
TEL. 027-346-3316 FAX. 027-347-1594
受付時間:AM9:00~PM12:00 PM1:00~PM5:00