

ジムニー専用 (JB64, JB74) ルーフストレージパネル 取付・取扱説明書

 品番 : **EXJ-10**

この度は、IPF 製品をお買い上げいただきまして、まことにありがとうございます。
本説明書に記載の注意事項をよくお読みになり、正しくお使いいただきますようお願いいたします。
お読みになった後も本説明書は大切に保管し、紛失しないようご注意ください。

取付上のご注意



- ・ 本書記載以外の取付方法による事故、および車両・製品の故障について一切責任を負いません。
- ・ 他の型式、車種には使用しないでください。
- ・ 製品の改造は行わないでください。
- ・ 取付け作業は必ずエンジンを停止し、パーキングブレーキを掛けた状態で行ってください。
- ・ 製品の力で、ケガをしないようご注意ください。

使用上の警告



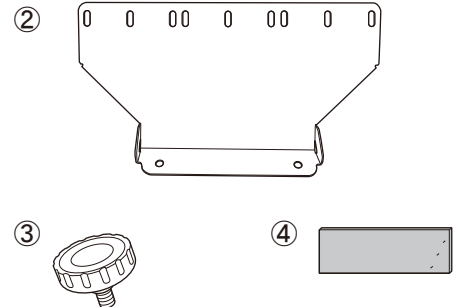
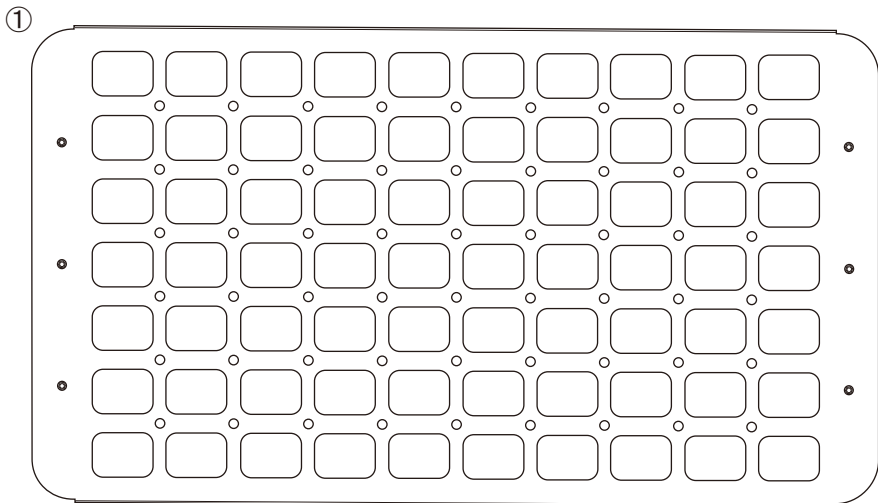
- ・ 本製品は、荷室の荷物固定用ベルトやロープ等のアンカーとしての強度はないため、そのような方法で使用しないでください。

使用上のご注意



- ・ 定期的に取り付け部の緩み、がたつきなどが無いか確認してください。
- ・ パネルに取り付ける物は脱落しないよう、確実に固定してください。
- ・ パネルに過度な重量物を取付けると本製品及び車両の変形、破損の原因になりますので注意してください。
- ・ パネルのサービスホール(φ9)にアイナット(M8)等を取付けるときは、ワッシャーを使用してください。
ワッシャーを使用しないでボルトやナットで締め付けると塗装の剥がれる原因になります。
- ・ パネルの穴に小さなお子さんが、手や指をいれないよう注意してください。
- ・ 本製品は室内突起物規制の基準を満たしていないため、走行中、後部座席には乗車しないでください。

構成部品



No.	部品名	数量
①	パネル	1
②	ブラケット	2
③	ノブボルト M6×10	6
④	シートパッキン(45×15 t=2.0)	4

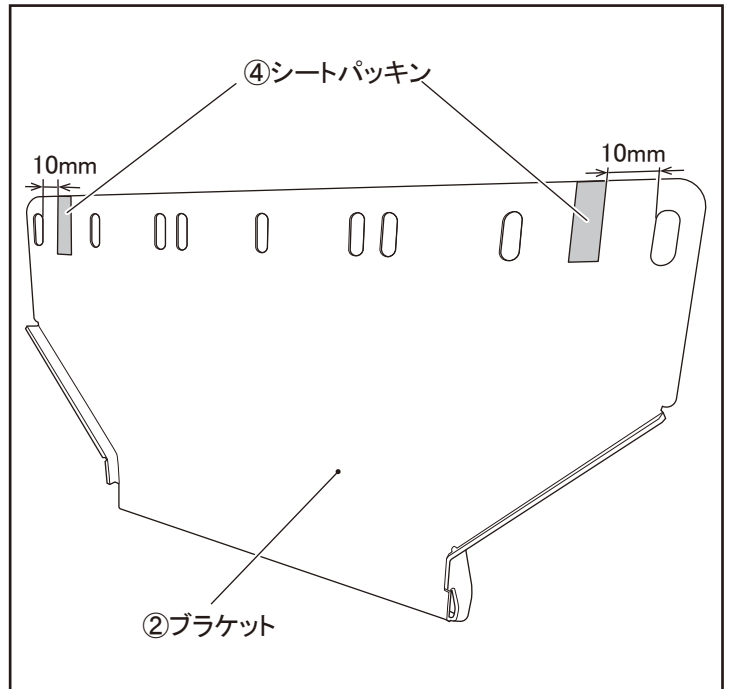
取付け作業前に

取付に必要な工具：ドライバー(+)

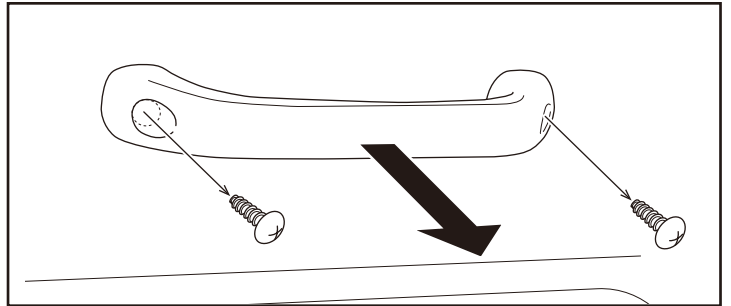
取付方法

※イラストは、LH(助手席側)です。RH(運転席側)も同様に作業してください

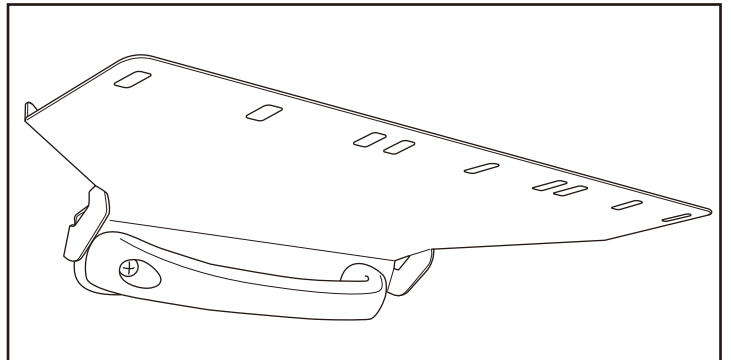
1. ②ブラケットに④シートパッキンを2枚ずつ貼り付けてください。



2. アシストグリップを外してください。
(外したボルトは取付け時に使用します)



3. ②ブラケットをアシストグリップといっしょに取付けしてください。

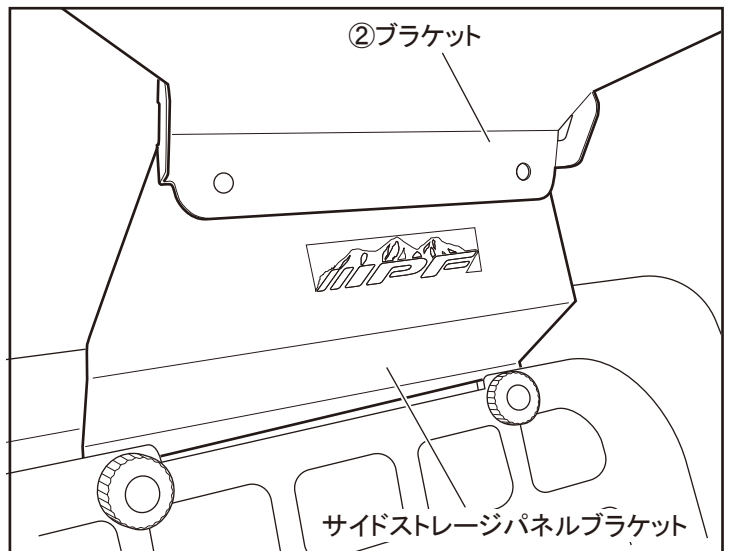


サイドストレージパネルと共着する場合

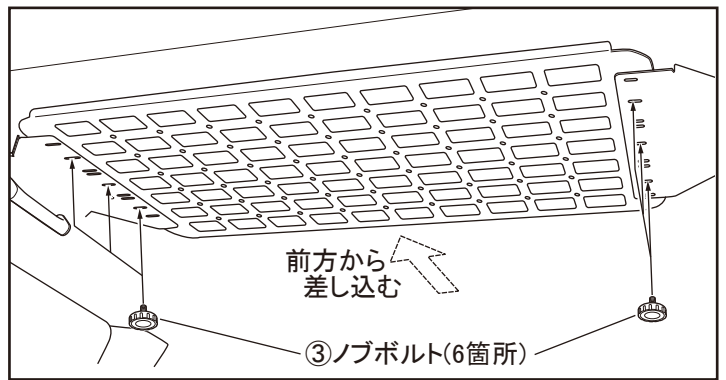
POINT

サイドストレージパネルの取り付け完了後、再度アシストグリップを外し、サイドストレージパネルブラケットの位置が固定された状態で②ブラケットの取付作業をしてください。

- ・ ルーフストレージパネルの②ブラケットをサイドストレージパネルブラケットの車両内側に取り付けてください。



4. ①パネルを②ブラケットの上側に差し込み、
③ノブボルトで6箇所固定してください。

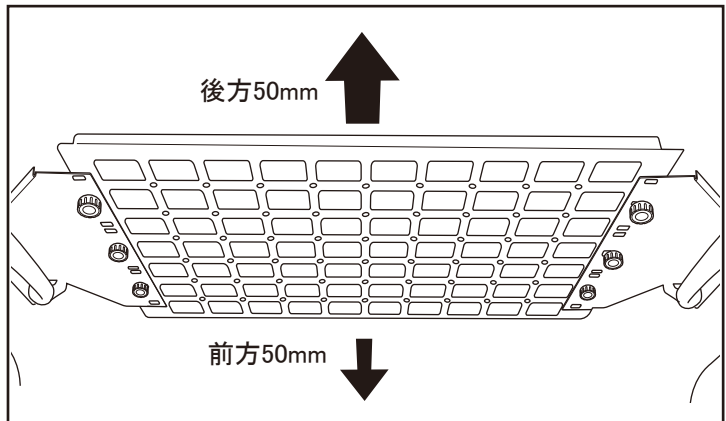


【パネル位置の変更】

- ①パネルは前後方向に各50mm移動して、
取り付け可能です。
使用用途に合わせて取り付けてください。

⚠ 注意

- ①パネルは50mm以上ずらして取り付けないで
ください。また、③ノブボルトは必ず6箇所固定して
ください。不適切な取り付けの場合、変形・破損等の
危険があります。



取付完了後の点検

1. ガタツキなどはないか、またボルトの締め忘れはないか確認してください。
2. ボルト類は定期的に緩みなどがいないか点検してください。

アフターサービスについて

製品についてご不明な点がありましたら、お買い上げの販売店、または弊社までお問い合わせください。

問い合わせ先： **IPF株式会社** 〒370-1201

群馬県高崎市倉賀野町2656

TEL. 027-346-3316 FAX. 027-347-1594

受付時間:AM9:00~PM12:00 PM1:00~PM5:00