

# ハイエース専用(H25.12～200系) スーパーGL, ワゴンGL, グランドキャビン

## リアガーニッシュプロテクター(BK/BR) 取付説明書

品番：EXH-06 / EXH-07

この度は、IPF 製品をお買い上げいただきまして、まことにありがとうございます。  
本説明書に記載の注意事項をよくお読みになり、正しくお使いいただきますようお願いいたします。  
お読みになった後も本説明書は大切に保管し、紛失しないようご注意ください。

### 取付上のご注意

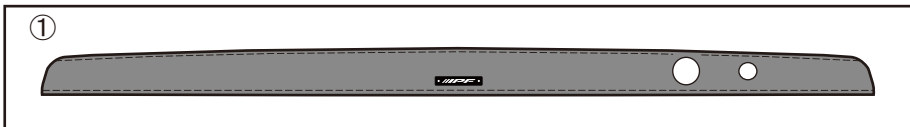
#### ⚠ 警告

- ・本製品の加工や取付け不良、誤使用により発生した不具合および事故については一切の責任は負いません。
- ・事故や接触などにより、破損または変形した場合は危険ですので取り外してください。

#### ⚠ 注意

- ・取付け作業前に取付部の汚れ除去、脱脂を行ってください。
- ・環境温度や取付面温度が20℃以下では接着力が低下しますので、製品の粘着面および取付面をドライヤーなどで温めてから取付けを行ってください。
- ・取付後、24時間以内は洗車などの水濡れに注意してください。浮きやはがれの原因となります。
- ・ワックス、コーティング剤等のケミカル製品、ガソリンなどの溶剤が付着した場合、直ちに拭き取ってください。シミ、変形などの原因となります。
- ・長時間、雨水などの水分が付着した状態に置かれた場合、表面が白く濁ったり、斑点状に白濁することがありますが、使用している材質(PVC)の特性であり、異常ではありません。乾燥すると復元します。
- ・高圧洗浄機やスチーム洗浄機は、製品の浮きやはがれの原因となるため、使用しないでください。
- ・製品の清掃は、水で洗い流し、柔らかいウエスなどで拭き取ってください。エッジ部に汚れが残った場合は丁寧に拭き取ってください。
- ・製品表面に砂ぼこりや花粉が付着した場合、そのままにすると跡が残る可能性があります。水で洗い流し、拭き取ってください。
- ・作業はちりやほこりのない環境にて行ってください。取付面や接着面に付着するとはがれの原因となります。

### 構成部品



No.	部品名	数量
①	リアガーニッシュプロテクター	1

### 使用工具

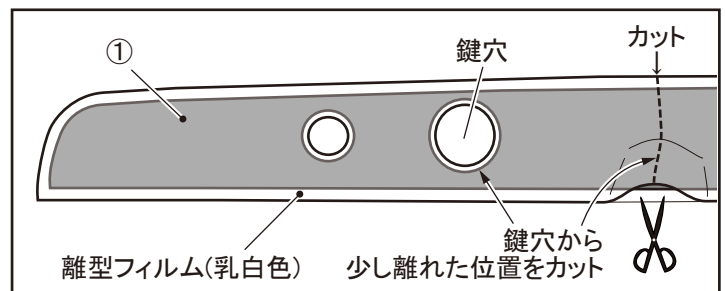
脱脂剤、ウエス、ハサミ、マスキングテープ(のり残りしない物)、ドライヤー(※必要に応じて使用する)

### 取付方法

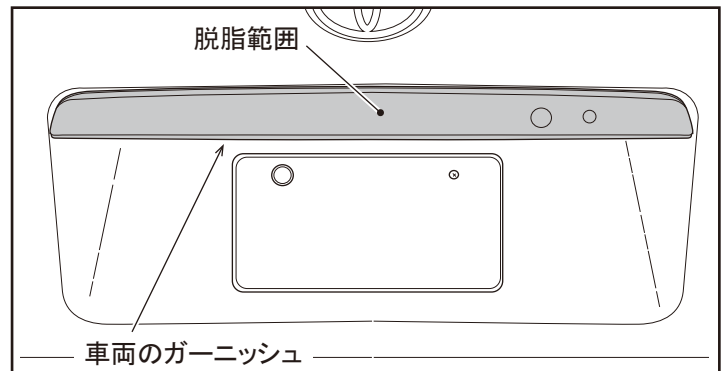
- 右図を参照し、製品裏面の離型フィルム(乳白色)を一部はがし、はさみでフィルムをカットしてください。その後、フィルムをプロテクターに貼り付け直してください。

#### ⚠ 注意

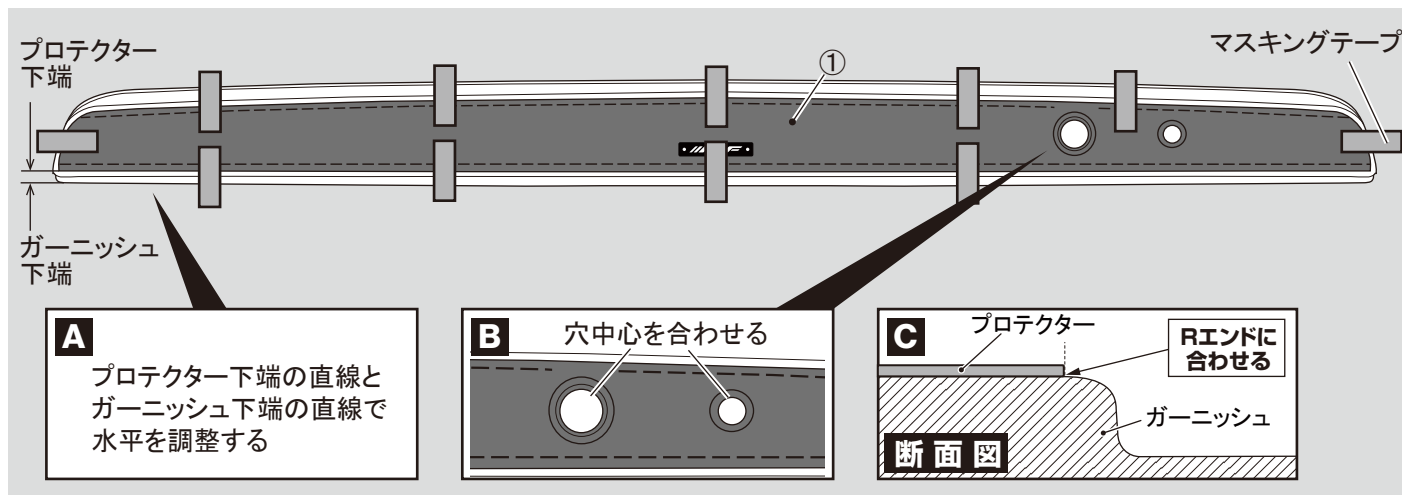
- ・表側の保護フィルムははがさないでください。
- ・粘着面にふれないように注意してください。粘着力が低下する原因になります。



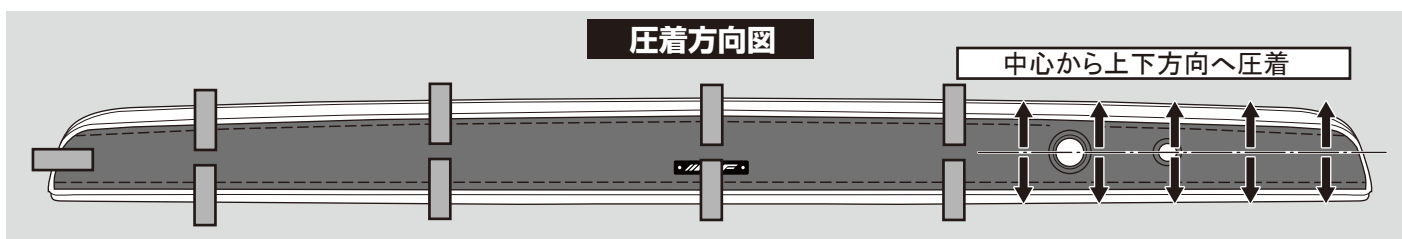
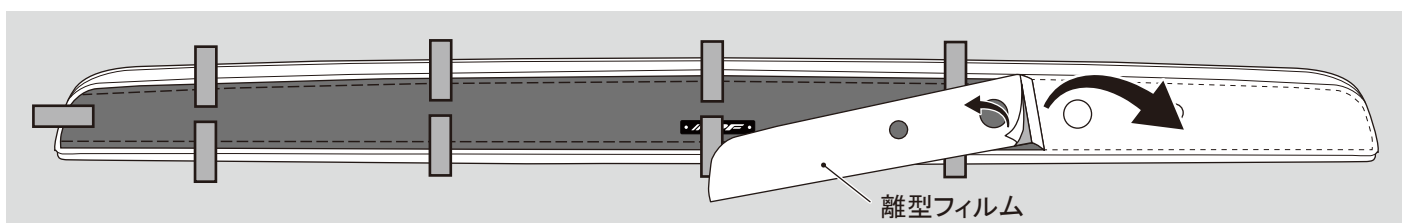
- 取付面を脱脂洗浄します。取付面にコーティング等施工されている場合、はがれる場合がございますのでご注意ください。



3. 下図 **A**～**C** の位置合わせのコツを参照し、プロテクターをマスキングテープにて位置決めしてください。位置決め後、簡単にプロテクターが動いてしまわないようにマスキングテープの貼り付け位置を調整してください。この時工程 **4.**にて、右半分から貼り付け作業を行うため、右側の貼り付け点数は少なくしておくこと次工程がスムーズに行えます。



4. 製品裏面右側の離型フィルムをはがし、穴中心が合うように軽く貼り付けを行います。その後、圧着方向図のように中心から上下方向に向かって圧着を行ってください。



**⚠ 注意**

横に圧着していくと一番外側が大きいはみ出るため、中心から上下方向へ圧着してください。

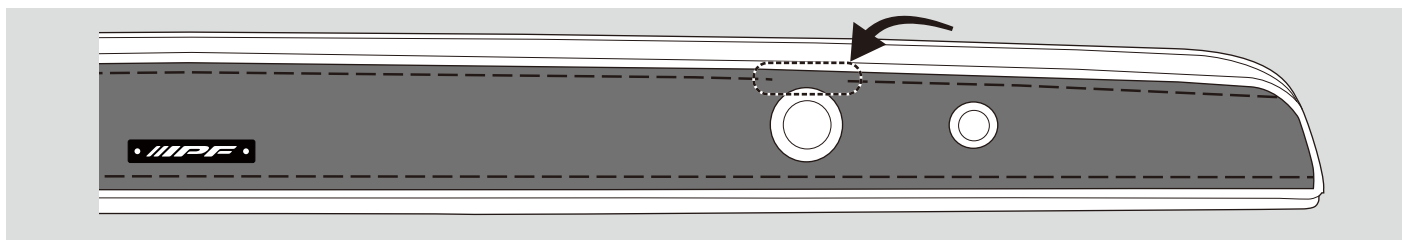
5. 左側はプロテクターとガーニッシュの水平を確認しながら、軽く貼り付けを行い右側と同様に圧着を行ってください。

**⚠ 注意**

粘着面にふれないように注意して作業してください。また、エア噛みがないことを確認してください。はがれ・浮きの原因となります。

**意匠について**

下図、破線囲み部は意匠の都合により、ステッチがありませんが、製品不良ではありません。



**アフターサービスについて**

製品についてご不明な点がございましたら、お買い上げの販売店、または弊社までお問い合わせください。

問い合わせ先: **IIPF** 〒370-1201 群馬県高崎市倉賀野町2656  
 TEL. 027-346-3316 FAX. 027-347-1594  
 受付時間: AM9:00～PM12:00 PM1:00～PM5:00