

ハイエース スーパーGL専用(200系) H16.08～ サイドストレージパネル 取付・取扱説明書

 品番 : **EXH-04**

この度は、IPF 製品をお買い上げいただきまして、まことにありがとうございます。
本説明書に記載の注意事項をよくお読みになり、正しくお使いいただきますようお願いいたします。
お読みになった後も本説明書は大切に保管し、紛失しないようご注意ください。

取付上のご注意



- ・本書記載以外の取付方法による事故、および車両・製品の故障について一切責任を負いません。
- ・他の型式、車種には使用しないでください。
- ・製品の改造は行わないでください。
- ・取付け作業は必ずエンジンを停止し、パーキングブレーキを掛けた状態で行ってください。
- ・製品の力で、ケガをしないようご注意ください。
- ・本製品は、運転席側(RH)および助手席側(LH)のどちら側にも取付け可能です。

使用上の警告



- ・本製品は、荷室の荷物固定用ベルトやロープ等のアンカーとしての強度はないため、そのような方法で使用しないでください。
- ・パネルのウインドウガラス側に物を取付けるとガラスの破損原因になります。

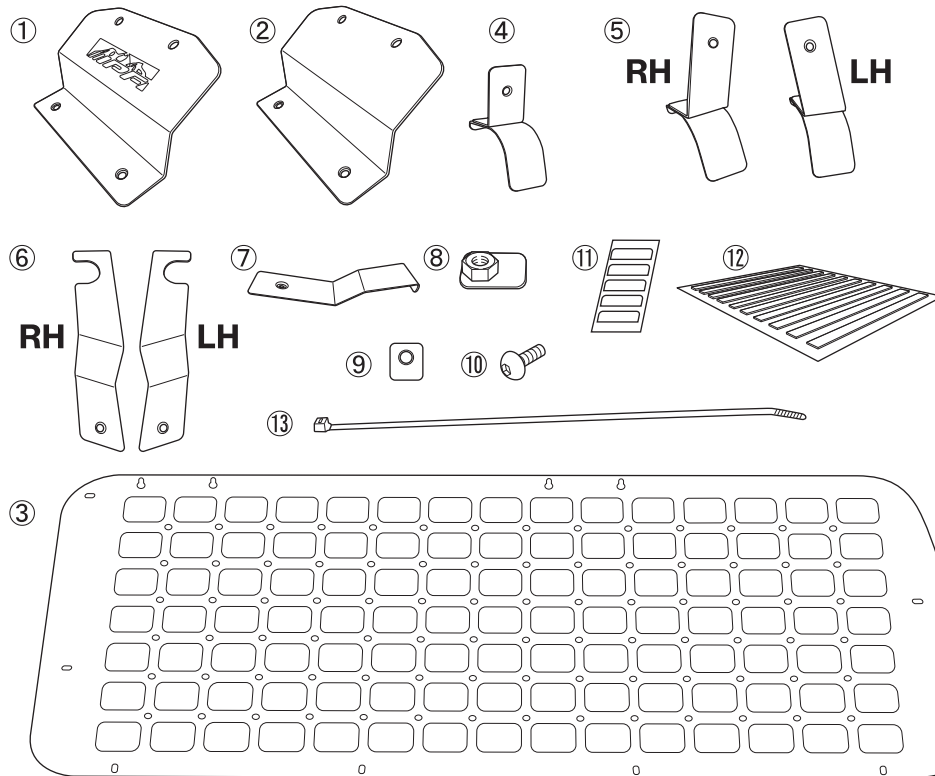
使用上のご注意



- ・定期的に取付け部の緩み、がたつきなどが無いか確認してください。
- ・パネルに取付ける物は脱落しないよう、確実に固定してください。
- ・パネルに過度な重量物を取付けると本製品及び車両の変形、破損の原因になりますので注意してください。
- ・パネルのサービスホール(φ9)にアイナット(M8)等を取付けるときは、ワッシャーを使用してください。
ワッシャーを使用しないでボルトやナットで締め付けると塗装の剥がれる原因になります。
- ・パネルの穴に小さなお子さんが、手や指をいれないよう注意してください。

構成部品

本品は運転席側(RH)または助手席側(LH)のどちら側にも取付けできるため、取付けを行わない側の使用しない部品が一部残ります。



No.	部品名	数量
①	ブラケット (ロゴ付)	1
②	ブラケット (ロゴ無)	1
③	パネル	1
④	ホルダー ロア	4
⑤	ホルダー リア RH/LH	各1
⑥	補助ブラケット アッパー RH/LH	各1
⑦	補助ブラケット ロア	1
⑧	ナットプレート	2
⑨	両面テープ(ナットプレート用)	2
⑩	ボルト M6×15	13
⑪	プロテクションテープ(5枚セット)	1
⑫	両面テープ(10枚セット)	1
⑬	結束バンド	2

※ 本面が運転席側(RH)です。
助手席側(LH)は裏面です。

取付け作業前に

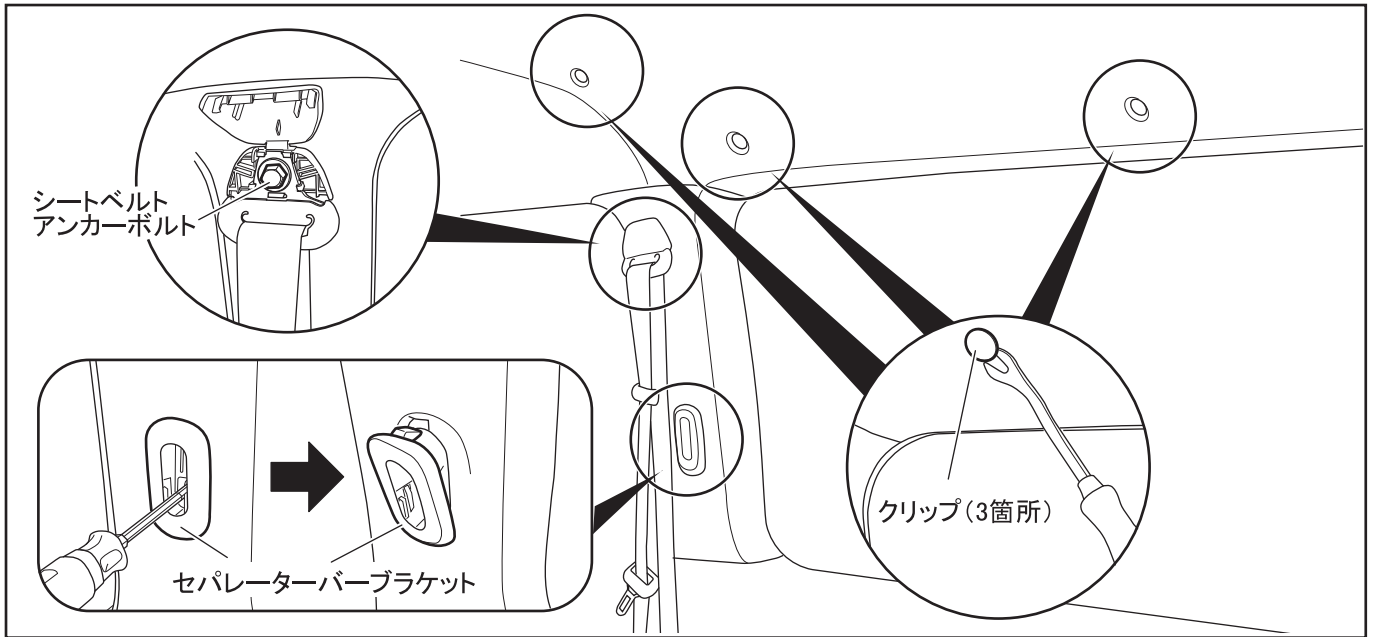
- ・取付に必要な工具：ドライバー(+)
クリップはずし マスキングテープ 六角レンチ(4mm)
トルクレンチ ソケットレンチ(14mm) ニッパ

取付方法

※取付け説明は、運転席側(RH)で記載しております。助手席側(LH)に取付ける場合、対象になります。

車両側の部品の取外し

1. ストレージパネルを取付ける側のシートベルトアンカーボルト、セパレーターバーブラケットおよびルーフトリムを固定しているクリップ(3箇所)を外してください。
※ ルーフトリムから外したクリップ(1箇所)は、後で再利用します。

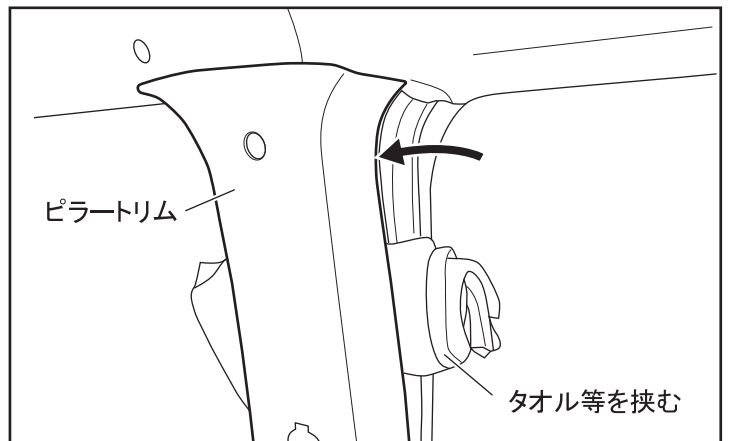


2. ピラートリムの上方を外してください。



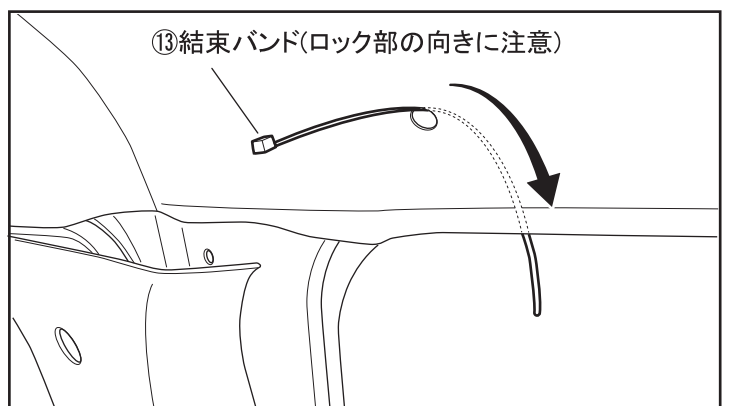
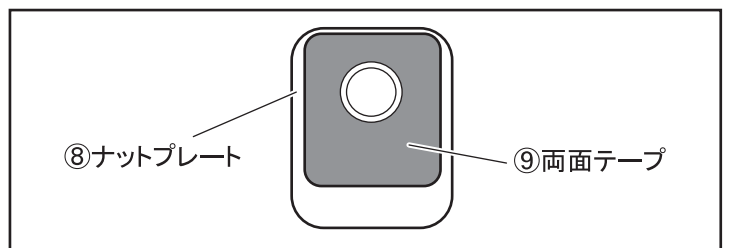
POINT

トリムとピラーの間にタオル等を挟み込んでトリムが戻らないようにしておく
作業がやり易くなります。



ナットプレートの取付け

1. ⑧ナットプレートに⑨両面テープを貼り付けてください。
(2個とも)
両面テープの穴とナット穴がずれないように
貼り付けてください。
2. ⑬結束バンドの先端をルーフトリムのクリップ穴から
差込み、ルーフトリム裏側の車両ブラケットの穴に通し、
サイドウィンドウ側に出します。



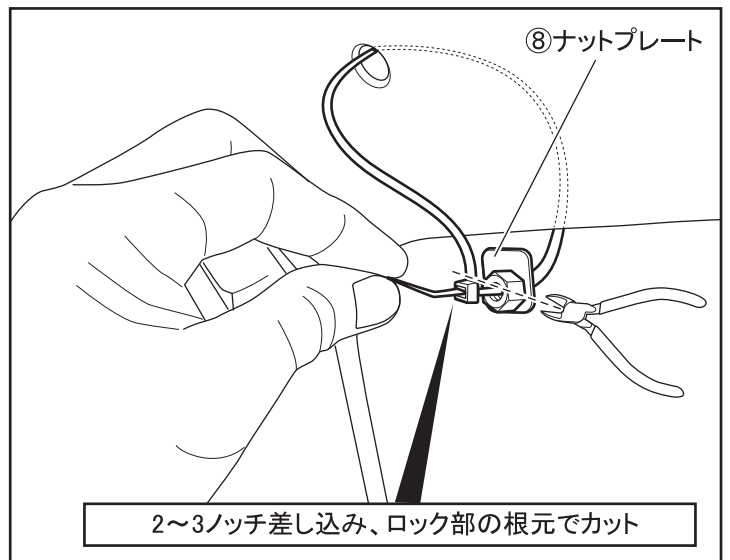
3. ⑧ナットプレートに貼った⑨両面テープの剥離紙を剥いで、⑬結束バンドに通します。



POINT

⑧ナットプレートの向きに注意してください。
(右図参照)

4. ⑬結束バンドの先端をロック部に2~3ノッチ差し込んで、ロック部の根元をニッパでカットします。

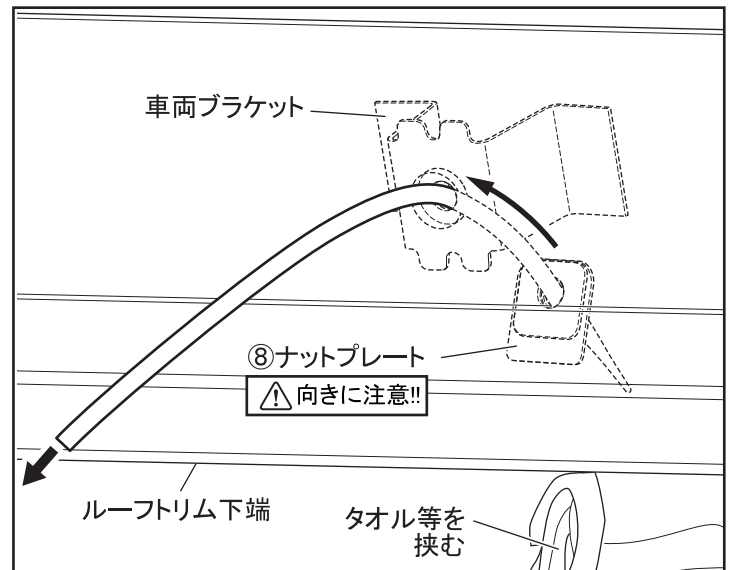


5. ⑬結束バンドの上側(カット側)を引き、⑧ナットプレートが右図の向きになるように指で支えて、ルーフトリム裏側にある車両ブラケットの裏面に持っていきます。

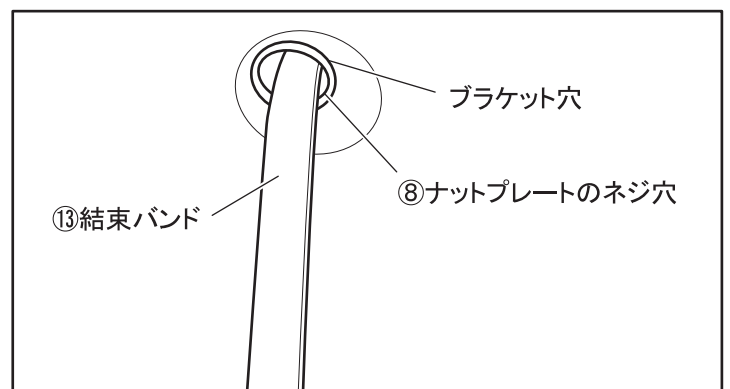


POINT

ルーフトリム下端を手前に引き、サイドガラスとの間にタオル等を挟み、隙間を作っておくと作業がやり易くなります。



6. ⑧ナットプレートが車両ブラケットの裏面に入ったら⑬結束バンドを動かし⑧ナットプレートのネジ穴とブラケット穴が合った位置で⑬結束バンドを引き⑧ナットプレートを貼り付けます。



7. ⑬結束バンドを車両側に押し込みサイドウインドウ側から抜いてください。

8. ⑩ボルトを⑧ナットプレートに2~3山ねじ込み、手前に引き両面テープをしっかり貼り付けてください。



POINT

ねじ込む時に⑩ボルトを押すと仮貼付けの⑧ナットプレートが脱落してしまいますので、注意してください。

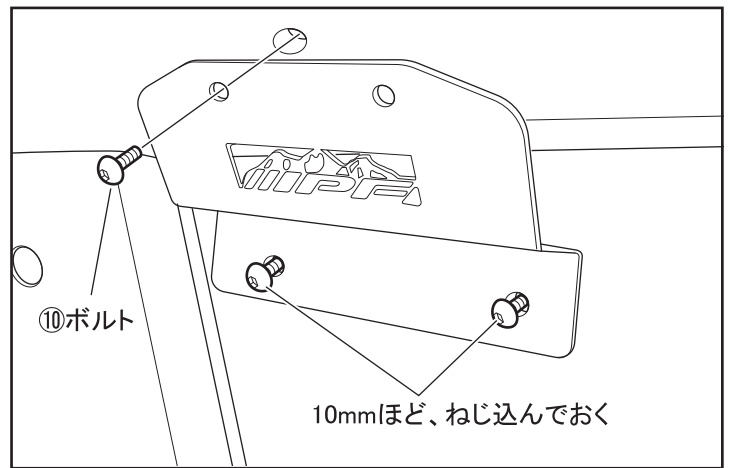
同じ手順でもう一方のクリップ穴にも⑧ナットプレートを貼り付けてください。
⑧ナットプレートの貼付作業が完了したら挟み込んだタオル等を外して、ルーフトリム前側の外したクリップを取付け、ピラートリムを車両側に固定してください。

ブラケットの取付け

- ①ブラケットの前側の穴を⑩ボルトで⑧ナットプレートに仮固定します。
(①ブラケットが回転しない程度)
同様にもう一方の⑧ナットプレートにも②ブラケットを仮固定します。

※①②ブラケットロゴ付、ロゴ無しは互換性があり
車両前後のどちら側にも取付できます。
本手順では、①ブラケット ロゴ付を
車両前側クリップ穴に取付けて説明してます。

- ①②ブラケット下側のネジ穴に⑩ボルト(各2本)を10mmほど、ねじ込んでください。



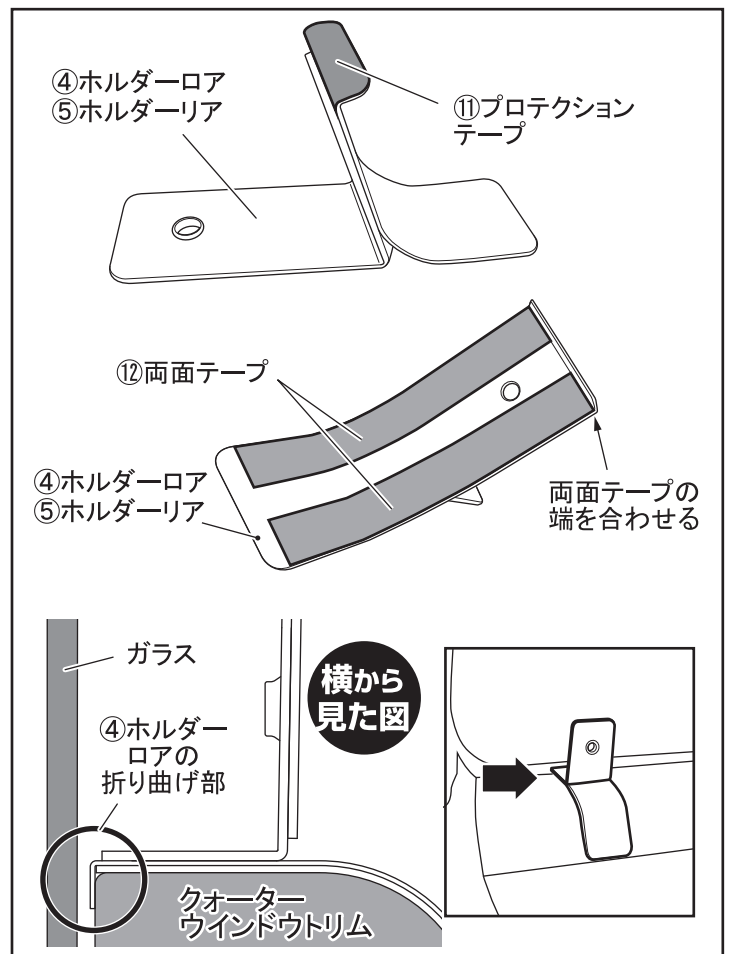
ホルダーロア、ホルダーリアの取付け

- ④ホルダーロアと⑤ホルダーリアに⑪プロテクションテープを貼り付けます。

- 各ホルダーの裏面に⑫両面テープを右図のように貼り付けてください。

※ 貼り付け面の汚れ、油分は拭きとっておいてください。

- ④ホルダーロアの折り曲げ部をクォーターウィンドウトリムのガラス側に引っ掛けてください。

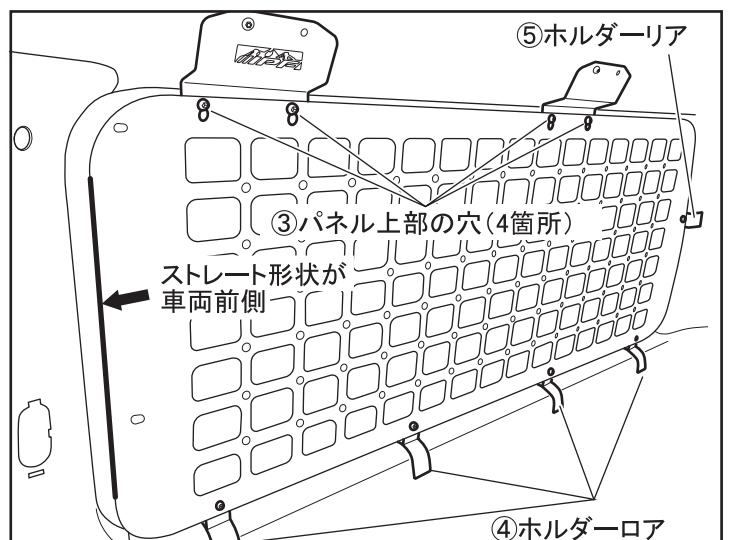


- ③パネル上部の穴(4箇所)を①②ブラケットの⑩ボルトに引っ掛けます。

POINT

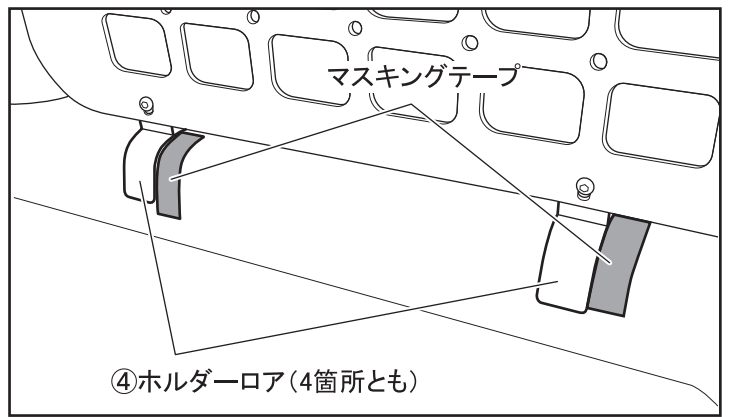
④パネルはストレート形状が車両前側になります。

- ⑤ホルダーリアの折り曲げ部をクォーターウィンドウトリムのガラス側に引っ掛けて③パネル後方の長穴に⑩ボルトで仮固定してください。
- ④ホルダーロアを③パネル下側の穴に⑩ボルトで仮固定してください。



7. ④ホルダーロアの固定位置(ホルダー端部)に合わせてマスキングテープを貼り付けてください。(4箇所とも)

※⑤ホルダーリアも同様にマスキングテープを貼り付けてください。



8. 仮取付けの③パネルを外してください。

9. ④ホルダーロアをマスキングテープに合わせてクォーターウィンドウトリムに
⑫両面テープで貼り付けてください。(4箇所とも)

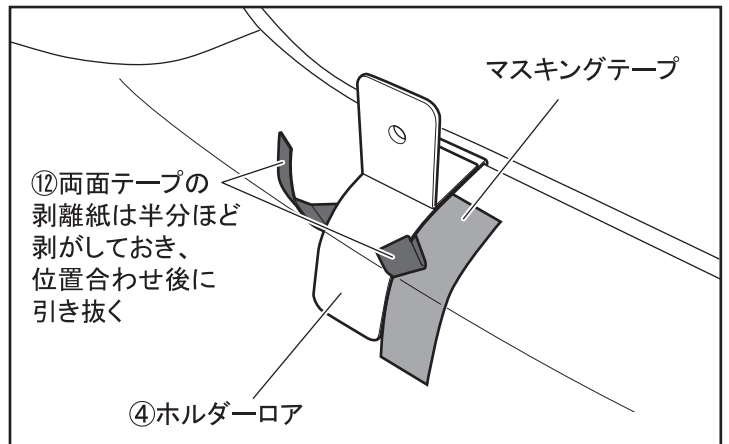
※貼り付け面の汚れ、油分は拭き取っておいてください

※⑤ホルダーリアも同様にマスキングテープに合わせてピラートリムに貼り付けてください。



POINT

④ホルダーロアを更にしっかり取付けたい方は、ホルダーの穴(φ4.5)を使って、M4タッピングビスで車両トリムに補強固定できます。

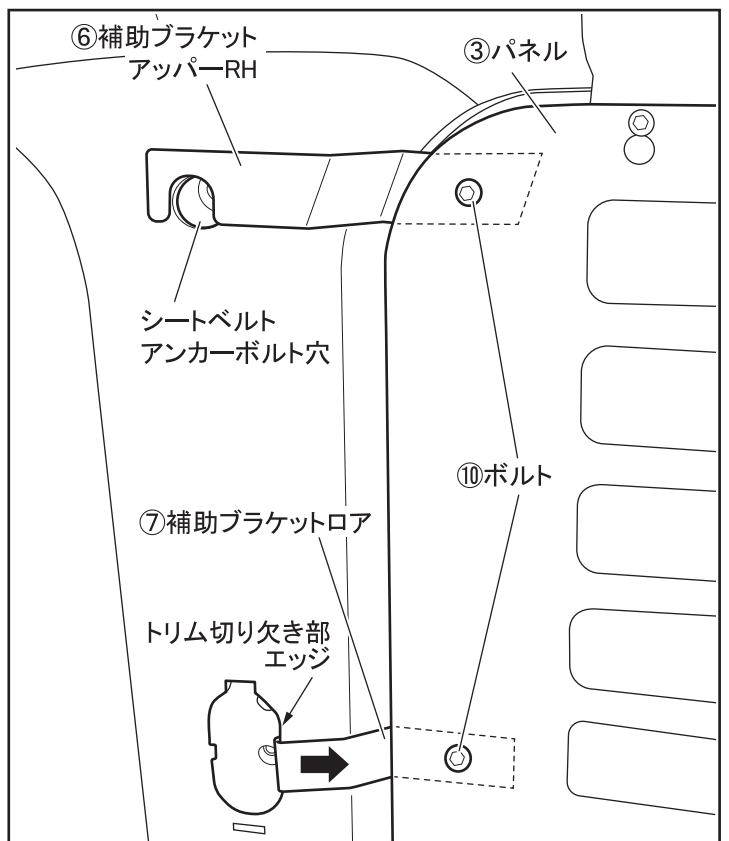


10. ③パネルを①②ブラケットに引っ掛け、④ホルダーロアおよび⑤ホルダーリアに⑩ボルトで動かない程度に仮固定してください。
①②ブラケットが水平になるように調整して、動かない程度に⑩ボルトを締め付けて仮固定してください。

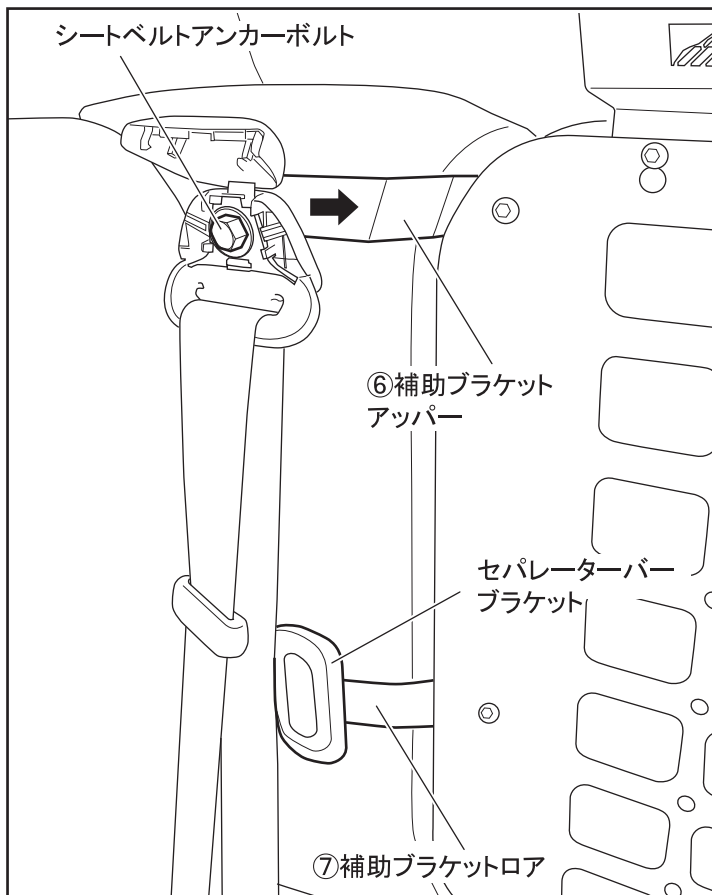
補助ブラケット アッパー、ロアの取付け

1. ⑥補助ブラケット アッパーRHをトリムのシートベルトアンカーボルト穴に合わせて③パネル上側の長穴に⑩ボルトで仮固定します。

2. ⑦補助ブラケット ロアの折り曲げ部をトリム切り欠きに引っ掛けて③パネル下側の長穴に⑩ボルトで固定します。



3. シートベルトアンカーボルトを取付けてください。
⑥補助ブラケットアッパーは後方に引いて、アンカーボルトに接触した状態で仮固定してください。



4. セパレーターバーブラケットを
⑦補助ブラケットロアの上から取付けてください。

パネルの取付け

1. 各ホルダー及びブラケットの仮固定している⑩ボルトを本締付してください。

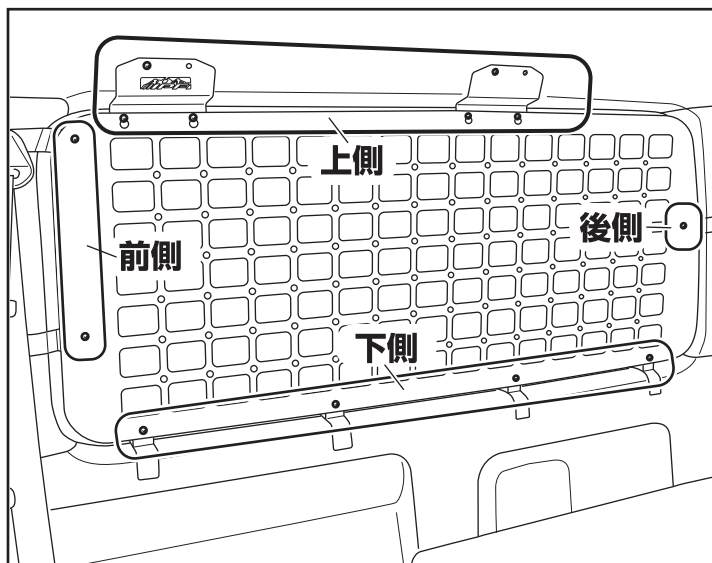
POINT

⑩ボルトは、下記順で締付けてください。

パネル 下側 → 上側 → 後側 → 前側

④ホルダーロアが、上方向に引っ張られた状態で取付けると両面テープが剥がれてしまいます。

推奨締付トルク：6.9N・m



取付完了後の点検

1. ガタツキなどはないか、またボルトの締め忘れはないか確認してください。
2. ボルトは定期的に緩みなどが点検してください。

アフターサービスについて

製品についてご不明な点がありましたら、お買い上げの販売店、または弊社までお問い合わせください。

問い合わせ先： **IPF株式会社** 〒370-1201
群馬県高崎市倉賀野町2656
TEL. 027-346-3316 FAX. 027-347-1594
受付時間:AM9:00~PM12:00 PM1:00~PM5:00