

デリカ D:5 専用 (CV1W) R8.1 ~

グリルマーカ― 取付・取扱説明書

 品番 : **EXD-06**
EXD-06W

この度は、IPF 製品をお買い上げいただきまして、まことにありがとうございます。
 本説明書に記載の注意事項をよくお読みになり、正しくお使いいただきますようお願いいたします。
 お読みになった後も本説明書は大切に保管し、紛失しないようご注意ください。

取付上のご注意



- ・本書記載以外の取付方法による事故、および車両・製品の故障について一切責任を負いません。
- ・他の型式、車種には使用しないでください。
- ・製品の改造は行わないでください。
- ・取付け作業は必ずエンジンを停止し、パーキングブレーキを掛けた状態で行ってください。
- ・製品の力で、ケガをしないようご注意ください。

安全上/使用上のご注意

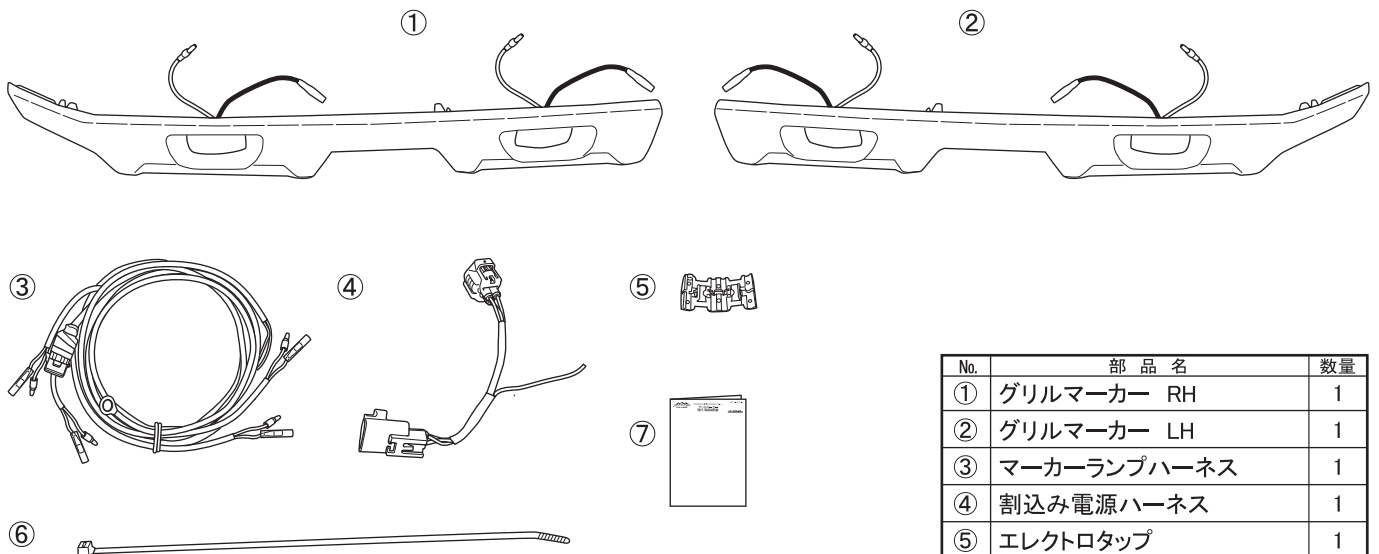


- ・本製品は 12V 車専用です。
- ・本製品は IPF 製マーカ―ランプ専用です。
 その他のランプ取付けによる不具合には一切責任を負いません。(他社製含む)
- ・本製品の取り付けは必ずお買い上げの販売店もしくは技術力のあるショップに依頼してください。

車検対応について

- ・IPF 製マーカ―ランプとの組み合わせにより、保安基準第 42 条「その他の灯火等の制限」に準拠しておりますが、下記の取付け方をしますと車検不適合となります。
 マーカ―ランプが点滅、光度の増減をするような点灯接続をした場合。
 (ターンランプ、ストップランプ、バックランプ、速度表示ランプ等に連動した接続)

構成部品



No.	部品名	数量
①	グリルマーカ― RH	1
②	グリルマーカ― LH	1
③	マーカ―ランプハーネス	1
④	割込み電源ハーネス	1
⑤	エレクトロタップ	1
⑥	結束バンド	5
⑦	取付・取扱説明書	1

取付け作業前に

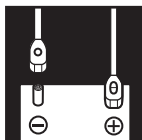
取付に必要な工具： 一般工具・加工用工具(電気ドリル、ニッパー、ヤスリ、ハサミ、カッター等)・
 軍手・ビニールテープ

取付方法

⚠ 注意

- ・コネクターや端子は確実に接続してください。
- ・オーディオなどのメモリーを記録しておいてください。
- ・取付作業は作業用手袋を着用して行ってください。(エンジンが完全に冷却してから作業を行ってください。)
- ・本ハーネスを複数繋げてのご使用は、ハーネスの発火やヒューズ切れ、車両接続先の不具合原因になりますので行わないでください。

⚠ 警告



バッテリーのマイナスターミナルを外してから、作業を行ってください。
バッテリーが2個搭載されている車両は、両方共マイナスターミナルを外してください。



リレーやハーネスは、高温部から離して取り付けてください。
(エンジン、ラジエータ、過給器、排気管など)



コネクターや端子は、確実に接続してください。



ハーネスやコネクターは、強く引っ張らないでください。



ハーネスやコードは可動部でこすれたり、はさまれたり、押しつけられたりしないように取り回してください。(ペダル、ワイヤー、ドア、ベルト、プーリーなど)ハーネスやコードの被覆が損傷すると火災の原因となる事があります。



ハーネスやコードは、結束バンドやテープを使用して固定してください。



POINT

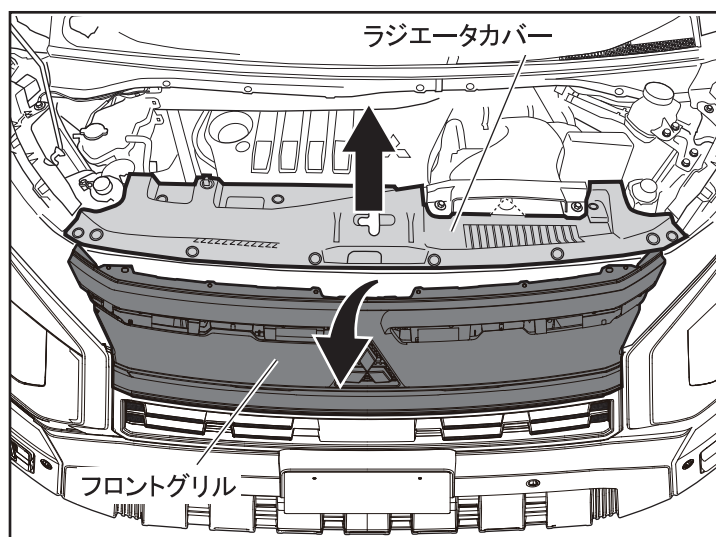
推奨: 紫外線や熱などによりグリルマーカ―(ランプ以外)の表面が白化する場合がありますので塗装をおすすめします。(そのままお使いいただいても問題ございません)

1. メーカー発行のデリカD:5 整備解説書を参照し、フロントグリルとラジエータカバーを取外してください。

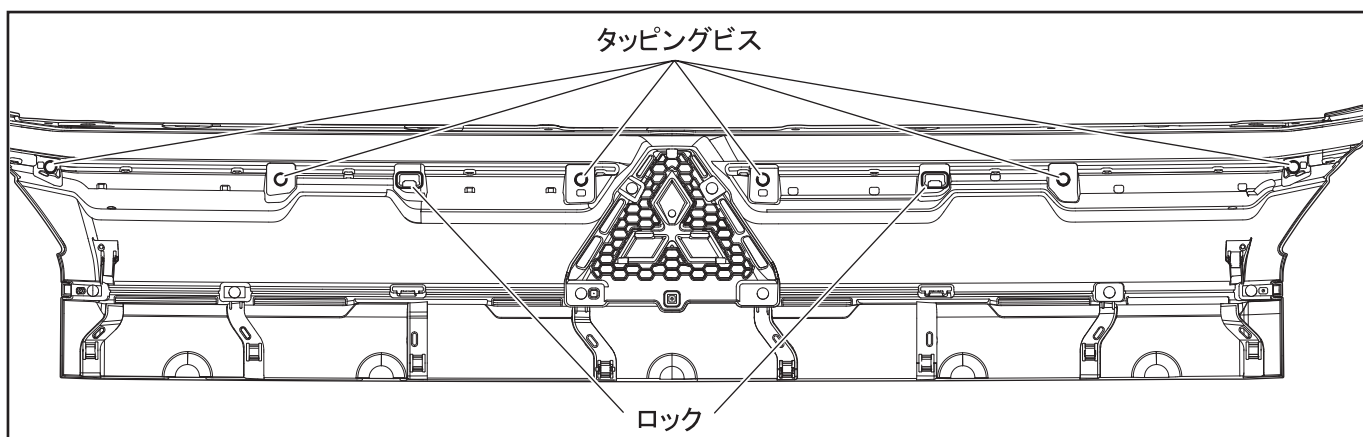


POINT

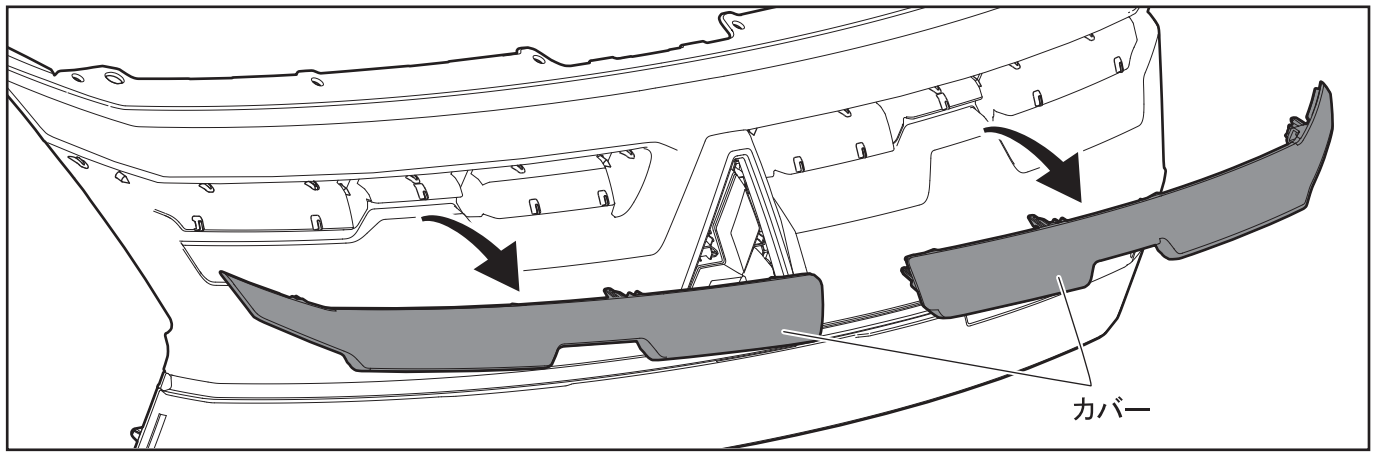
取外した車両部品は復元しますので、キズ付きや紛失などに注意して大切に保管してください。



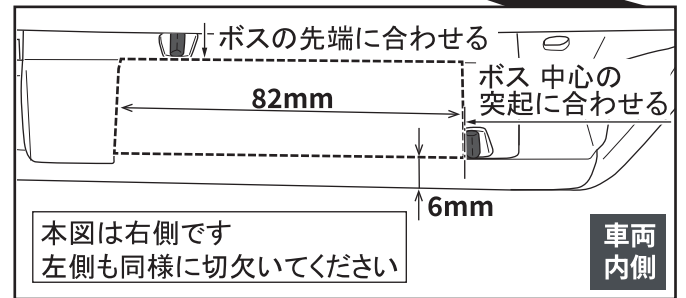
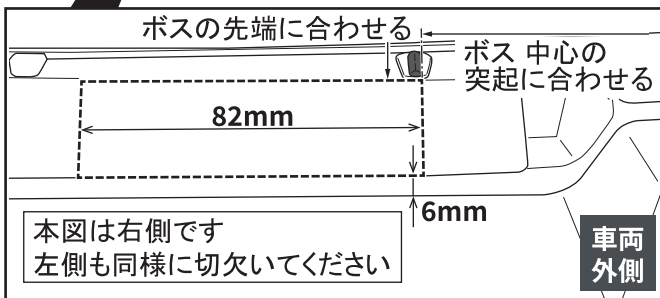
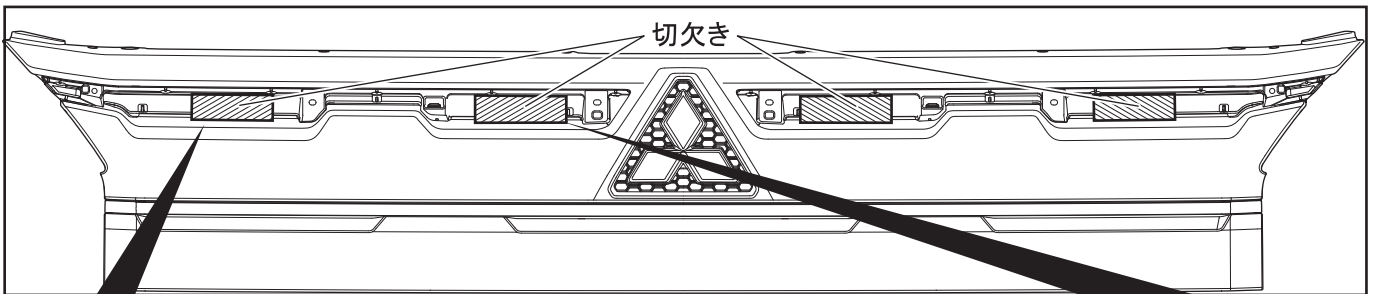
2. フロントグリル裏面のタッピングビス(6か所)を取外し、ロック(2か所)を外してください。



3. 左右のカバーを取外してください。



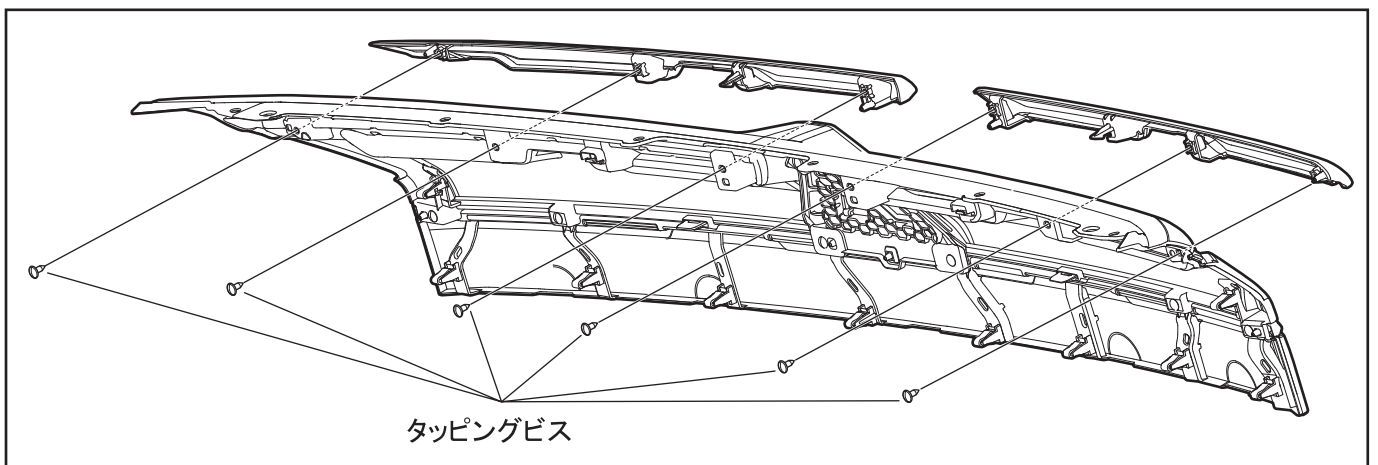
4. フロントグリルを下図とゲージ(最終頁)を参照して、電気ドリル、ヤスリ等で切り欠いてください。



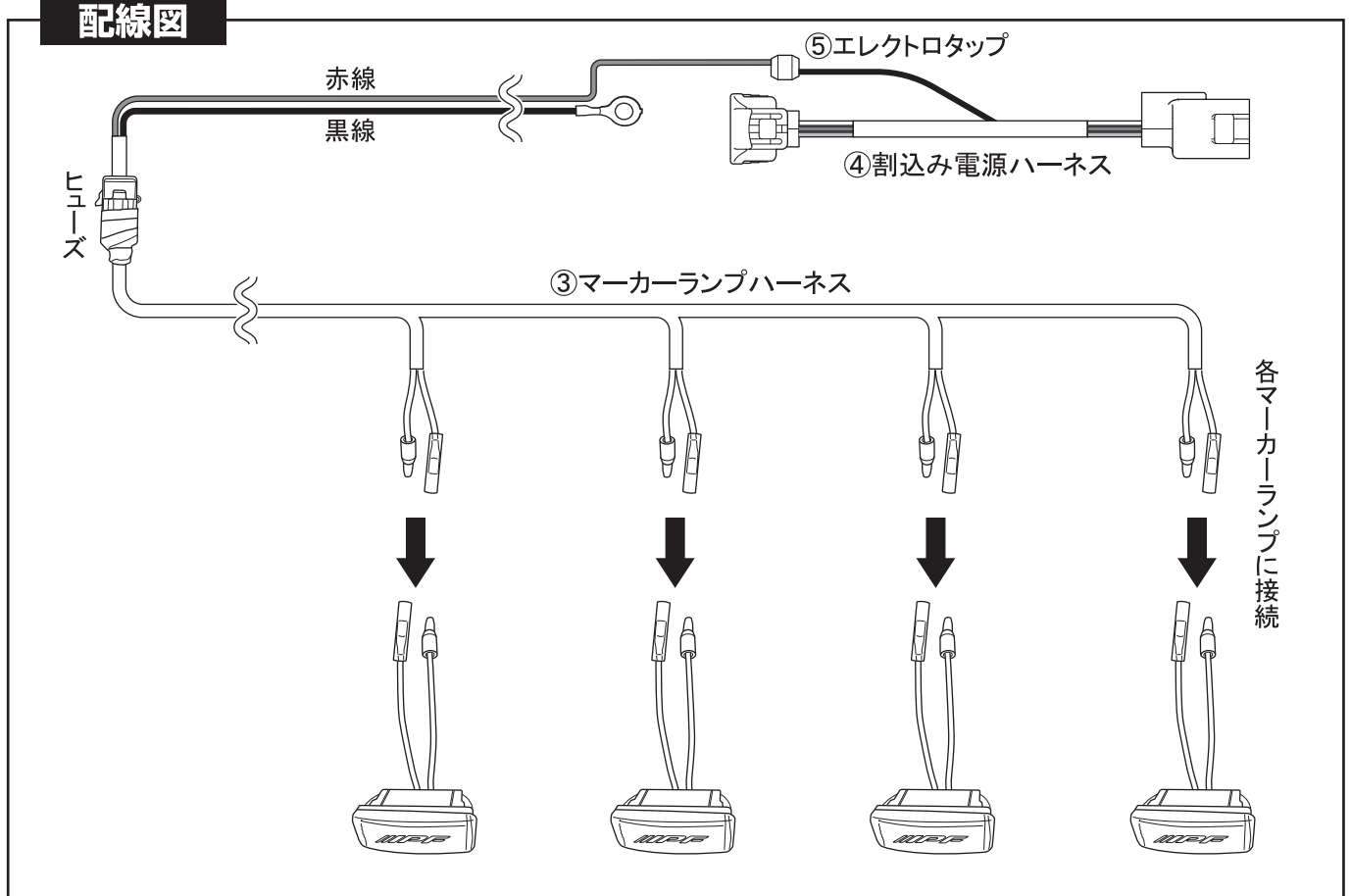
POINT

切欠きは、小さめにあけ、グリルマーカで確認しながら徐々に広げてください。

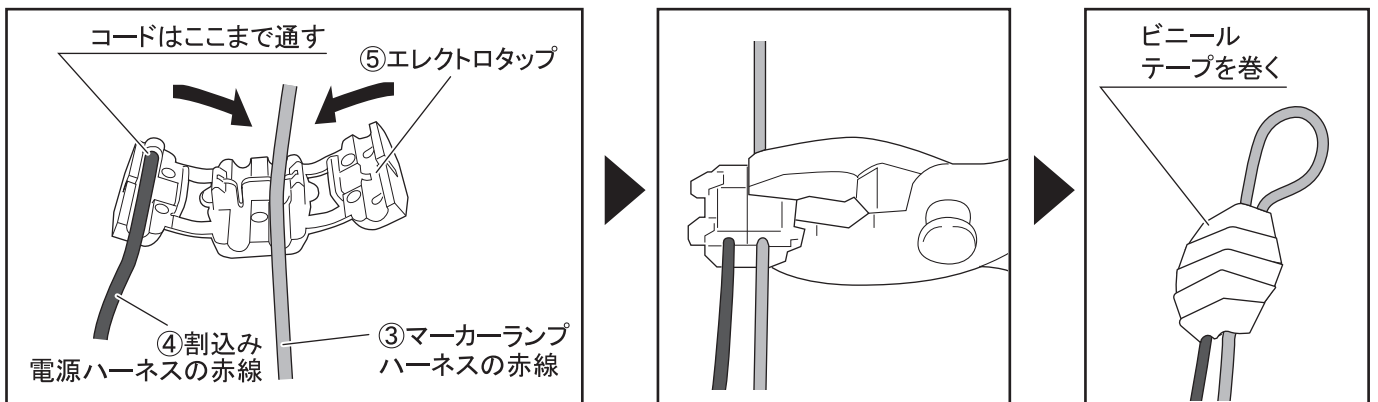
5. 取外したタッピングビスを使用して、グリルマーカをグリルに取付けてください。



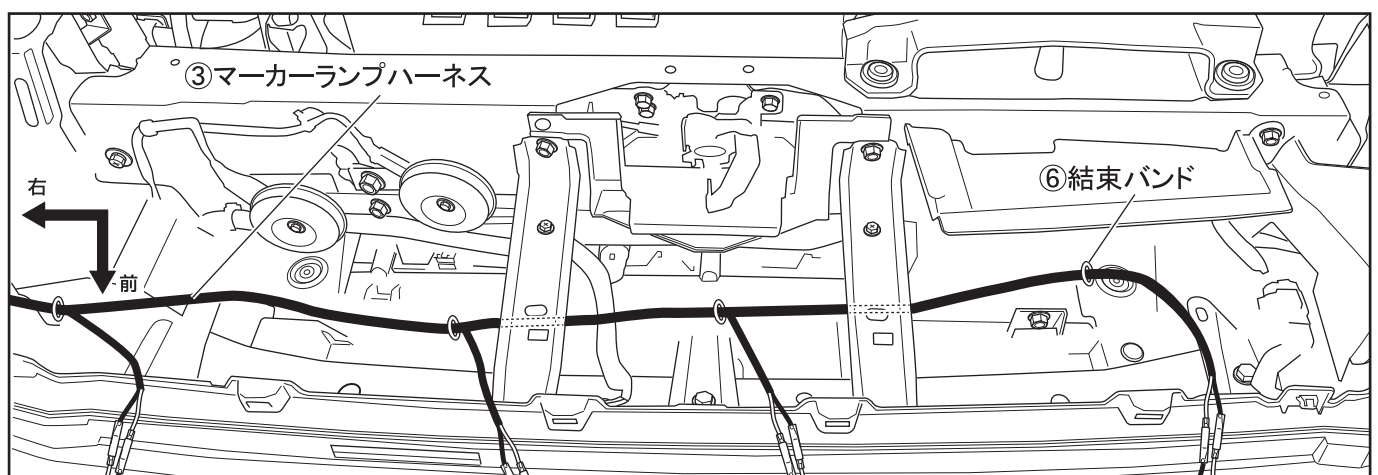
6. マーカーランプハーネスのヒューズが車両右側にくるように各マーカーランプと接続してください。



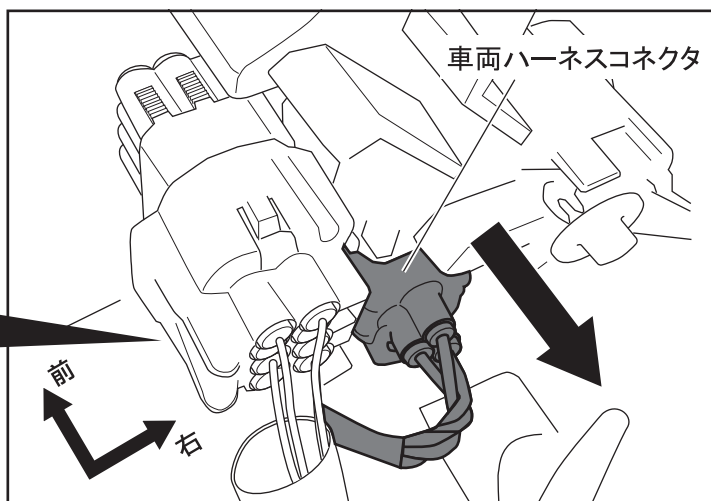
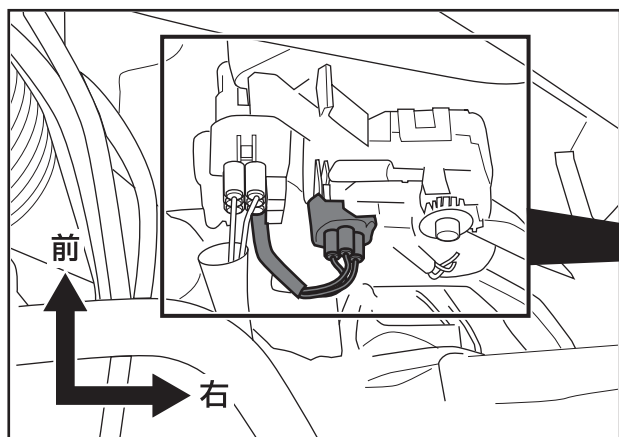
7. マーカーランプハーネスと割込み電源ハーネスをエレクトロタップで接続してください。



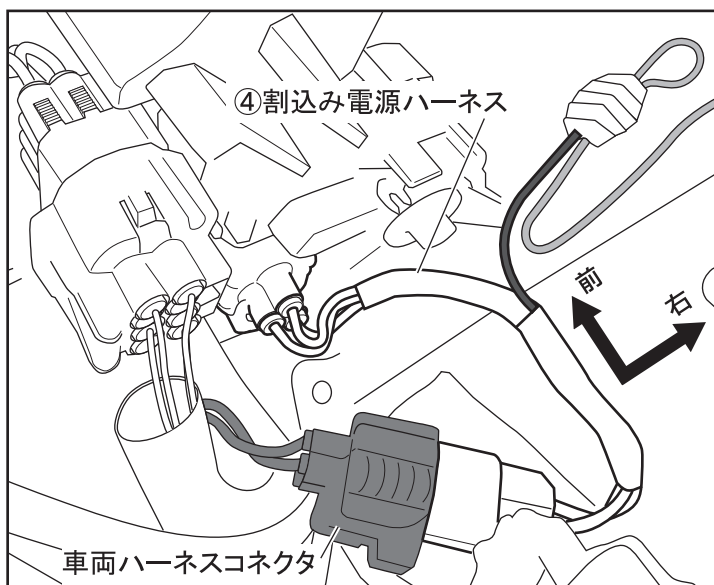
8. グリルを車両に取付けてください。
9. ハーネスが振れるおそれがあるところは、結束バンドで車両に固定してください。



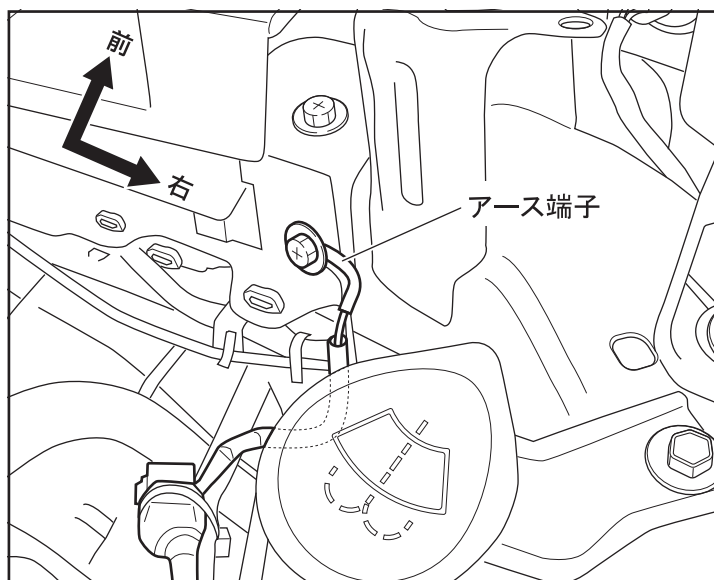
10. 右側ヘッドランプ裏側のレベライザーから
車両ハーネスコネクタを外してください。



11. 割込み電源ハーネスのコネクタを
車両ハーネスコネクタとレベライザー本体に
接続してください。



12. 右図の純正ボルトにマーカールンプハーネスの
アース端子を取付けてください。



13. ハーネスやコネクタが振れるおそれのあるところは、結束バンドで車両に固定してください。

14. ラジエータカバーを復元してください。

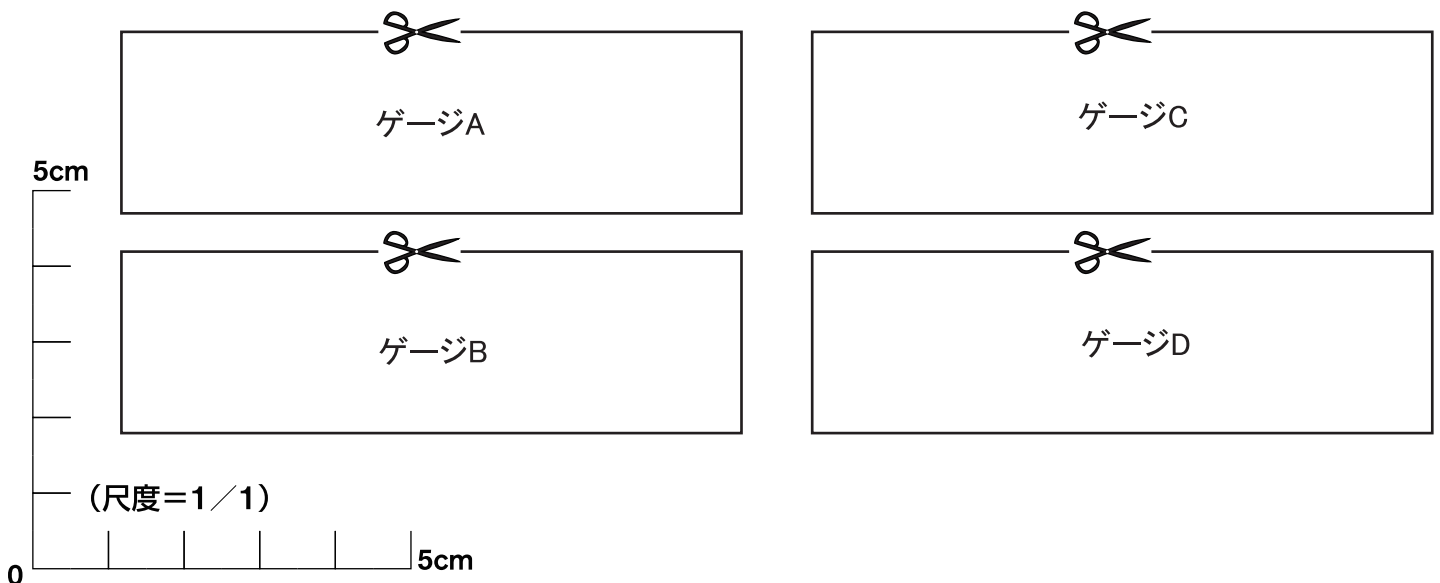
配線終了後の点検

1. バッテリーのマイナスターミナルを取り付けてください。
2. 車両接続先の電源を入れ、マーカーランプが点灯するか確認してください。
3. 記録しておいたオーディオなどのメモリーをセットしてください。
4. スモールランプ、ヘッドランプ、ウインカーなどの電装品が正常に作動するか確認してください。
5. ハーネスやコードが振れるおそれのあるところは、付属の結束バンド、テープなどを使用して固定してください。

取付完了後の点検

1. ガタツキなどはないか、またボルトの締め忘れはないか確認してください。
2. ボルトは定期的に緩みなどが点検してください。

ゲージ



アフターサービスについて

製品についてご不明な点がございましたら、お買い上げの販売店、または弊社までお問い合わせください。

問い合わせ先： **IPF株式会社** 〒370-1201
群馬県高崎市倉賀野町2656
TEL. 027-346-3316 FAX. 027-347-1594
受付時間:AM9:00~PM12:00 PM1:00~PM5:00