

# X3 シリーズ LED ヘッド・フォグバルブ F シリーズ LED フォグバルブ 車種別適合表 INDEX

TOYOTA トヨタ ..... P06

LEXUS レクサス ..... P15

NISSAN ニッサン ..... P16

HONDA ホンダ ..... P20

MAZDA マツダ ..... P22

MAZDA マツダ ..... P25

SUBARU スバル ..... P27

SUZUKI スズキ ..... P29

DAIHATSU ダイハツ ..... P32

ISUZU イスズ ..... P34

HINO ヒノ ..... P35

MITSUBISHI FUSO ミツビシフソウ ..... P35

UD TRUCKS UDトラックス / UD TRUCKS UDトラックス ..... P36

## 輸入車

※ iphone をご利用の方は各ボタンを長押しして新規タブでご覧ください。

※ iphone をご利用の方で、ボタン長押しでも移動が出来ない方は、iBook アプリにてご利用ください。(iBook アプリの利用方法は各関連サイトをご覧ください。)

# LED ヘッド・フォグバルブ 車種別適合表の見方

- 本適合表は IPF 製 LED ヘッドランプバルブ、LED フォグランプバルブ専用です。
- 車種への適合の可・不可がありますので、必ず本適合表で確認の上使用してください。
- 本適合表に掲載されていない車種については未調査となります。1、2 ページを参照し取り付け可能であることを確認してからお買い求めください。なお、取り付けが可能な場合でも、本適合表に掲載されていない車種については、光軸・配光、ならびに車検対応については保証対象外となります。
- 本適合表はノーマル車両での確認結果を記載しています。
- 特別仕様車・オプション装着車・グレードなどにより記載内容と異なる場合があります。必ずお車に装着されているバルブタイプをご確認の上お買い求めください。
- バルブの交換方法は、製品に付属の取り扱い説明書、および車両の取り扱い説明書をご覧ください。

## 適合確認手順

車種	年式	型式	タイプ	ヘッドランプ				フォグランプ		備考	
				形式		対応バルブ		形式	対応バルブ		
				HIGH	LOW	HIGH	LOW				
iQ	H20.11 ~	KGJ10		-	-	-	-	H11	未		
アイシス	H16.09 ~ H19.04	A N M . Z G M . ZNM1#	ハロゲン仕様車	HB3	HB4	B	未	HB4	b ※	※丸型、異形フォグランプ共に適可	
	H19.05 ~ H25.09		HID 仕様車	HB3	-	B	-				
			ハロゲン仕様車	HB3	H11	未	×※1	H11	a	※1 灯体後方のスペースが狭いため ※2 バルブ取り付け角度を調整してください	
H25.10 ~	HID 仕様車	HB3	-	B ※2	-				※ 灯体裏側にカバーがあるため		
アクア (X-URBAN/G's 含む)	H23.12 ~ H26.11	NHP10	ハロゲン仕様車	HB3	H11	B	A	H16	a ※	※バルブ取り付け角度を調整してください	
	H26.12 ~		LED 仕様車	HB3	-	B	-				
			ハロゲン仕様車	HB3	H11	B	A	H16	a ※	※ハロゲンFL装着車のみ適可。バルブ取り付け	

①取り付けを行う車両の車種、年式、型式、タイプを確認してください。

車種はメーカーごとに呼び名を 50 音順で掲載しています。

並行輸入車の場合は VIN (車両識別番号) から車両の仕様を確認してください。

②ヘッドランプの純正バルブ形式と、対応する LED ヘッドランプバルブを表示しています。

対応バルブの記号から該当する製品を選んでください。

A : 301HLB3

B : 351HLB3

C : 341HLB3

E : 141HLB3

G : 101HLB3

H : 151HLB3

J : 1RAHLB3

K : 対応なし

③フォグランプの純正バルブ形式と、対応する LED フォグランプバルブを表示しています。

対応バルブの記号から該当する製品を選んでください。

a : 101FLB/104FLB/F50DFLB

b : 151FLB/154FLB/F55DFLB

c : 161FLB/164FLB/F56DFLB

f : F131FLB/F134FLB

g : 5L\*FLM

上記以外の場合

×	不適合の場合
-	対応する製品が無い場合
未	未調査の場合
※	④備考欄を参照してください

④備考欄に特に記載がない場合でも、ヘッドランプや周辺部品の取り外し、加工作業等が必要になる場合があります。あらかじめご了承ください。

### ▲注意

ADAS (先進運転支援システム) 等、カメラ / レーダー等の各センサーの付いたバンパー / グリル等を取り外した場合、部品復元後のセンサーのエーミング (校正・調整) が必要です。認証を受けた整備工場にてエーミングを行ってください。行わない場合、自動ブレーキ、車周辺監視モニター等が正常に動作しなくなるおそれがあります。

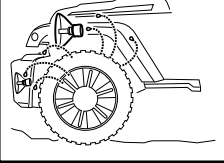


**注意** 本製品は純正ハロゲンヘッドランプ用LEDコンバージョンキット・純正ハロゲンフォグランプ用LEDコンバージョンキットです。ご購入の前に必ずお客様のお車がハロゲン仕様車かをご確認願います。

- 車種によりお客様自身でバルブの交換が困難な場合があります。取り外しができるかどうかを必ずご確認の上お買い求めください。
- 特別仕様車・オプション装着車・グレードなどにより記載内容と異なる場合があります。必ずお車に装着されているバルブタイプをご確認の上お買い求めください。
- 取り付ける灯具の種類により、バルブ固定部が硬く、固定がきつい又は非常に困難な場合があります。

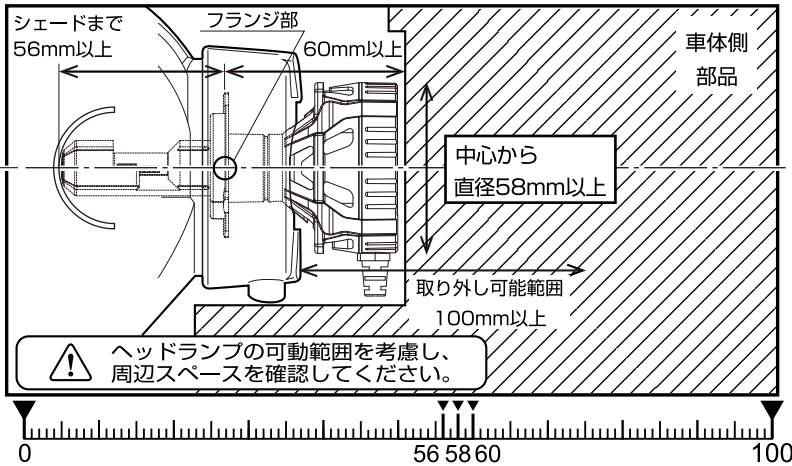
水滴・泥・粉塵等の直接飛散

**NG × 適合不可**



## H4 オールインワンモデル LEDヘッドランプバルブ取付可否の確認 バルブ後方スペースの確認

取り付け前に必ず取り付ける現車のバルブ後方スペースがフランジ部から後方60mm以上かつ直径58mm以上あるかどうかを確認してください。又、シェード付き車の場合はフランジ部からシェードまでの距離が56mm以上あれば取付可能です。

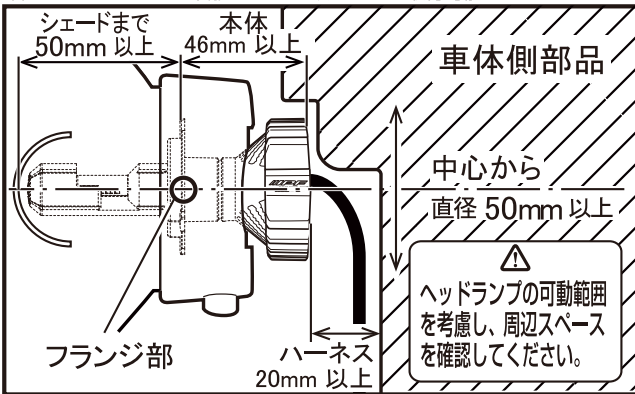


バルブの取り外し可動範囲が100mm以上あればヘッドランプを外さずにそのまま取り付け可能です。

適合品番  
**341HLB3**

## H4 コンパクトモデル / H4 トライアングル LEDヘッドバルブ取付可否の確認 バルブ後方スペースの確認

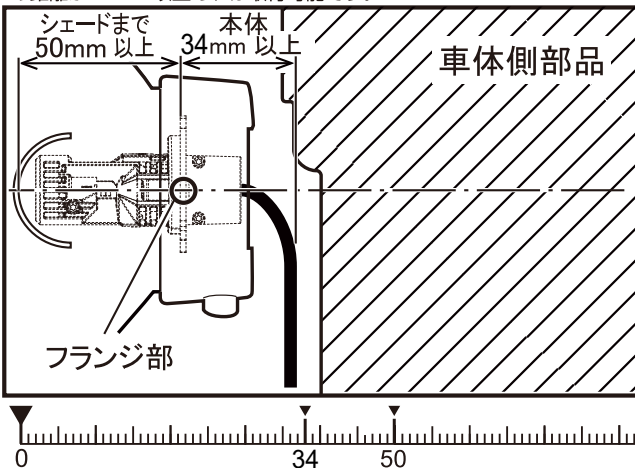
取り付け前に必ず取り付ける現車のバルブ後方スペースがフランジ部から後方46mm以上かつ直径50mm以上あるかどうかを確認してください。又、シェード付き車の場合はフランジ部からシェードまでの距離が50mm以上あれば取付可能です。



バルブの取り外し可動範囲が100mm以上あればヘッドランプを外さずにそのまま取り付け可能です。

適合品番  
**141HLB3**

取り付け前に必ず取り付ける現車のバルブ後方スペースがフランジ部から後方34mm以上あるかどうかを確認してください。又、シェード付き車の場合はフランジ部からシェードまでの距離が50mm以上あれば取付可能です。



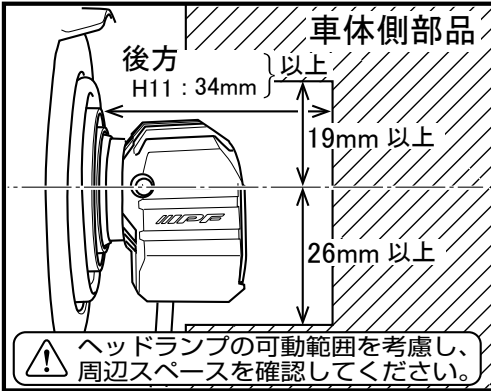
バルブの取り外し可動範囲が100mm以上あればヘッドランプを外さずにそのまま取り付け可能です。

適合品番  
**541HLB3**

当社適合未調査車種について

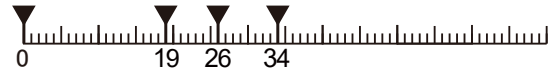
本適合表に「未」と記載されている車種、あるいは記載されていない車種につきましては当社にて取付確認が出来ていない「未調査」です。取付確認図の要件をご確認の上お問い合わせください。

H8/11/16 コンパクトモデル LEDヘッドフォグランプバルブ取付可否の確認 バルブ後方スペースの確認

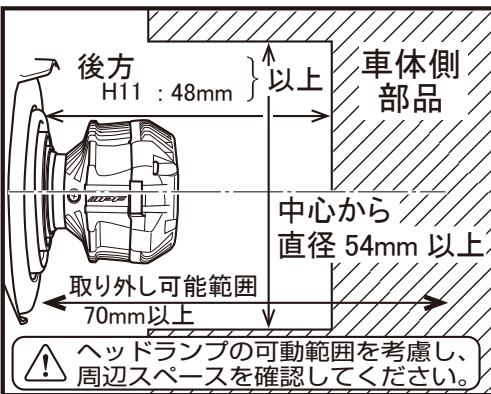


取り付け前に必ず取り付ける現車のバルブ後方スペースが34mm以上かつ上部19mm、下部26mm以上あるかどうかを確認してください。

適合品番  
101HLB3



H11 オールインワンモデル LEDヘッドランプバルブ取付可否の確認 バルブ後方スペースの確認



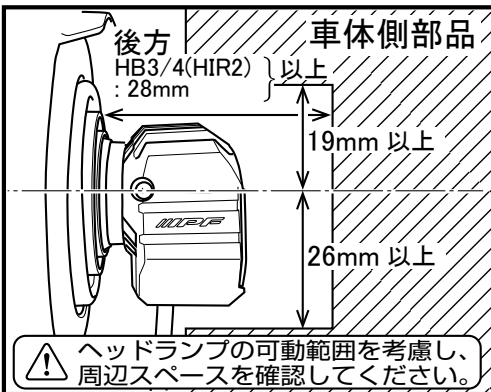
取り付け前に必ず取り付ける現車のバルブ後方スペースが48mm以上かつ直径54mm以上あるかどうかを確認してください。

適合品番  
301HLB3



バルブの取り外し可動範囲が70mm以上あればヘッドランプを外さずにそのまま取り付け可能です。

HB3/4(HIR2) コンパクトモデル LEDヘッドフォグランプバルブ取付可否の確認 バルブ後方スペースの確認

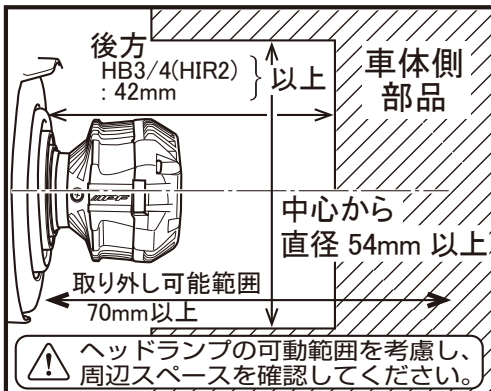


取り付け前に必ず取り付ける現車のバルブ後方スペースが28mm以上かつ上部19mm、下部26mm以上あるかどうかを確認してください。

適合品番  
151HLB3



HB3/4(HIR2) オールインワンモデル LEDヘッドランプバルブ取付可否の確認 バルブ後方スペースの確認



取り付け前に必ず取り付ける現車のバルブ後方スペースが42mm以上かつ直径54mm以上あるかどうかを確認してください。

適合品番  
351HLB3



バルブの取り外し可動範囲が70mm以上あればヘッドランプを外さずにそのまま取り付け可能です。



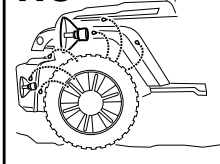
## ご注意

本製品は純正ハロゲンヘッドランプ用LEDコンバージョンキット・純正ハロゲンフォグランプ用LEDコンバージョンキットです。ご購入の前に必ずお客様のお車がハロゲン仕様車をご確認願います。

- 車種によりお客様自身でバルブの交換が困難な場合があります。取り外しができるかどうかを必ずご確認の上お買い求めください。
- 特別仕様車・オプション装着車・グレードなどにより記載内容と異なる場合があります。必ずお車に装着されているバルブタイプをご確認の上お買い求めください。
- 取り付ける灯具の種類により、バルブ固定部が硬く、固定がきつい又は非常に困難な場合があります。

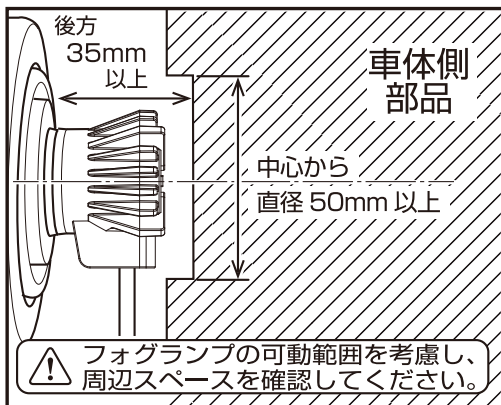
水滴・泥・粉塵等の直接飛散

NG × 適合不可



## H8/11/16 PSX26Wタイプ LEDフォグランプバルブ取付可否の確認

バルブ後方スペースの確認



取り付け前に必ず取り付ける現車のバルブ後方スペースが35mm以上かつ直径50mm以上あるかどうかを確認してください。

適合品番

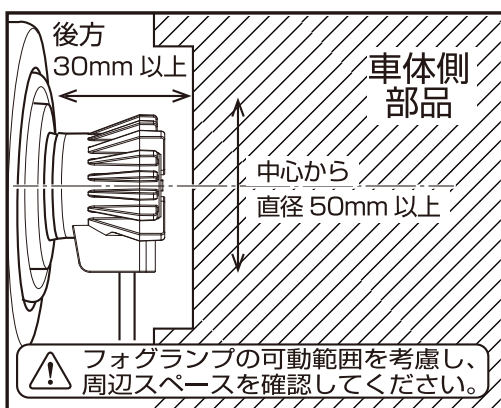
101FLB 161FLB F50DFLB

104FLB 164FLB F56DFLB



## HB4タイプ LEDフォグランプバルブ取付可否の確認

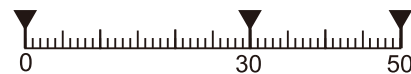
バルブ後方スペースの確認



取り付け前に必ず取り付ける現車のバルブ後方スペースが30mm以上かつ直径50mm以上あるかどうかを確認してください。

適合品番

151FLB 154FLB F55DFLB



## L1B タイプ LEDフォグランプバルブ取付可否の確認

純正LEDフォグランプの灯具形状確認

純正LEDフォグランプの灯具形状にはおむね **2種類** あります。灯具の形状をご確認ください。

**灯具からLEDバルブが**

適合品番

5L1FLM

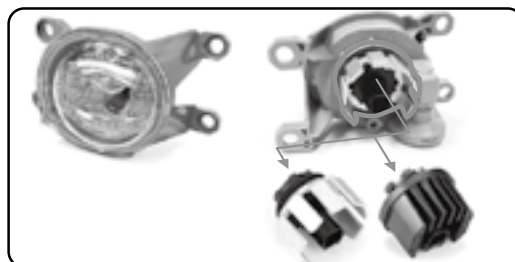
5L4FLM

5LDFLM



取り外せないタイプ

× 取付不可



取り外せるタイプ

○ 取付可能

## 当社適合未調査車種について

本適合表に「未」と記載されている車種、あるいは記載されていない車種につきましては当社にて取付確認が出来ていない「未調査」です。取付確認図の要件をご確認の上お買い求めください。

LED ヘッドランプバルブ・フォグランプバルブ 記号対応一覧

ヘッドランプバルブ

A : 301HLB3	B : 351HLB3	C : 341HLB3	E : 141/541HLB3
G : 101HLB3	H : 151HLB3	J : 1RAHLB3	K : 対応なし

フォグランプバルブ

a:101FLB/104FLB/F50DFLB	b:151FLB/154FLB/F55DFLB	c:161FLB/164FLB/F56DFLB	f:F131FLB/F134FLB	g:5L*FLM
-------------------------	-------------------------	-------------------------	-------------------	----------

TOYOTA トヨタ

車種	年式	型式	タイプ	ヘッドランプ				フォグランプ		備考	
				形式		対応バルブ		形式	対応バルブ		
				HIGH	LOW	HIGH	LOW				
iQ	H20.11 ~ H28.04	KGJ10		-	-	-	-	H11	未		
アイシス	H16.09 ~ H19.04	A N M . Z G M . ZNM1#	ハロゲン仕様車	HB3	HB4	B/H	未	HB4	b/H ※	※丸型、異形フォグランプ共に適合可	
	HID仕様車		HB3	-	B/H	-					
	H19.05 ~ H25.09		ハロゲン仕様車	HB3	H11	B/H ※ 1	G ※ 2	H11	a/G	※ 1 バルブ取り付け角度を調整してください。RH側車両側ハーネスと接触する場合は接触しないよう調整してください ※ 2 バルブ横差しタイプです。バルブ取り付け角度の調整は行わずに取り付けてください。灯体裏側のカバーに配線を通すための穴あけ加工を行ってください。	
	H25.10 ~ H29.12		ハロゲン仕様車	HB3	H11	未	未 ※	H16	未	※ 灯体裏側にカバーがあるため A は適合不可	
			HID仕様車	HB3	-	未	-				
アクア (X-URBAN/G's含む)	H23.12 ~ H26.11	NHP10	ハロゲン仕様車	HB3	H11	B/H	A/G	H16	a/G ※	※バルブ取り付け角度を調整してください	
			LED仕様車	HB3	-	B/H	-				
	H26.12 ~ H29.06			ハロゲン仕様車	HB3	H11	B/H	A/G	H16	a/G ※	※ハロゲンフォグランプ装着車のみ適合可。バルブ取り付け角度を調整してください
			LED仕様車	-	-	-	-				
		H29.06 ~ R3.06		G's	HB3	-	B/H	-	-	-	
	R3.07 ~	MXPK1#		-	-	-	-	L1B	g ※	※純正バイカラーLEDフォグランプ装着車は装着不可	
アベンシス	H15.10 ~ H18.06	AZT25#		-	-	-	-	H11	a/G ※	※ LH側灯体後方のスペースが狭いためフロントバンパーを取り外して作業を行ってください	
	H18.07 ~ H22.02			-	-	-	-	HB4	b/H ※	※ LH側灯体後方のスペースが狭いためフロントバンパーを取り外して作業を行ってください	
	H24.04 ~ H26.03	ZRT272W		HB3	-	未 ※	-	H11	未	※ 灯体裏側にカバーがあるため B は適合不可	
	H26.04 ~ H27.09			-	-	-	-	H16	未		
	H27.10 ~ H30.04			-	-	-	-	H16 ※	未	※コーナリング連動機能付車は H11	
アリオン	H13.12 ~ H16.11	A Z T . N Z T . ZZT24#	ハロゲン仕様車	H4		E		HB4	b/H		
			HID仕様車	-	-	-	-				
			ハロゲン仕様車	H4		E		H11	a/G		
		H16.12 ~ H19.05		HID仕様車	HB3	-	未	-			
	H19.06 ~ H22.04	N Z T . Z R T 2 6 #	ハロゲン仕様車	HB3	H11	未	未	H11	a/G		
			HID仕様車	HB3	-	未	-				
	H22.04 ~ H24.11		ハロゲン仕様車	HB3	H11	未	未	H11	a/G		
			HID仕様車	HB3	-	未	-				
H24.12 ~ H28.05		ハロゲン仕様車	HB3	H11	未	未	H16	a/G ※	※バルブ取り付け角度を調整してください		
		HID仕様車	HB3	-	未	-					
H28.06 ~		ハロゲン仕様車	HIR2		B/H ※ 1		H16	a/G	※ 1 LH側灯体後方のスペースが狭いためバッテリーとエアダクトを取り外して作業を行ってください ※ 2 バルブ取り付け角度を調整してください		
			HID仕様車	-	-	-	-				
アリスト	H09.08 ~ H17.08	JZS16#	ハロゲン仕様車	HB3	HB4	未	未	HB4	b/H		
			HID仕様車	HB3	-	未	-				
アルテツァ (ジータ含む)	H10.10 ~ H13.40	GXE.SXE1#	ハロゲン仕様車	HB3	HB4	未	未 ※	HB4/H3	b/H/未	※ 灯体後方のスペースが狭いため B は適合不可	
	H13.05 ~ H17.07			ハロゲン仕様車	HB3	HB4	未	未 ※	HB4/H3	未/未	※ 灯体後方のスペースが狭いため B は適合不可
			HID仕様車	HB3	-	未	-				
アルファード (ハイブリッド含む)	H14.05 ~ H17.03	A N H . M N H . ATH1#	ハロゲン仕様車	H4		E		H3	未 ※	※ H3d タイプフォグランプ装着車は適合不可	
			HID仕様車	HB3	-	B/H	-				
	H17.04 ~ H20.04			HB3	-	未	-	HB4	b/H		
	H20.05 ~ H23.10	A N H . G G H . ATH2#		HB3	-	B/H	-	HB4	b/H		
	H23.11 ~ H26.12			HB3	-	B/H	-	H11	a/G		
H27.01 ~ H29.12	A G H . G G H . AYH3#		-	-	-	-	H16 ※	a/G	※ハロゲンF/L装着車のみ		
R5.06 ~	A G H 4 # W / TAHA4#W		-	-	-	-	L1B	g ※	※純正バイカラーLEDフォグランプ装着車は装着不可		
アレックス	H13.01 ~ H14.08	NZE.ZZE12#		H4		C/E ※		HB4	b/H	※ RH側灯体後方のスペースが狭いためヘッドランプを取り外して作業を行ってください	
	H14.09 ~ H18.10			-	-	-	-	H11	未		
イスト	H14.05 ~ H17.04	NCP6#	ハロゲン仕様車	H4		E		HB4	b/H		
			HID仕様車	-	-	-	-				
	H17.05 ~ H19.06		ハロゲン仕様車	H4		E		HB4/H11	※	※ H11 タイプフォグランプ装着車は未確認	
			HID仕様車	-	-	-	-				
H19.07 ~ H28.04	NCP.ZSP11#	ハロゲン仕様車	H4		E		H11	a/G			
		HID仕様車	-	-	-	-					
イプサム	H13.05 ~ H15.10	ACM2#	ハロゲン仕様車	HB3	HB4	未	未	HB4	※	※ H3 タイプフォグランプ装着車は適合不可。灯体後方のスペースが狭いためフロントバンパーを取り外して作業を行ってください	
			HID仕様車	HB3	-	未	-	HB4			
	H15.10 ~ H21.12			HB3	-	未	-	HB4	b/H		
ヴァンガード	H19.08 ~ H25.11	ACA.GSA3#		HB3	-	未	-	H11	a/G		
Willi Vi	H12.01 ~ H13.12	NCP1#		H4		E		-	-		

6 ※一部車両では、本適用表に掲載のバルブとは、異なるタイプのバルブが装着されている場合がありますのでご注意ください。また、表記とバルブタイプが異なる場合、適用未確認車種となりますので装着できません。  
※一部の低年式車の H4 バルブについてはハイビームインジケータが点灯しなくなる場合があります。その際は別途 H4 ハイビームインジケータ点灯回路 (品番: WA-4 税抜 ¥2,400) の装着が必要となります。

和暦	H9	H10	H11	H12	H13	H14	H15	H16	H17	H18	H19	H20	H21	H22	H23	H24	H25	H26	H27	H28	H29	H30	H31/R1	H32/R2	R3	R4	R5	R6
西暦	1997	1998	1999	2000	2001	2002	2003	2004	2005	2006	2007	2008	2009	2010	2011	2012	2013	2014	2015	2016	2017	2018	2019	2020	2021	2022	2023	2024

LED ヘッドランプバルブ・フォグランプバルブ 記号対応一覧

ヘッドランプバルブ A : 301HLB3 B : 351HLB3 C : 341HLB3 E : 141/541HLB3  
 G : 101HLB3 H : 151HLB3 J : 1RAHLB3 K : 対応なし

フォグランプバルブ a:101FLB/104FLB/F50DFLB b:151FLB/154FLB/F55DFLB c:161FLB/164FLB/F56DFLB f:F131FLB/F134FLB g:5L\*FLM

車種	年式	型式	タイプ	ヘッドランプ				フォグランプ		備考	
				形式		対応バルブ		形式	対応バルブ		
				HIGH	LOW	HIGH	LOW				
Will VS	H13.04 ~ H16.04	NZE.ZZE12#		HB3	HB4	未	未	HB4	b/H		
ウィッシュ	H15.01 ~ H17.08	ANE.ZNE1#	ハロゲン仕様車	HB3	HB4	未	未	HB4	b/H		
			HID仕様車	HB3	-	未	-				
	H17.09 ~ H21.03	ZGE2#	ハロゲン仕様車	HB3	H11	未	未	HB4	b/H		
			HID仕様車	HB3	-	未	-				
			ハロゲン仕様車	HB3	H11	B/H	A/G ※	H11	a/G	※ 旧モデル (301HLB) は配光パターンが乱れるため適合不可	
H21.04 ~ H24.03	ZGE2#	HID仕様車	HB3	-	未	-					
		ハロゲン仕様車	HB3	H11	未	A/G ※ 1	H16	a/G ※ 2	※ 1 旧モデル (301HLB) は配光パターンが乱れるため適合不可 ※ 2 バルブ取り付け角度を調整してください		
H24.4 ~ H29.10	ZGE2#	HID仕様車	HB3	-	未	-					
ヴィッツ	H11.01 ~ H13.11	NCP.SCP1#		H4		E		HB4	b/H		
			ハロゲン仕様車	H4		E		HB4	b/H		
	H13.12 ~ H17.01	NCP.SCP1#	HID仕様車	-	-	-	-				
			ハロゲン仕様車	H4		C/E ※		H11	a/G	※ 灯体後方のスペースが狭いためヘッドランプを取り外して作業を行ってください。車両側ハーネスと接触する場合は接触しないよう調整してください	
	H17.02 ~ H19.07	K S P . N C P . SCP9#	HID仕様車	-	-	-	-				
			ハロゲン仕様車	H4		C/E ※ 1		H11	a/G	※ 1 灯体後方のスペースが狭いためヘッドランプを取り外して作業を行ってください。車両側ハーネスと接触する場合は接触しないよう調整してください	
	H19.08 ~ H22.12	K S P . N C P . SCP9#	HID仕様車	H11	-	未 ※ 2	-				
			RS HID仕様車	-	-	-	-				
			ハロゲン仕様車	H4		C/E ※		H11	a/G	※ 2 灯体裏側にカバーがあるため A は適合不可	
	H22.12 ~ H26.03	KSP.NCP.NSP.NHP13#	ハロゲン仕様車	H4		C/E ※		H11	a/G	※ 灯体後方のスペースが狭いためヘッドランプを取り外して作業を行ってください	
HID仕様車			H11	-	未	-					
H26.04 ~ H29.01	KSP.NCP.NSP.NHP13#	ハロゲン仕様車	H4		C/E ※ 1		H16	a/G ※ 2	※ 1 RH 側灯体後方のスペースが狭いためヘッドランプを取り外して作業を行ってください		
		LED仕様車	HB3	-	未	-				※ 2 バルブ取り付け角度を調整してください	
H29.01 ~ R2.02	KSP.NCP.NSP.NHP13#	マルチリフレクターハロゲン仕様車	H4		C/E		H16	未			
		プロジェクターハロゲン仕様車	HIR2		J						
		LED仕様車	-		-						
ウィンダム	H13.08 ~ H16.06	MCV3#		HB3	-	未	-	H3	未		
			ハロゲン仕様車	HB3	-	未	-	HB4	b/H		
ヴェルファイア (ハイブリッド含む)	H20.05 ~ H23.10	A N H . G G H . ATH2#		HB3	-	B/H	-	HB4	b/H		
			ハロゲン仕様車	HB3	-	未	-	H11	a/G		
	H23.11 ~ H26.12	A N H . G G H . ATH2#	ハロゲン仕様車	-	-	-	-	H16 ※	a/G	※ハロゲンフォグランプ装着車のみ	
			HID仕様車	-	-	-	-				
R5.06 ~	A G H 4 # W / TAHA4#W						L1B	g ※	※純正バイカラー LED フォグランプ装着車は装着不可		
ヴェロッサ	H13.07 ~ H16.04	GX.JZX11#		HB3	-	未	-	HB4	b/H		
			ハロゲン仕様車	H4		E		HB4	b/H ※	※ H3d タイプフォグランプ装着車は適合不可	
	H13.11 ~ H16.07	AZR6#	HID仕様車	HB3	-	未	-				
			ハロゲン仕様車	HB3	H11	未	未 ※ 1	HB4	b/H ※ 2	※ 1 灯体裏側にカバーがあるため A は適合不可 ※ 2 H3d タイプフォグランプ装着車は適合不可	
	H16.08 ~ H19.05	AZR6#	HID仕様車	HB3	-	未	-				
			ハロゲン仕様車	HB3	H11	B/H	未 ※ 1	HB4/H11	b/H/a/G ※ 2	※ 1 灯体裏側にカバーがあるため A は適合不可 ※ 2 H11 タイプフォグランプ装着車は LH 側灯体後方のスペースが狭いためフロントバンパーを取り外して作業を行ってください	
	H19.06 ~ H22.03	ZRR7#	ハロゲン仕様車	HB3	H11	B/H	未 ※ 1	HB4/H11	b/H/a/G ※ 2	※ 1 灯体裏側にカバーがあるため A は適合不可 ※ 2 H11 タイプフォグランプ装着車は LH 側灯体後方のスペースが狭いためフロントバンパーを取り外して作業を行ってください	
			HID仕様車	HB3	-	B/H	-				
	H22.04 ~ H25.12	ZRR7#	ハロゲン仕様車	HB3	H11	未	G ※ 1	HB4/H11	b/H/a/G ※ 2	※ 1 灯体裏側にカバーがあるため A は適合不可。灯体裏側のカバーに配線を通すための穴あけ加工を行ってください	
			HID仕様車	HB3	-	B/H	-				
H26.01 ~ H29.06	ZRR.ZWR8#	ハロゲン仕様車	HB3	H11	未	未 ※ 1	H16	a/G ※ 2	※ 1 灯体裏側にカバーがあるため A は適合不可 ※ 2 バルブ取り付け角度を調整してください		
		LED仕様車	HB3	-	B/H	-					
エスクァイア (ハイブリッド含む)	H26.10 ~ H29.06	ZRR.ZWR8#	LED仕様車	HB3	-	B/H	-	H16	a/G ※	※ バルブ取り付け角度を調整してください	
エステシア (アエラス/ハイブリッド含む)	H12.01 ~ H15.04	ACR.MCR3#.4#	ハロゲン仕様車	H4		E		HB4	b/H		
			HID仕様車	HB3	-	未	-				
	H15.05 ~ H17.12	ACR.MCR3#.4#	ハロゲン仕様車	HB3	-	未	-	HB4	未		
			HID仕様車	HB3	-	未	-				
	H18.01 ~ H20.11	ACR.GSR5#.AHR2#	ハロゲン仕様車	HB3	-	未	-	HB4/H11	b/H/a/G	※ 1 灯体後方のスペースが狭いためヘッドランプを取り外して作業することを推奨します	
			HID仕様車	HB3	-	B/H ※ 1	-				
H20.12 ~ H24.04	ACR.GSR5#.AHR2#	ハロゲン仕様車	HB3	H11	未	未	HB4/H11	b/H/a/G			
		HID仕様車	HB3	-	B/H ※ 1	-					
H24.05 ~ H28.05	ACR.GCR5#.AHR2#	ハロゲン仕様車	HB3	H11	未	未	H11/H16	a/G ※ 2	※ 1 灯体後方のスペースが狭いためヘッドランプを取り外して作業することを推奨します ※ 2 H16 タイプはバルブ取り付け角度を調整してください		
		HID仕様車	HB3	-	B/H ※ 1	-					

※一部車両では、本適用表に掲載のバルブとは、異なるタイプのバルブが装着されている場合がありますのでご注意ください。また、表記とバルブタイプが異なる場合、適用未確認車種となりますので装着できません。7  
 ※一部の低年式車の H4 バルブについてはハイビームインジケータが点灯しなくなる場合があります。その際は別途 H4 ハイビームインジケータ点灯回路 (品番: WA-4 税抜 ¥2,400) の装着が必要となります。

和暦	H9	H10	H11	H12	H13	H14	H15	H16	H17	H18	H19	H20	H21	H22	H23	H24	H25	H26	H27	H28	H29	H30	H31/R1	H32/R2	R3	R4	R5	R6
西暦	1997	1998	1999	2000	2001	2002	2003	2004	2005	2006	2007	2008	2009	2010	2011	2012	2013	2014	2015	2016	2017	2018	2019	2020	2021	2022	2023	2024

LED ヘッドランプバルブ・フォグランプバルブ 記号対応一覧

ヘッドランプバルブ **A : 301HLB3** **B : 351HLB3** **C : 341HLB3** **E : 141/541HLB3**  
**G : 101HLB3** **H : 151HLB3** **J : 1RAHLB3** **K : 対応なし**

フォグランプバルブ **a:101FLB/104FLB/F50DFLB** **b:151FLB/154FLB/F55DFLB** **c:161FLB/164FLB/F56DFLB** **f:F131FLB/F134FLB** **g:5L\*FLM**

車種	年式	型式	タイプ	ヘッドランプ				フォグランプ		備考
				形式		対応バルブ		形式	対応バルブ	
				HIGH	LOW	HIGH	LOW			
FJクルーザー	H22.12 ~ H30.01	GSJ15W		H4		C/E		H16	a/G	
MR-S	H11.10 ~ H14.07	ZZW3#		H4		E		-	-	
	H14.08 ~ H19.04			HB3	-	未	-	HB4	未	※ RH 側灯体後方のスペースが狭いためフロントバンパーを取り外して作業を行ってください
オーバ	H12.05 ~ H17.08	ZCT.ACT1#	ハロゲン仕様車 HID仕様車	H4		E		HB4	b/H	
オーリス	H18.10 ~ H21.09	NZE.ZRE15#	ハロゲン仕様車	HB3	H11	未	A/G ※	H11	a/G	※ 旧モデル (301HLB) は配光パターンが乱れるため適合不可
			HID仕様車	HB3	-	未	-			
	H21.10 ~ H24.07	ハロゲン仕様車	HB3	H11	B/H ※ 1	A/G ※ 2	H11	a/G	※ 1 灯体後方のスペースが狭いためヘッドランプを取り外して作業することを推奨します ※ 2 旧モデル (301HLB) は配光パターンが乱れるため適合不可	
		HID仕様車	HB3	-	B/H ※ 1	-				
	H24.08 ~ H27.03	NZE.ZRE.ZWE18#	ハロゲン仕様車		HIR2		× ※ 1	H16	a/G ※ 2	※ 1 灯体裏側にカバーがあるため適合不可 ※ 2 バルブ取り付け角度を調整してください
	HID仕様車			-	-	-				
H27.04 ~ H30.03	ハロゲン仕様車			HIR2		× ※ 1	H16	未		
カムリ (ハイブリッド含む)	H18.01 ~ H23.08	ACV4#		HB3	-	未	-	H11	未	
	H23.09 ~ H26.08	AVV50		HB3	-	B/H ※	-	H11	a/G	※ LH 側灯体後方のスペースが狭いためヘッドランプを取り外して作業を行ってください
	H26.09 ~ H29.07			HB3	-	B/H ※	-	H11	未	※ LH 側灯体後方のスペースが狭いためヘッドランプを取り外して作業を行ってください
カルディア	H12.01 ~ H14.08	AT.CT.ST21#		HB3	-	未	-	HB4	b/H	
	H14.09 ~ H19.06	A.ZT.ST.ZZT24#		HB3	-	未	-	HB4	未	
カローラ (アクシオ/フィールダー/ハイブリッド/トヨタ教習車含む)	H12.08 ~ H16.03	CE.NZE.ZZE12#		H4		C/E ※		HB4	b/H	※ 灯体後方のスペースが狭いためヘッドランプを取り外して作業を行ってください
	H16.04 ~ H18.09		ハロゲン仕様車		-	-	-	HB4	b/H	※ LH 側灯体後方のスペースが狭いため B は適合不可
	H18.10 ~ H24.04	NZE.ZRE14#	ハロゲン仕様車		H4		C/E ※ 1	H11	a/G ※ 3	※ 1 灯体後方のスペースが狭いため LH 側はエアインテークダクト取り外し、RH 側はヘッドランプを取り外して作業を行ってください ※ 2 灯体後方スペース狭いため適合不可 ※ 3 灯体後方のスペースが狭いためフロントバンパーを取り外して作業を行ってください
			HID仕様車		HB3	-	× ※ 2			
	H24.05 ~ H27.03	NZE.ZRE.NKE16#	ハロゲン仕様車		H4		C/E ※ 1	H16	a/G ※ 2	※ 1 灯体後方のスペースが狭いためヘッドランプを取り外して作業を行ってください ※ 2 バルブ取り付け角度を調整してください
	HID仕様車			HB3	-	B/H ※ 1	-			
H27.04 ~ R4.7		ハロゲン仕様車		HB3	H11	B/H ※	A/G ※	H16	未	※ ハイブリッド車は未確認
R4.8 ~		LED仕様車		-	-	-	-	-	-	
カローラ (ツーリング)	R1.09 ~	NRE210#/ZRE212/ZWE21#/MZE11#/N系含む		-	-	-	-	L1B	g ※	※ 純正バイカラー LED フォグランプ装着車は装着不可
カローラクロス	R3.09 ~	ZSG10/ZVG1#系						L1B	g ※	※ 純正バイカラー LED フォグランプ装着車は装着不可
カローラスパシオ	H13.05 ~	NZE.ZZE12#	ハロゲン仕様車 HID仕様車	HB3	HB4	未	未	HB4	b/H	
カローラスポーツ (GRカローラ含む)	H30.06 ~	NRE21#H/ZWE21#H/MZE12H/GZE14H系		-	-	-	-	L1B	g ※	※ 純正バイカラー LED フォグランプ装着車は装着不可
カローラランクス	H13.01 ~ H14.08	NZE.ZZE12#		H4		C/E ※		HB4	b/H	※ RH 側灯体後方のスペースが狭いためヘッドランプを取り外して作業を行ってください
	H14.09 ~ H18.09			-	-	-	-	H11	未	
カローラルミオン	H19.10 ~ H21.12	NZE.ZRE15#	ハロゲン仕様車	HB3	HB4	B/H	B/H	H11	a/G	
			HID仕様車	HB3	-	未	-			
	H21.12 ~	ハロゲン仕様車	HB3	HB4	B/H	B/H	H11	a/G		
			HID仕様車	HB3	-	B/H	-			
キャミ	H11.05 ~ H12.04	J100G.102G.122G		H4		E		-	-	
	H12.05 ~ H18.01			HB3	HB4	未	未	-	-	
クラウン (ロイヤル/アスリート/ハイブリッド含む)	H15.12 ~ H20.01	GRS18#		HB3	-	未 ※	-	HB4	b/H	※ 灯体裏側にカバーがあるため B は適合不可
	H17.10 ~ H20.01		ナイトビューシステム装着車	H11	-	未	-			
	H20.02 ~ H24.11	GRS.GWS20#	PCSカメラセンサー装着車	HB3	-	未 ※ 1	-	H8	a/G ※ 2	※ 1 灯体裏側にカバーがあるため B は適合不可 ※ 2 LH 側灯体後方のスペースが狭いためフロントバンパーを取り外して作業を行ってください
R2.11 ~	GWS224.AZSH2#.ARS220			-	-	-	-	L1B	g ※	※ 純正バイカラー LED フォグランプ装着車は装着不可

8 ※一部車両では、本適用表に掲載のバルブとは、異なるタイプのバルブが装着されている場合がありますのでご注意ください。また、表記とバルブタイプが異なる場合、適用未確認車種となりますので装着できません。  
※一部の低年式車の H4 バルブについてはハイビームインジケータが点灯しなくなる場合があります。その際は別途 H4 ハイビームインジケータ点灯回路 (品番: WA-4 税抜 ¥2,400) の装着が必要となります。

和暦	H9	H10	H11	H12	H13	H14	H15	H16	H17	H18	H19	H20	H21	H22	H23	H24	H25	H26	H27	H28	H29	H30	H31/R1	H32/R2	R3	R4	R5	R6
西暦	1997	1998	1999	2000	2001	2002	2003	2004	2005	2006	2007	2008	2009	2010	2011	2012	2013	2014	2015	2016	2017	2018	2019	2020	2021	2022	2023	2024

LED ヘッドランプバルブ・フォグランプバルブ 記号対応一覧

ヘッドランプバルブ **A : 301HLB3** **B : 351HLB3** **C : 341HLB3** **E : 141/541HLB3**  
**G : 101HLB3** **H : 151HLB3** **J : 1RAHLB3** **K : 対応なし**

フォグランプバルブ **a:101FLB/104FLB/F50DFLB** **b:151FLB/154FLB/F55DFLB** **c:161FLB/164FLB/F56DFLB** **f:F131FLB/F134FLB** **g:5L\*FLM**

車種	年式	型式	タイプ	ヘッドランプ				フォグランプ		備考
				形式		対応バルブ		形式	対応バルブ	
				HIGH	LOW	HIGH	LOW			
クラウンマジェスタ	H16.07 ~ H21.03	UZS18#	ナイトビューシステム装着車	HB3	-	未	-	HB4	b/H	
				H11	-	未	-			
	H21.03 ~ H25.08	URS.UZS20#	PCSカメラセンサー装着車	HB3	-	未	-	H8	a/G	
				H11	-	未	-			
グランビア	H11.08 ~ H14.05	KCH.VCH1#		H4		未	HB4	b/H		
グランドハイエース	H11.08 ~ H14.05	KCH.VCH1#		H4		未	HB4	b/H		
クルーガーV/クルーガーL (ハイブリッド含む)	H12.11 ~ H15.07	ACU.MCU.MHU2#	ハロゲン仕様車	HB3	HB4	未	未	-	-	
			HID仕様車	HB3	-	未	-			
	H15.08 ~ H19.04		ハロゲン仕様車	HB3	HB4	未	未	HB4	b/H	※ 灯体裏側にカバーがあるため B は適合不可
			HID仕様車	HB3	-	未	※	-		
コースター	H19.08 ~ H28.12	XZB4#.5#	ディーゼル車	H4-24V		×※1		H11-24V	×※2	※1 灯体裏側にカバーがあるため ※2 24V には対応できません
		BZB4#.5#	LPG車	H4		×※1		H11	未	
	H29.01 ~	XZB6#.7#		HB3	H11	未	未	H8	未	
SAI	H21.12 ~ H25.07	AZK1#		HB3	-	未	-	H11	a/G	
サクシード	H14.07 ~ H17.07	NCP.NLP5#		H4		C/E		HB4	未	
	H17.08 ~ H26.07			H4		C/E		H11	未	
	H26.08 ~		NCP.NHP16#V	H4		C/E		H16	未	
C-HR	H28.12 ~	ZYX10.	ハロゲン仕様車	HIR2		B/H		L1B	g ※	※純正バイカラー LED フォグランプ装着車は装着不可
		NGX10.50	LED仕様車	-	-	-	-			
シエンタ (ハイブリッド含む)	H15.09 ~ H18.04	NCP8#	ハロゲン仕様車	H4		C/E ※		HB4	b/H	※ LH 側灯体後方のスペースが狭いためヒューズボックスのカバーを取り外して作業してください
	H18.05 ~ H27.06		HID仕様車	-	-	-	-	H11	a/G	※ 灯体後方のスペースが狭いためヘッドランプを取り外して作業を行ってください
	H27.07 ~ H30.9	NHP.NSP17#	ハロゲン仕様車	HB3	H11	B/H	A/G	H16	a/G	
			LED仕様車	-	-	-	-			
	H30.09 ~		ハロゲン仕様車	HB3	H11	B/H	A/G	-	-	
R4.8 ~	MXP#1#G	G/X グレード	-	-	-	-	L1B	g ※	※純正バイカラー LED フォグランプ装着車は装着不可	
シエンタ DICE	H23.05 ~ H27.06	NCP8#		-	-	-	-	H11	a/G	
ジャパントクシー	H29.10 ~	NTP10	ハロゲン仕様車	H4		未		未	未	※ LED フォグランプ装着車は適合不可
			LED仕様車	-	-	-	-			
スパーキー	H12.09 ~ H15.09	S221G.231G		H4		E		HB4	未	
スベイド	H24.07 ~	NCP.NSP14#	ハロゲン仕様車	HB3	H11	B/H	A/G	H16	a/G ※	※バルブ取り付け角度を調整してください
			HID仕様車	HB3	-	B/H	-			
セルシオ	H12.08 ~ H15.07	UCF3#		HB3	-	B/H	-	HB4	×※	※イエローキャップ付きのため適合不可
	H15.08 ~ H18.05			HB3	-	未	-	HB4	×※	※イエローキャップ付きのため適合不可
センチュリー	H09.04 ~ H20.01	GZG50		HB3	H4	未	未	HB4	未	
	H20.01 ~ H29.02			-	-	-	-	HB4	未	

※一部車種では、本適用表に掲載のバルブとは、異なるタイプのバルブが装着されている場合がありますのでご注意ください。また、表記とバルブタイプが異なる場合、適用未確認車種となりますので装着できません。 9  
 ※一部の低年式車の H4 バルブについてはハイビームインジケータが点灯しなくなる場合があります。その際は別途 H4 ハイビームインジケータ点灯回路 (品番: WA-4 税抜 ¥2,400) の装着が必要となります。

和暦	H9	H10	H11	H12	H13	H14	H15	H16	H17	H18	H19	H20	H21	H22	H23	H24	H25	H26	H27	H28	H29	H30	H31/R1	H32/R2	R3	R4	R5	R6
西暦	1997	1998	1999	2000	2001	2002	2003	2004	2005	2006	2007	2008	2009	2010	2011	2012	2013	2014	2015	2016	2017	2018	2019	2020	2021	2022	2023	2024

LED ヘッドランプバルブ・フォグランプバルブ 記号対応一覧

ヘッドランプバルブ A : 301HLB3 B : 351HLB3 C : 341HLB3 E : 141/541HLB3

G : 101HLB3 H : 151HLB3 J : 1RAHLB3 K : 対応なし

フォグランプバルブ a:101FLB/104FLB/F50DFLB b:151FLB/154FLB/F55DFLB c:161FLB/164FLB/F56DFLB f:F131FLB/F134FLB g:5L\*FLM

車種	年式	型式	タイプ	ヘッドランプ				フォグランプ		備考
				形式		対応バルブ		形式	対応バルブ	
				HIGH	LOW	HIGH	LOW			
ダイナ/トヨエース (ハイブリッド/ルードバン/カムロード含む)	H19.09 ~	KDY.TRY2##	1 トンシリーズ	H4		C/E ※		H11	未	※ 車両側ハーネスおよびゴムカバーが特殊形状のため、取り付けキット (LED-HN2) が必要です
	H23.07 ~ H28.04	B Z U . T R C . TRU6##	2 トンシリーズ 標準キャブ ガソリン/LPG 車 ハロゲン仕様車	H4		未		H11	未	
			2 トンシリーズ 標準キャブ ガソリン/LPG 車 HID 仕様車	-	-	-	-			
	H28.05 ~ H31.4	B Z U . T R C . TRU6##	2 トンシリーズ 標準キャブ ディーゼル車 ハロゲン仕様車	H4-24V		C/E ※ 1		H11-24V	×※ 2	
2 トンシリーズ 標準キャブ ディーゼル車 HID 仕様車			-	-	-	-				
H23.07 ~ H31.4	X Z C . X Z U . XKU6##	2 トンシリーズ 標準キャブ ディーゼル車 ハロゲン仕様車	H4-24V		C/E ※ 1		H11-24V	×※ 2	※ 1 車両側ハーネスおよびゴムカバーが特殊形状のため、取り付けキット (LED-HN2) が必要です ※ 2 24V には対応できません	
		2 トンシリーズ 標準キャブ ディーゼル車 HID 仕様車	-	-	-	-				
H28.05 ~ H31.4	X Z C . X Z U . XKU6##	2 トンシリーズ 標準キャブ ディーゼル車 ハロゲン仕様車	H4-24V		C/E ※ 1		H11-24V	×※ 2		
		2 トンシリーズ 標準キャブ ディーゼル車 HID 仕様車	-	-	-	-				
H23.07 ~ H31.4	X Z C . X Z U . XKU7##	2 トンシリーズ ワイドキャブ ハロゲン仕様車	H4-24V		C/E ※ 1		H11-24V	×※ 2	※ 1 車両側ハーネスおよびゴムカバーが特殊形状のため、取り付けキット (LED-HN1) が必要です ※ 2 24V には対応できません	
H23.07 ~ H31.4	X Z C . X Z U . XKU7##	2 トンシリーズ ワイドキャブ ハロゲン仕様車	H4-24V		C/E ※ 1		H11-24V	×※ 2	※ 1 車両側ハーネスおよびゴムカバーが特殊形状のため、取り付けキット (LED-HN1) が必要です ※ 2 24V には対応できません	
		2 トンシリーズ ワイドキャブ HID 仕様車	-	-	-	-				
H20.02 ~ R2.5	S4#2#		H4		C/E		-	-		
H28.11 ~ R2.9	M90#A.91#A		H4		C/E		-	-		
ノア (ハイブリッド含む)	H13.11 ~ H16.07	AZR6#	ハロゲン仕様車	H4		E		HB4	b/H ※	※ H3d タイプフォグランプ装着車は適合不可 ※ 1 灯体裏側にカバーがあるため A は適合不可 ※ 2 H3d タイプフォグランプ装着車は適合不可 ※ 1 LH 側個体差によりエアダクトに軽く接触することがあります ※ 2 灯体裏側にカバーがあるため A は適合不可。灯体裏側のカバーに配線を通すための穴あけ加工を行ってください。 ※ 3 H11 タイプフォグランプ装着車は LH 側灯体後方のスペースが狭いためフロントバンパーを取り外して作業を行ってください ※ 1 灯体裏側にカバーがあるため A は適合不可 ※ 2 バルブ取り付け角度を調整してください
			HID 仕様車	HB3	-	B/H	-			
	H16.08 ~ H19.05	AZR6#	ハロゲン仕様車	HB3	H11	未	未 ※ 1	HB4	b/H ※ 2	
			HID 仕様車	HB3	-	未	-			
	H19.06 ~ H22.03	ZRR7#	ハロゲン仕様車	HB3	H11	B/H ※ 1	G ※ 2	HB4/ H11	b/H/ a/G ※ 3	
			HID 仕様車	HB3	-	B/H ※ 1	-			
H22.04 ~ H25.12	ZRR7#	ハロゲン仕様車	HB3	H11	未	未 ※ 1	HB4/ H11	b/H/ a/G ※ 2		
		HID 仕様車	HB3	-	B/H	-				
H26.01 ~ H29.06	ZRR.ZWR8#	ハロゲン仕様車	HB3	H11	未	未 ※ 1	H16	a/G ※ 2		
		LED 仕様車	HB3	-	B/H	-				
R04.01 ~	ZWR9#W.MZRA9#W		-	-	-	-	L1B	g ※	※ Z グレードのみ可	
チェイサー	H10.08 ~ H13.06	JZX.GX.LX10#		HB3	HB4	B/H	未	HB4	×※	※ イエローキャップ付きのため適合不可
			HID 仕様車	HB3	-	B/H	-			
ナディア	H13.04 ~ H15.08	CAN.SXN1#	ハロゲン仕様車	H4		E		-	-	

10 ※一部車両では、本適用表に掲載のバルブとは、異なるタイプのバルブが装着されている場合がありますのでご注意ください。また、表記とバルブタイプが異なる場合、適用未確認車種となりますので装着できません。  
※一部の低年式車の H4 バルブについてはハイビームインジケータが点灯しなくなる場合があります。その際は別途 H4 ハイビームインジケータ点灯回路 (品番: WA-4 税抜 ¥2,400) の装着が必要となります。

和暦	H9	H10	H11	H12	H13	H14	H15	H16	H17	H18	H19	H20	H21	H22	H23	H24	H25	H26	H27	H28	H29	H30	H31/R1	H32/R2	R3	R4	R5	R6
西暦	1997	1998	1999	2000	2001	2002	2003	2004	2005	2006	2007	2008	2009	2010	2011	2012	2013	2014	2015	2016	2017	2018	2019	2020	2021	2022	2023	2024

LED ヘッドランプバルブ・フォグランプバルブ 記号対応一覧

ヘッドランプバルブ **A : 301HLB3** **B : 351HLB3** **C : 341HLB3** **E : 141/541HLB3**  
**G : 101HLB3** **H : 151HLB3** **J : 1RAHLB3** **K : 対応なし**

フォグランプバルブ **a:101FLB/104FLB/F50DFLB** **b:151FLB/154FLB/F55DFLB** **c:161FLB/164FLB/F56DFLB** **f:F131FLB/F134FLB** **g:5L\*FLM**

車種	年式	型式	タイプ	ヘッドランプ				フォグランプ		備考
				形式		対応バルブ		形式	対応バルブ	
				HIGH	LOW	HIGH	LOW			
ハイエース	H16.08 ~ H22.07	KDH.TRH. GDH20#.21#.22#		H4		C/E		HB4	b/H ※	※ 灯体後方の樹脂部品と干渉します。樹脂部品の一部を削ることにより取り付けが可能となります
	H22.07 ~ H24.04		ハロゲン仕様車 HID仕様車	H4 HB3	-	C/E H ※ 1		HB4	b/H ※ 2	※ 1 灯体後方のスペースが狭く、個体差により僅かに干渉する場合があります。干渉する場合は取り付けを行わないでください ※ 2 灯体後方の樹脂部品と干渉します。樹脂部品の一部を削ることにより取り付けが可能となります
	H24.05 ~ H25.11	GDH2#.TRH2#	ハロゲン仕様車 HID仕様車	H4 HB3	-	C/E H ※		PSX26W	c	※ 灯体後方のスペースが狭く、個体差により僅かに干渉する場合があります。干渉する場合は取り付けを行わないでください
	H25.12 ~ R4.3		ハロゲン仕様車 LED仕様車	H4 HB3	-	C/E ※ H		PSX26W PSX26W	c c	※ RH側 個体差によりエアダクトに軽く接触することがあります
	RO4.04 ~		ハロゲン仕様車 LED仕様車	H4 -	-	未 -		L1B	g ※	※ 純正バイカラー LED フォグランプ装着車は装着不可
ハイラックス (ピックアップ/トラック)	H09.09 ~ H13.07	LN.RZN1##		H4		未		-	-	
	H13.08 ~ H16.07			H4		未		-	-	
	H29.09 ~	GUN125	ハロゲン仕様車 LED仕様車	H4 HB3	-	C/E B/H		H16	a/G ※	※ LED フォグランプ装着車は適合不可
	RO2.08 ~		ハロゲン仕様車 LED仕様車	H4 -	-	未 -		L1B	g ※	※ 純正バイカラー LED フォグランプ装着車は装着不可
ハイラックスサーフ	H07.12 ~ H14.10	KDN.KZN.RZN.VZN18#		H4		E ※		-	-	※ Cは LH側 冷却水リザーバタンクと干渉するため適合不可
	H14.11 ~ H17.06	KDN.RZN.VZN.GRN.TRN21#		HB3	HB4	未		HB4	b/H	
	H17.07 ~ H21.08			HB3	H11	B/H A/G		HB4	b/H	
86	H24.04 ~ H28.07	ZN6	ハロゲン仕様車 HID仕様車	HB3 -	H11 -	未 ※ 1		PSX24W	※ 2	※ 1 配光未調査のため適切な照射が得られない可能性があります ※ 2 車両側灯体の強度が弱く、走行時の振動や衝撃で車両側灯体が破損する可能性があるため
パッソ (パッソ+Hana/HODA含む)	H16.06 ~ H22.01	KGC.QNC1#	ハロゲン仕様車 HID仕様車	H4 -		E		HB4/ H8	※	※ 灯体後方のスペースが狭いため適合不可
	H22.02 ~ H26.03	KGC.NGC3#	2灯式ハロゲン仕様車 4灯式ハロゲン仕様車 HID仕様車	H4 HB3 HB3	-	C/E ※ 1 未 未 ※ 2		H8	未	※ 1 灯体後方のスペースが狭いためヘッドランプを取り外して作業を行ってください。車両側ハーネスと接触する場合は接触しないよう調整してください ※ 2 灯体裏側にカバーがあるため Bは適合不可
			2灯式ハロゲン仕様車 4灯式ハロゲン仕様車 HID仕様車	H4 HB3 HB3	-	C/E ※ 1 未 未 ※ 3		H16	a/G ※ 2	※ 1 灯体後方のスペースが狭いためヘッドランプを取り外して作業を行ってください。車両側ハーネスと接触する場合は接触しないよう調整してください ※ 2 バルブ取り付け角度を調整してください ※ 3 灯体後方のスペースが狭いため Bは適合不可
			H28.04 ~	ハロゲン仕様車 4灯式 LED仕様車 2灯式 LED仕様車	H4 HB3 -	-	C/E ※ 未 -		-	-
	H20.12 ~ H24.02	M5##	ハロゲン仕様車 HID仕様車	H4 -		C/E ※		H8	未	※ 灯体後方のスペースが狭いためヘッドランプを取り外して作業を行ってください
ハリヤー (ハイブリッド含む)	H09.12 ~ H15.01	A C U . M C U . SXU1#	ハロゲン仕様車 HID仕様車	HB3 HB3	HB4	未		HB4	b/H	
	H15.02 ~ H25.11	A C U . M C U . MHU3#	ハロゲン仕様車 HID仕様車	HB3 HB3	H11	未		HB4	b/H	
			ハイブリッド車	HB3	-	B/H		-	-	
	H25.12 ~ H29.06 H29.06 ~	Z S U . A V U . ASU6#	ハロゲンハイビーム仕様車 LEDハイビーム仕様車	HB3 -	-	B/H		-	-	
RO2.06 ~	A X U H 8 # / MXUA8# 系		-	-	-		L1B	g ※	※ 純正バイカラー LED フォグランプ装着車は装着不可	
ピクシスエポック	H24.05 ~ H29.04	LA30#.31#		H4		C/E ※		-	-	※ 灯体後方のスペースが狭いためヘッドランプを取り外して作業を行ってください
	H29.05 ~	LA35#.A.36#.A	ハロゲン仕様車 LED仕様車	H4 -		未		-	-	
ピクシスジョイ	H28.09 ~	LA25#.A.26#.A	ハロゲン仕様車 LED仕様車	H4 -		C/E ※		-	-	※ 1 RH側灯体後方のスペースが狭いため、ヘッドランプカウインドウウォッシャー液補給口を取り外して作業を行ってください。
ピクシススペース (カスタム含む)	H23.11 ~ H30.03	L57#	ハロゲン仕様車 カスタム HID仕様車	H4 HB3	-	C/E ※ 1		- H8	- ※ 2	※ 1 灯体裏側にカバーがあるため Bは適合不可 ※ 2 灯体後方のスペースが狭いため適合不可

※一部車両では、本適用表に掲載のバルブとは、異なるタイプのバルブが装着されている場合がありますのでご注意ください。また、表記とバルブタイプが異なる場合、適用未確認車種となりますので装着できません。 11  
 ※一部の低年式車種のH4バルブについてはハイビームインジケータが点灯しなくなる場合があります。その際は別途H4ハイビームインジケータ点灯回路(品番:WA-4 税抜¥2,400)の装着が必要となります。

和暦	H9	H10	H11	H12	H13	H14	H15	H16	H17	H18	H19	H20	H21	H22	H23	H24	H25	H26	H27	H28	H29	H30	H31/R1	H32/R2	R3	R4	R5	R6
西暦	1997	1998	1999	2000	2001	2002	2003	2004	2005	2006	2007	2008	2009	2010	2011	2012	2013	2014	2015	2016	2017	2018	2019	2020	2021	2022	2023	2024

LED ヘッドランプバルブ・フォグランプバルブ 記号対応一覧

ヘッドランプバルブ **A : 301HLB3** **B : 351HLB3** **C : 341HLB3** **E : 141/541HLB3**  
**G : 101HLB3** **H : 151HLB3** **J : 1RAHLB3** **K : 対応なし**

フォグランプバルブ **a:101FLB/104FLB/F50DFLB** **b:151FLB/154FLB/F55DFLB** **c:161FLB/164FLB/F56DFLB** **f:F131FLB/F134FLB** **g:5L\*FLM**

車種	年式	型式	タイプ	ヘッドランプ				フォグランプ		備考
				形式		対応バルブ		形式	対応バルブ	
				HIGH	LOW	HIGH	LOW			
ピクシストラック	H24.08 ~ H26.08	S2##		H4		C/E		-	-	※ 1 灯体後方のスペースが狭いため適合不可 ※ 2 LED フォグランプ装着車は適合不可
	H26.09 ~ R3.11	S5#0U	ハロゲン仕様車	H4		×※ 1		H8	a/G ※ 2	
	R3.12 ~	S500.S510	ハロゲン仕様車 LED仕様車	H4		未		L1B	g	
ピクシスバン	H24.08 ~ H29.11	S3#1M		H4		未		-	-	※ 灯体後方のスペースが狭いため適合不可
	H29.11 ~ R3.11		ハロゲン仕様車 LED仕様車	H4		×※		-	-	
	R3.12 ~	S700.S710	ハロゲン仕様車 LED仕様車	H4		未		L1B	g	
ピクシスメガ	H27.07 ~	LA70#A.71#A	ハロゲン仕様車	H4		C/E		H16	a/G ※ 2	※ 1 灯体裏側にカバーがあり個体差により干渉することがあるため ※ 2 バルブ取り付け角度を調整してください
			LED仕様車	HB3	-	×※ 1	-			
ピスタ (アルデオ含む)	H10.06 ~ H12.03	AZV.ZZV.SV5#		HB3	-	未	-	H3	未	
	H12.04 ~ H15.07			HB3	-	未	-	HB4	b/H	
Bb (オープンデッキ含む)	H12.02 ~ H15.03	NPC3#		H4		E		HB4	b/H	
	H15.04 ~ H17.11		ハロゲン仕様車 HID仕様車	H4		E		HB4	b/H	
	H17.12 ~ H20.09	QNC2#	ハロゲン仕様車	H4		E		H11	a/G	※ 1 LH 側灯体後方のスペースが狭いためヘッドランプかりレー BOX を取り外して作業を行ってください ※ 2 配光パターンが乱れるため
			HID仕様車	H9	-	未	-			
	H20.10 ~ H26.07		ハロゲン仕様車	H4		C/E ※ 1		H11	a/G	
			HID仕様車	H9	-	×※ 2	-			
H26.08 ~ H28.07				H9	-	未	-	H11	未	
ファンカーゴ	H11.08 ~ H14.07	NCP2#		H4		E		HB4	b/H	
	H14.08 ~ H17.09			H4		未		HB4	b/H	
ブラッツ	H11.08 ~ H14.08	NCP.SCP1#		H4		E		-	-	
	H14.08 ~ H17.11			H4		E		HB4	b/H	
プリウス (PHV/G's含む)	H15.09 ~ H17.10	NHW2#	ハロゲン仕様車	H4		×※		HB4	b/H	※灯体後方のスペースが狭いため適合不可
			HID仕様車	-	-	-	-			
	H17.11 ~ H23.12		ハロゲン仕様車	H4		×※		HB4	b/H	※灯体後方のスペースが狭いため適合不可
			HID仕様車	-	-	-	-			
	H21.05 ~ H23.11	ZVW3#	ハロゲン仕様車	HB3	H11	B/H	A/G ※	H11	a/G	※ RH 側灯体後方のスペースが狭いためヘッドランプを取り外して作業を行ってください
			LED仕様車	HB3	-	B/H	-			
H23.12 ~ H27.17		ハロゲン仕様車	HB3	H11	B/H ※ 1	A/G ※ 2	H16	a/G ※ 3	※ 1 仕様により RH 側 LED バルブの電源コードがウォッシャータンクと干渉する場合は LED バルブを逆向きに装着してください ※ 2 RH 側灯体後方のスペースが狭いためヘッドランプを取り外して作業を行ってください ※ 3 バルブ取り付け角度を調整してください G's 仕様車は灯体後方のスペースが狭いためバンパーを取り外して作業を行ってください	
		LED仕様車	HB3	-	B/H ※ 1	-				
H30.12 ~	ZVW5# 系			-	-	-	-	L1B	g ※	
プリウスα	H23.05 ~ H26.11	ZVW4#	ハロゲン仕様車	HB3	H11	B/H	A/G	H11	a/G	
			LED仕様車	HB3	-	B/H	-			
	H26.12 ~		ハロゲン仕様車	HB3	H11	未 ※ 1	A/G ※ 2	-	-	※ 1 灯体裏側にカバーがあるため B は適合不可 ※ 2 RH 側灯体後方のスペースが狭いためヘッドランプを取り外して作業を行ってください
			LED仕様車	-	-	-	-			
ブレイド	H18.12 ~ H24.05	AZE.GRE15#	ハロゲン仕様車 LED仕様車	HB3	H11	未	A/G ※	H11	a/G	※ 旧モデル (301HLB) は配光パターンが乱れるため適合不可
プレミオ	H13.12 ~ H16.11	A Z T . N Z T . ZZT24#	ハロゲン仕様車	H4		未		-	-	
			LED仕様車	-	-	-	-			
	H16.12 ~ H19.05		ハロゲン仕様車	H4		未		HB4	b/H	
			LED仕様車	-	-	-	-			
	H19.06 ~ H24.11	NZT.ZRT26#	ハロゲン仕様車	HB3	H11	未 ※ 1	A/G ※ 2	H11	a/G	※ 1 灯体後方のスペースが狭いため B は適合不可 ※ 2 旧モデル (301HLB) は配光パターンが乱れるため適合不可
HID仕様車			HB3	-	未	-				
H24.12 ~ H28.05		ハロゲン仕様車	HB3	H11	未 ※ 1	A/G ※ 2	H16	a/G ※ 3	※ 1 灯体後方のスペースが狭いため B は適合不可 ※ 2 旧モデル (301HLB) は配光パターンが乱れるため適合不可 ※ 3 バルブ取り付け角度を調整してください	
		HID仕様車	HB3	-	未	-				
H28.06 ~		ハロゲン仕様車 HID仕様車	HIR2		F ※ 1		H16	a/G ※ 2	※ 1 LH 側灯体後方のスペースが狭いためバッテリーとエアダクトを取り外して作業を行ってください ※ 2 バルブ取り付け角度を調整してください	
			-	-	-	-				
プレビス	H13.06 ~ H17.11	JCG1#		HB3	-	未	-	HB4	未	
	H17.12 ~ H19.05			HB3	-	未	-	HB4	未	

12 ※一部車両では、本適用表に掲載のバルブとは、異なるタイプのバルブが装着されている場合がありますのでご注意ください。また、表記とバルブタイプが異なる場合、適用未確認車種となりますので装着できません。  
※一部の低年式車の H4 バルブについてはハイビームインジケータが点灯しなくなる場合があります。その際は別途 H4 ハイビームインジケータ点灯回路 (品番: WA-4 税抜 ¥2,400) の装着が必要となります。

和暦	H9	H10	H11	H12	H13	H14	H15	H16	H17	H18	H19	H20	H21	H22	H23	H24	H25	H26	H27	H28	H29	H30	H31/R1	H32/R2	R3	R4	R5	R6
西暦	1997	1998	1999	2000	2001	2002	2003	2004	2005	2006	2007	2008	2009	2010	2011	2012	2013	2014	2015	2016	2017	2018	2019	2020	2021	2022	2023	2024

LED ヘッドランプバルブ・フォグランプバルブ 記号対応一覧

ヘッドランプバルブ A: 301HLB3 B: 351HLB3 C: 341HLB3 E: 141/541HLB3  
G: 101HLB3 H: 151HLB3 J: 1RAHLB3 K: 対応なし

フォグランプバルブ a:101FLB/104FLB/F50DFLB b:151FLB/154FLB/F55DFLB c:161FLB/164FLB/F56DFLB f:131FLB/F134FLB g:5L\*FLM

車種	年式	型式	タイプ	ヘッドランプ				フォグランプ		備考
				形式		対応バルブ		形式	対応バルブ	
				HIGH	LOW	HIGH	LOW			
プログレ	H10.05 ~ H13.03	JCG1#		HB3	HB4	未	未	HB4/H3	b/H/未	
	H13.04 ~ H19.05		ハロゲン仕様車 HID仕様車	HB3 HB3	HB4 -	未 -	未 -	HB4/H3	b/H/未	
プロナード	H12.04 ~ H15.05	MCX20	ハロゲン仕様車 HID仕様車	HB3 HB3	HB4 -	未 -	未 -	HB4	未	
プロボックス	H14.07 ~ H17.07	NCP.NLP5#		H4		C/E		HB4	未	
	H17.08 ~ H26.07			H4		C/E		H11	未	
	H26.08 ~	NCP.NSP.NHP16#V		H4		C/E		H16	未	
ベルタ	H17.11 ~ H24.06	K S P . N C P . SCP9#	ハロゲン仕様車 HID仕様車	H4		E		H11	a/G	
				-	-	-	-			
ポルテ	H16.07 ~ H24.06	NNP1#	ハロゲン仕様車 HID仕様車	H4		C/E		HB4	b/H	
				-	-	-	-			
	H24.07 ~	NCP.NSP14#	ハロゲン仕様車 HID仕様車	H4		C/E ※1		H16	a/G ※2	※1 取付作業時にリレー&ヒューズボックスの蓋と干渉するため、蓋を開けた状態で作業を行ってください ※2 バルブ取り付け角度を調整してください
				HB3	-	未	-			
マークII	H08.09 ~ H12.09	GX.JZX.LX10#	ハロゲン仕様車 HID仕様車	H4		未		HB4	b/H ※	※灯体後方のスペースが狭いためヘッドランプを取り外して作業を行ってください
	H12.10 ~ H16.10	GX.JZX11#	ハロゲン仕様車 HID仕様車	H4 H4	HB4 -	×※ ×※	未 -	H4 ※	×※	※ヘッドランプ用 HIGH 共用 H4 車両側ヘッドランプ / フォグランプの電気回路が特殊で正常に点灯しないため
マークX	H16.11 ~ H18.09	GRX12#	ハロゲン仕様車 HID仕様車	HB3 HB3	-	×※ ×※	-	HB4 HB4	b/H b/H	※配光が乱れるため ※配光が乱れるため
			ハロゲン仕様車 HID仕様車	HB3 HB3	-	×※ ×※	-	H8 H8	未 a/G	※配光が乱れるため ※配光が乱れるため
	H21.10 ~ H24.08	GRX13#	ハロゲン仕様車 HID仕様車	HB3 HB3	H11 -	B/H 未	A/G -	H11 H16	a/G a/G ※	
				HB3	-	未	-			※バルブ取り付け角度を調整してください
マークIIプリット	H14.01 ~ H19.05	GX.JZX11#	ハロゲン仕様車 HID仕様車	HB3 HB3	-	未 未	-	HB4	b/H	
				HB3	-	未	-			
マークXジオ	H19.09 ~	ANA.GGA1#	ハロゲン仕様車 HID仕様車	HB3 HB3	H11 -	未 未 ※2	未 ※1 -	H11	a/G	※1 灯体裏側にカバーがあるため A は適合不可 ※2 灯体後方のスペースが狭いため B は適合不可
メガクルーザー	H08.01 ~ H13.10	BXD20		H4-24V		×※		-	-	※灯体裏側のカバーが装着できなくなるため
ヤリス	R02.02 ~	MXPH/MXPA10・15、14・17、KSP210	ハロゲン仕様車	HIR2		B/H ※		L1B	g ※	※純正バイカラー LED フォグランプ装着車は装着不可 ※ GR ヤリスは適合不可
ヤリスクロス	R02.09 ~	MPJ1#・MPB1#	ハロゲン仕様車	HIR2		B/H ※		L1B	g ※	※純正バイカラー LED フォグランプ装着車は装着不可
ライトエース (バン/トラック)	H20.02 ~ R2.5	S4#2#		H4		C/E		-	-	
ラウム	H15.04 ~ H23.11	N C A . N C Z . EXZ2#	ハロゲン仕様車 HID仕様車	H4		E ※		HB4	未	※ C は灯体後方のスペースが狭いため適合不可
ラクティス	H17.09 ~ H19.11	NCP.SCP10#	ハロゲン仕様車 HID仕様車	H4		C/E ※		H11	a/G	※ LH 側灯体後方のスペースが狭いためヘッドランプを取り外して作業を行ってください
			ハロゲン仕様車 HID仕様車	HB3 HB3	H11 -	未 B/H	A/G ※1 -			
	H22.11 ~ H26.04	NCP.NSP12#	ハロゲン仕様車 HID仕様車	H4		C/E ※1		H11	未	※1 灯体後方のスペースが狭いためヘッドランプを取り外して作業を行ってください ※2 灯体裏側にカバーがあるため A は適合不可
				H11	-	未 ※2	-			
H26.05 ~ H28.08			ハロゲン仕様車 HID仕様車	HIR2		未 ※1		未	※ 灯体裏側にカバーがあるため F は適合不可	
ラッシュ	H18.01 ~ H28.03	J200E.210E	ハロゲン仕様車 HID仕様車	HB3 HB3	H11 -	B/H B/H	未 ※ -	H8	未	※ 灯体裏側にカバーがあるため A は適合不可
RAV4	H12.05 ~ H17.10	ACA.ZCA2#	ハロゲン仕様車 HID仕様車	H4		E		HB4	未	
				-	-	-	-			
	H17.11 ~ H28.07	ACA3#		HB3	-	B/H	-	H11	a/G	
			H31.04 ~ R03.12 ~	MXAA.AXAH5# MXAA5#/AXAH5#		-	-	-	-	H16 L1B
ランドクルーザー40	S34.03 ~ S55.07	FJ4#	12V仕様車 24V仕様車	※ ※	※ ※	未 未	未 未	- -	- -	※シールドビームが装着されているため2灯式丸型規格サイズのヘッドランプユニットに交換することでバルブの交換が可能です
	S55.08 ~ S59.10	BJ41.42.44.46		H4-24V		※	※	-	-	※シールドビームが装着されている車両は2灯式丸型規格サイズのヘッドランプユニットに交換することでバルブの交換が可能です。ヘッドランプユニットや車両個体差により、LH 側ラジエータサポート ASSY の一部と干渉することがあります。ハイビームインジケータが点灯しない場合や暗くなる場合は、左右どちらかのヘッドランプコネクタに WA-4 を装着してください。
ランドクルーザー50	S44.03 ~ S55.07	FJ55.56		※	※	未	未	-	-	※シールドビームが装着されているため2灯式丸型規格サイズのヘッドランプユニットに交換することでバルブの交換が可能です

※一部車両では、本適用表に掲載のバルブとは、異なるタイプのバルブが装着されている場合がありますのでご注意ください。また、表記とバルブタイプが異なる場合、適用未確認車種となりますので装着できません。 13  
※一部の低年式車の H4 バルブについてはハイビームインジケータが点灯しなくなる場合があります。その際は別途 H4 ハイビームインジケータ点灯回路 (品番: WA-4 税抜 ¥2,400) の装着が必要となります。

和暦	H9	H10	H11	H12	H13	H14	H15	H16	H17	H18	H19	H20	H21	H22	H23	H24	H25	H26	H27	H28	H29	H30	H31/R1	H32/R2	R3	R4	R5	R6
西暦	1997	1998	1999	2000	2001	2002	2003	2004	2005	2006	2007	2008	2009	2010	2011	2012	2013	2014	2015	2016	2017	2018	2019	2020	2021	2022	2023	2024

LED ヘッドランプバルブ・フォグランプバルブ 記号対応一覧

ヘッドランプバルブ	A : 301HLB3	B : 351HLB3	C : 341HLB3	E : 141/541HLB3	
	G : 101HLB3	H : 151HLB3	J : 1RAHLB3	K : 対応なし	
フォグランプバルブ	a:101FLB/104FLB/F50DFLB	b:151FLB/154FLB/F55DFLB	c:161FLB/164FLB/F56DFLB	f:F131FLB/F134FLB	g:5L*FLM

車種	年式	型式	タイプ	ヘッドランプ				フォグランプ		備考
				形式		対応バルブ		形式	対応バルブ	
				HIGH	LOW	HIGH	LOW			
ランドクルーザー 60	S55.08 ~ S62.08	FJ60.61.62 B J 6 0 . 6 1 . HJ60.61	12V仕様車 24V仕様車	H4		未		-	-	※シールドビームが装着されている車両は2灯式丸型規格サイズのヘッドランプユニットに交換することでバルブの交換が可能です
	S62.08 ~ H02.01	FJ62	12V仕様車	-	H4	-	C/E ※	-	-	※シールドビームが装着されている車両は4灯式角型規格サイズのヘッドランプユニットに交換することでバルブの交換が可能です。その際、H4とは端子配列が異なるため変換コネクタを装着してください。ハイビームインジケータが点灯しないため、左右どちらかのヘッドランプコネクタにWA-4またはWA-1を装着してください。灯体後方のスペースが狭いためヘッドランプを取り外して作業を行ってください。
		HJ60.61	24V仕様車	-	H4-24V	-	C/E ※	-	-	※シールドビームが装着されている車両は4灯式角型規格サイズのヘッドランプユニットに交換することでバルブの交換が可能です。その際、H4とは端子配列が異なるため変換コネクタを装着してください。ハイビームインジケータが点灯しないため、左右どちらかのヘッドランプコネクタにWA-4を装着してください。灯体後方のスペースが狭いためヘッドランプを取り外して作業を行ってください。
ランドクルーザー 70 (ランドクルーザー ワゴン含む、70系 プラド除く)	S59.11 ~ H02.01	BJ7#		H4-24V		未		-	-	※シールドビームが装着されている車両は2灯式丸型規格サイズのヘッドランプユニットに交換することでバルブの交換が可能です
	S60.10 ~ H02.01	LJ71	ランドクルーザー ワゴン	H4		未		-	-	
	H02.01 ~ H11.08	HZJ.PZJ7#		H4-24V		C/E ※		-	-	※シールドビームが装着されている車両は2灯式丸型規格サイズのヘッドランプユニットに交換することでバルブの交換が可能です。ハイビームインジケータが点灯しない場合や暗くなる場合は、左右どちらかのヘッドランプコネクタにWA-4を装着してください。RH側灯体後方のスペースが狭いためヘッドランプを取り外して作業を行ってください。ヘッドランプウォッシャー装着車はLH側灯体後方のスペースが狭いためヘッドランプを取り外して作業を行ってください
	H11.08 ~ H16.08	HZJ7#		H4		C/E ※		H3c	未	※ハイビームインジケータが点灯しないため、左右どちらかのヘッドランプコネクタにWA-4またはWA-1を装着してください。ヘッドランプウォッシャー装着車はLH側灯体後方のスペースが狭いためヘッドランプを取り外して作業を行ってください
	H26.08 ~ H27.07	GRJ76K GRJ79K	再発売モデル	H4		C/E ※ 1		HB4	b/H ※ 2	※ 1 灯体後方のスペースが狭いためヘッドランプを取り外して作業を行ってください ※ 2 純正アクセサリ (JAOS製) フォグランプ装着車
R05.11 ~	GDJ76W		-	-	-	-	L1B	g ※	※純正バイカラー LED フォグランプ装着車は装着不可	
ランドクルーザー 80	H01.10 ~ H04.07	FJ.HDJ.HZJ8#		H4		未		H3c	未	
	H04.08 ~ H06.12			H4		未		H3c	未	
	H07.01 ~ H09.12			H4		C/E ※ 1		H3c	f ※ 2	※ 1 ハイビームインジケータが点灯しないため、左右どちらかのヘッドランプコネクタにWA-4またはWA-1を装着してください。RH側灯体後方のスペースが狭いためヘッドランプが冷却水リザーバタンクを取り外して作業を行ってください。車両の仕様により、Cはエアコン等の配管に干渉する場合があります。現車にて灯体後方スペースを確認してください ※ 2 灯体側のイエローキャップを取り外してLEDバルブを装着してください。防水カバーに防水処理を施してください。
ランドクルーザー 100 (シグナス含む)	H10.01 ~ H19.08	HDJ.UZJ10#		HB3	HB4	未	B ※	HB4	b/H	※ LH側灯体後方のスペースが狭いためバッテリーを取り外して作業を行ってください
			シグナス	HB3	-	B/H	-	H3	未	
ランドクルーザー 200	H19.09 ~ H23.12	URJ.UZJ20#		HB3	H11	未	A/G	HB4	b/H	
	H24.01 ~ H24.12			HB3	H11	未	未	H16	未	
	H25.01 ~ H27.07			HB3	-	B/H	-	-	未	
	H27.08 ~		ハロゲンHIGH仕様車	HB3	-	× ※	-	-	-	※ 灯体裏側にカバーがあるためBは適合不可
			LED HIGH仕様車	-	-	-	-	-	-	
ランドクルーザー 250	R06.4 ~	TRJ.DGJ250W		-	-	-	-	L1B	g	
ランドクルーザー 300	R03.08 ~	JA300W		-	-	-	-	L1B	g ※	※純正バイカラー LED フォグランプ装着車は装着不可

14 ※一部車両では、本適用表に掲載のバルブとは、異なるタイプのバルブが装着されている場合がありますのでご注意ください。また、表記とバルブタイプが異なる場合、適用未確認車種となりますので装着できません。  
※一部の低年式車のH4バルブについてはハイビームインジケータが点灯しなくなる場合があります。その際は別途 H4 ハイビームインジケータ点灯回路 (品番: WA-4 税抜¥2,400) の装着が必要となります。

和暦	H9	H10	H11	H12	H13	H14	H15	H16	H17	H18	H19	H20	H21	H22	H23	H24	H25	H26	H27	H28	H29	H30	H31/R1	H32/R2	R3	R4	R5	R6
西暦	1997	1998	1999	2000	2001	2002	2003	2004	2005	2006	2007	2008	2009	2010	2011	2012	2013	2014	2015	2016	2017	2018	2019	2020	2021	2022	2023	2024

LED ヘッドランプバルブ・フォグランプバルブ 記号対応一覧

ヘッドランプバルブ A: 301HLB3 B: 351HLB3 C: 341HLB3 E: 141/541HLB3  
G: 101HLB3 H: 151HLB3 J: 1RAHLB3 K: 対応なし

フォグランプバルブ a:101FLB/104FLB/F50DFLB b:151FLB/154FLB/F55DFLB c:161FLB/164FLB/F56DFLB f:131FLB/F134FLB g:5L\*FLM

車種	年式	型式	タイプ	ヘッドランプ				フォグランプ		備考
				形式		対応バルブ		形式	対応バルブ	
				HIGH	LOW	HIGH	LOW			
ランドクルーザープラド	H02.04 ~ H08.04	LJ.KZJ7#		H4		x※		-	-	※ LH 側灯体後方の冷却水リザーバータンクと干渉するため。冷却水リザーバータンクの移送などを行い取り付けを行う場合には、ハイビームインジケーターが点灯しないため、左右どちらかのヘッドランプコネクタにWA-4またはWA-1を装着してください。
	H08.05 ~ H14.09	KDJ.KZJ.RZJ.VZJ9#		H4		E※		HB4	b/H	※ ハイビームインジケーターが点灯しないため、左右どちらかのヘッドランプコネクタにWA-4またはWA-1を装着してください。
	H14.10 ~ H21.08	GRJ.KDJ.RZJ.TRJ.VZJ12#		H4		C/E※		HB4	b/H	※ LH 側灯体後方のスペースが狭いためバッテリーを取り外して作業を行ってください
	H21.09 ~ H25.08 H25.09 ~ H29.09	GDJ.GRJ. TRJ15#	ハロゲン仕様車 LED仕様車	HB3 HB3	H11 -	未 B/H※1	A/G ※2 -	H11 H16	a/G 3	※ 1 灯体後方のスペースが狭いためヘッドランプを取り外して作業を行ってください ※ 2 301HLB2 は未調査。旧モデル(301HLB) は配光パターンが乱れるため適合不可 ※ 3 バルブ取り付け角度を調整してください
ルーミー (カスタム含む)	H28.11 ~	M90#A.91#A	ハロゲン仕様車 LED仕様車	H4		C/E※				※ 取付作業時にリレー&ヒューズボックスの蓋と干渉するため、蓋を開けた状態で作業を行ってください
	R02.09 ~		ハロゲン仕様車 LED仕様車	H4		未		L1B	g※	※ 純正バイカラーLEDフォグランプ装着車は装着不可
レジアスエース	H16.08 ~ H22.07	KDH.TRH. GDH20#21# 22#		H4		C/E		HB4	b/H※	※ 灯体後方の樹脂部品と干渉します。樹脂部品の一部を削ることにより取り付けが可能となります
	H22.07 ~ H24.04		ハロゲン仕様車 HID仕様車	HB3	-	H※1	-	HB4	b/H※2	※ 1 灯体後方のスペースが狭く、個体差により僅かに干渉する場合があります。干渉する場合は取り付けを行わないでください ※ 2 灯体後方の樹脂部品と干渉します。樹脂部品の一部を削ることにより取り付けが可能となります
	H24.05 ~ H25.11	ハロゲン仕様車 HID仕様車	HB3	-	H※	-	PSX26W	c	※ 灯体後方のスペースが狭く、個体差により僅かに干渉する場合があります。干渉する場合は取り付けを行わないでください	
	H25.12 ~	ハロゲン仕様車 LED仕様車	HB3	-	H	-	PSX26W	c	※ RH 側 個体差によりエアダクトに軽く接触することがあります	

LEXUS レクサス

車種	年式	型式	タイプ	ヘッドランプ				フォグランプ		備考
				形式		対応バルブ		形式	対応バルブ	
				HIGH	LOW	HIGH	LOW			
CT (Fスポーツ含む)	H23.01 ~ H25.12	ZWA1#	ハロゲン仕様車	H9※1	H11	未	A/G※2	H11	a/G	※ 1 H11 と互換性あり ※ 2 RH 側灯体後方のスペースが狭いため周辺部品を取り外すかヘッドランプを取り外して作業することを推奨します ※ 3 H11 と互換性がありますが、灯体裏側にカバーがあるためAは適合不可
			LED仕様車	H9	-	未※3	-			
	H26.01 ~	ハロゲン仕様車 LED仕様車	H9※1 H9	H11 -	未 未※2	未 -	H16 -	未 -	※ 1 H11 と互換性あり ※ 2 H11 と互換性がありますが、灯体裏側にカバーがあるためAは適合不可	
GS (ハイブリッド含む)	H17.08 ~ H23.12	GRS.GWS.UZS. URS19#		-	-	-	-	HB4	b/H	
	H24.01 ~ H27.10	G#L1#		-	-	-	-	H11	未	
HS	H21.07 ~ H24.12	ANF10#		HB3	-	未※	-	H11	未	※ 灯体裏側にカバーがあるためBは適合不可
	H25.01 ~ H30.03			HB3	-	未※	-	-	-	※ 灯体裏側にカバーがあるためBは適合不可
IS (IS-F/IS-C/ハイブリッド含む)	H17.09 ~ H22.07	GSE.USE2#	ハロゲン仕様車	HB3	H11	未	未	HB4	b/H	※ 灯体裏側にカバーがあるためBは適合不可
			HID仕様車	HB3	-	未※	-			
	H22.08 ~ H25.04		HB3	-	未※	-	H11	未	※ 灯体裏側にカバーがあるためBは適合不可	
H25.05 ~ H28.10	GSE.AVE3#		-	-	-	-	H16	a/G※	※ バルブ取り付け角度を調整してください(F SPORT は未調査)	
LS (ハイブリッド/ロング含む)	H18.09 ~ H21.09	USF.UVF4#		-	-	-	-	HB4	b/H	
	H21.10 ~ H24.09			-	-	-	-	HB4	未	
	H24.10 ~			-	-	-	-	-	-	-
LX	R04.01 ~	URJ201W		-	-	-	-	L1B	g	
NX (ハイブリッド含む)	H26.07 ~ H29.08	AYZ.AGZ1#	LED仕様車	HB3	-	未※	-	-	-	※ 灯体裏側にカバーがあるためBは適合不可
	R03.11 ~		3眼LED仕様車	-	-	-	-	-	-	-
				-	-	-	-	L1B	g	
RX (ハイブリッド含む)	H21.01 ~ H24.03	AGL.GGL. GYL1#	HID仕様車	HB3	-	B/H	-	H11	a/G	
			LED仕様車	HB3	-	未※	-	H11	a/G	※ 灯体裏側にカバーがあるためBは適合不可
	H24.04 ~ H27.09		H9	-	未※	-	H11	未	※ H11 と互換性がありますが、灯体裏側にカバーがあるためAは適合不可	
	R04.11 ~	AALH1#/TALA1#/TALH17系		-	-	-	-	L1B	g	

※一部車両では、本適用表に掲載のバルブとは、異なるタイプのバルブが装着されている場合がありますのでご注意ください。また、表記とバルブタイプが異なる場合、適用未確認車種となりますので装着できません。 15  
※一部の低年式車のH4バルブについてはハイビームインジケーターが点灯しなくなる場合があります。その際は別途H4ハイビームインジケーター点灯回路(品番:WA-4 税抜¥2,400)の装着が必要となります。

和暦	H9	H10	H11	H12	H13	H14	H15	H16	H17	H18	H19	H20	H21	H22	H23	H24	H25	H26	H27	H28	H29	H30	H31/R1	H32/R2	R3	R4	R5	R6
西暦	1997	1998	1999	2000	2001	2002	2003	2004	2005	2006	2007	2008	2009	2010	2011	2012	2013	2014	2015	2016	2017	2018	2019	2020	2021	2022	2023	2024

LED ヘッドランプバルブ・フォグランプバルブ 記号対応一覧

ヘッドランプバルブ	A : 301HLB3	B : 351HLB3	C : 341HLB3	E : 141/541HLB3	
	G : 101HLB3	H : 151HLB3	J : 1RAHLB3	K : 対応なし	
フォグランプバルブ	a:101FLB/104FLB/F50DFLB	b:151FLB/154FLB/F55DFLB	c:161FLB/164FLB/F56DFLB	f:F131FLB/F134FLB	g:5L*FLM

車種	年式	型式	タイプ	ヘッドランプ				フォグランプ		備考
				形式		対応バルブ		形式	対応バルブ	
				HIGH	LOW	HIGH	LOW			
SC	H17.07 ~ H22.07	UZZ40		-	-	-	-	H3	未	

NISSAN ニッサン

車種	年式	型式	タイプ	ヘッドランプ				フォグランプ		備考
				形式		対応バルブ		形式	対応バルブ	
				HIGH	LOW	HIGH	LOW			
アトラス F24	H19.06 ~	F24		H4		未		H11	未	
アトラス H43	H19.03 ~ H24.12	AJR/S.AKR/S	標準キャブ ハロゲン仕様車	H4-24V		C/E		H3-24V	f ※	※ 灯体裏側のカバーに配線を通すための穴あけ加工を行ってください
			標準キャブ HID仕様車	-	-	-	-			
	H19.01 ~ H24.12	ALR/S.AMR/S	セミワイドキャブ ハロゲン仕様車	H4-24V		C/E	C/E	H3-24V	f ※	※ 灯体裏側のカバーに配線を通すための穴あけ加工を行ってください
		ANR/S.APR/S	セミワイドキャブ HID仕様車	-	-	-	-	H3-24V	f ※	※ 灯体裏側のカバーに配線を通すための穴あけ加工を行ってください
			ワイドキャブ ハロゲン仕様車	H4-24V		C/E				
NT450 アトラス (ハイブリッド含む)	H25.01 ~	F#A	標準キャブ ハロゲン仕様車	H4		C/E ※		H3	未	※ ハイブリッド車、パートタイム 4WD 車は未確認。本車両は 24V 仕様の場合でも灯火器類は 12V です
		F#B	ワイドキャブ ハロゲン仕様車	H4		C/E ※				
			ワイドキャブ HID仕様車	-	-	-	-			
インフィニティ Q45	H01.10 ~ H09.09	G50		H4		× ※		H3	未	※ 車両側ヘッドランプの電気回路が特殊で正常に点灯しないため
ウイングロード	H13.10 ~ H17.10	Y11	ハロゲン仕様車	HB3	HB4	未	未	H11	a/G	
	H17.11 ~ H30.03	Y12	HID仕様車	HB3	-	未	-			
AD/AD エキスパート/NV150 AD	H19.01 ~ H28.11	VY12	ハロゲン仕様車	-	HB4	-	B/H ※	HB4	b/H	※ 個体差により配光が乱れることがあります。351HLB は配光未調査のため適切な照射が得られない可能性があります
	H28.12 ~		HID仕様車	-	-	-	-			
エクストレイル (ハイブリッド含む)	H12.10 ~ H15.05	T30	ハロゲン仕様車	H4		E		H3	未	
	H15.06 ~ H19.07		HID仕様車	-	-	-	-			
	H19.08 ~ H22.06	T31	ハロゲン仕様車	H4		C/E		H8	a/G ※	※ リングイルミフォグランプ装着車は適合不可
			HID仕様車	HB3	-	未	-			
	H22.07 ~ H25.11		ハロゲン仕様車	-	H11	-	未 ※ 1	H8	a/G ※ 2	※ 1 灯体裏側にカバーがあるため A は適合不可 ※ 2 RH 側灯体後方のスペースが狭いためフロントバンパーを取り外して作業を行ってください。リングイルミフォグランプ装着車は適合不可
			HID仕様車	-	-	-	-			
	H25.12 ~ H29.06	T32	ハロゲン仕様車	H9 ※ 1	H11	× ※ 2	× ※ 3	H11 ※ 4	a/G ※ 5	※ 1 H11 と互換性があります ※ 2 灯体裏側と干渉するため A および G は適合不可 ※ 3 配光パターンが乱れるため ※ 4 LED フォグランプ装着車は除く ※ 5 リングイルミフォグランプ装着車は適合不可
H29.06 ~	LED仕様車		-	-	-	-				
R4.7 ~	T33	ハロゲン仕様車	H9 ※ 1	H11	未 ※ 2	未	H8	未 ※ 3	※ 1 H11 と互換性があります ※ 2 灯体裏側にカバーがあるため A は適合不可 ※ 3 LED フォグランプ装着車は除く	
			LED仕様車	-	-	-	-			
エルグランド	H09.05 ~ H12.08	E50	ハロゲン仕様車	H4		未		H3	未	
	H12.08 ~ H14.05		HID仕様車	HB3	HB4	未	未			
	H14.05 ~ H16.08	E51	ハロゲン仕様車	HB3	-	未	-	H11/H3	a/G/未	
			HID仕様車	HB3	-	未	-			
	H16.08 ~ H22.08		AFS 装着車	HB3	-	B/H	-	H11	a/G ※	※ リングイルミフォグランプ装着車は適合不可
	H22.08 ~ H25.12	E52	ハロゲン仕様車	H9 ※ 1	-	未	-	H8	a/G ※ 2	※ 1 H11 と互換性があります ※ 2 リングイルミフォグランプ装着車は適合不可
H26.01 ~	HID仕様車		H9 ※ 1	-	未	-				
			LED仕様車	-	-	-	H8/H11	a/G ※ 2	※ 1 H11 と互換性があります ※ 2 リングイルミフォグランプ装着車は適合不可	

16 ※一部車両では、本適用表に掲載のバルブとは、異なるタイプのバルブが装着されている場合がありますのでご注意ください。また、表記とバルブタイプが異なる場合、適用未確認車種となりますので装着できません。  
※一部の低年式車の H4 バルブについてはハイビームインジケータが点灯しなくなる場合があります。その際は別途 H4 ハイビームインジケータ点灯回路 (品番: WA-4 税抜 ¥2,400) の装着が必要となります。

和暦	H9	H10	H11	H12	H13	H14	H15	H16	H17	H18	H19	H20	H21	H22	H23	H24	H25	H26	H27	H28	H29	H30	H31/R1	H32/R2	R3	R4	R5	R6
西暦	1997	1998	1999	2000	2001	2002	2003	2004	2005	2006	2007	2008	2009	2010	2011	2012	2013	2014	2015	2016	2017	2018	2019	2020	2021	2022	2023	2024

LED ヘッドランプバルブ・フォグランプバルブ 記号対応一覧

ヘッドランプバルブ **A : 301HLB3** **B : 351HLB3** **C : 341HLB3** **E : 141/541HLB3**  
**G : 101HLB3** **H : 151HLB3** **J : 1RAHLB3** **K : 対応なし**

フォグランプバルブ **a:101FLB/104FLB/F50DFLB** **b:151FLB/154FLB/F55DFLB** **c:161FLB/164FLB/F56DFLB** **f:F131FLB/F134FLB** **g:5L\*FLM**

車種	年式	型式	タイプ	ヘッドランプ				フォグランプ		備考
				形式		対応バルブ		形式	対応バルブ	
				HIGH	LOW	HIGH	LOW			
オッティ	H17.06 ~ H18.10	H91W	ハロゲン仕様車 4灯式仕様車	H4		E		-	-	
	H18.10 ~	H92W	ハロゲン仕様車 HID仕様車	H4		C/E ※		-	-	※灯体後方のスペースが狭いためヘッドランプを取り外して作業を行ってください
キックス	H20.10 ~	H59A		H4		E		H11	未	
キャラバン/ NV350キャラバン	H13.04 ~ H17.11	E25		H4		未		-	-	
	H17.12 ~ H24.05	E26	ハロゲン仕様車	H4		E ※ 1		H11	a/G	※ 1 Cは灯体後方のスペースが狭いため適合不可 ※ 2 ワイド幅仕様車は未確認。リングイルミフォグランプ装着車は適合不可
	H24.06 ~ H29.07		HID仕様車	-	-	-	-		※ 2	
	H29.07 ~		ハロゲン仕様車 LED仕様車	H4		E ※		H11	未	
キューブ (キューブキュービック含む)	H14.10 ~ H20.10	Z11	ハロゲン仕様車 HID仕様車	H4		E		HB4	b/H	
	H20.11 ~	Z12	ハロゲン仕様車 HID仕様車	H4		C/E		H8	a/G ※	※ リングイルミフォグランプ装着車は適合不可
クリッパー (NV100/ NT100/リオ含む)	H19.06 ~ H24.12	U71#、U72#		H4		× ※		-	-	※灯体後方のスペースが狭いため
	H25.12 ~ H27.01	DR64#		H4		E ※		H8	a/G	※ Cは灯体後方のスペースが狭いため適合不可
	H25.12 ~ H27.02	DR16T DR17#		H4		E ※		H16 H8	未 未	※ Cはゴムカバーが特殊形状のため適合不可
	H05.07 ~ H21.06	K30		H4		未		H3	未	
グルー グロリア	S63.07 ~ H26.09	Y31		H4		× ※		H3	未	※ 車両側ヘッドランプの電気回路が特殊で正常に点灯しないため
	H03.06 ~ H07.05	Y32		H4		未		H3	未	
	H07.06 ~ H11.05	Y33	ハロゲン仕様車 HID仕様車	H4		未		H3	未	
	H11.06 ~ H13.11	Y34	ハロゲン仕様車	HB3	-	未	-	H3	未	
			HID仕様車	HB3	-	未	-			
	H13.12 ~ H16.10		ハロゲン仕様車 HID仕様車	HB3	-	未	-	HB4	b/H	
サクラ	R4.6 ~	B6AW(KEO)		H4		未		H3	未	
サファリ	H09.10 ~ H16.07	Y61		H4		未		H3	未	
	H16.08 ~ H19.06			H4		未		H11	未	
サニー	H14.05 ~ H16.05	B15		-	-	-	-	H11	a/G	
シーマ (セドリック シーマ/グロリア シーマ含む)	S63.07 ~ H03.07	Y31		H4		× ※		H3c	未	※ 車両側ヘッドランプの電気回路が特殊で正常に点灯しないため
	H03.08 ~ H08.05	Y32	ハロゲン仕様車	H4		未		H3	未	
			HID仕様車	-	-	-	-	H3	未	
	H08.06 ~ H13.01	Y33	ハロゲン仕様車 HID仕様車	H4		未		-	-	
	H13.01 ~ H15.07	F50	ハロゲン仕様車	-	H4	-	未	-	-	
	H15.08 ~ H18.01		HID仕様車	-	-	-	-	-	-	
H18.02 ~ H22.07			HB3	-	未	-	-	-		
ジューク	H22.06 ~ H26.06	F15	ハロゲン仕様車 HID仕様車	H4		C/E ※ 1		H8	a/G ※ 2	※ 1 LH側灯体後方のスペースが狭いためエアインテークダクトを取り外して作業を行ってください ※ 2 リングイルミフォグランプ装着車は適合不可
	H26.07 ~		ハロゲン仕様車 HID仕様車	HB3	H11	未 ※ 1	未 ※ 1	H11	a/G ※ 2	※ 1 灯体裏側にカバーがあるためA、Bは適合不可 ※ 2 リングイルミフォグランプ装着車は適合不可
シルビア (ヴァリエッタ含む)	H10.12 ~ H14.08	S15	ハロゲン仕様車 HID仕様車	HB3	-	未	-	H3	未	
	H10.06 ~ H13.05		R34	ハロゲン仕様車	HB3	-	未	-	-	-
スカイライン (スカイラインGT-R含む)	H13.06 ~ H19.09	V35		H4		未		※	未	※ヘッドランプ用 HIGH 共用 H4
	H18.11 ~ H21.12	V36		-		-		HB4	b/H	
	H22.01 ~ H25.10			-		-		H8	a/G	
スカイラインクーペ	H15.01 ~ H17.10	V35		H4		未		※	未	※ヘッドランプ用 HIGH 共用 H4
スカイラインクロスオーバー	H21.07 ~	J50		H9 ※		未		H8	a/G	※ H11 と互換性があります
ステージア	H08.10 ~ H10.07	M35		H4		未 ※		※	未	※ヘッドランプ用 HIGH 共用 H4
	H10.08 ~ H19.06		ハロゲン仕様車 HID仕様車	H4		未 ※		※	未	※ヘッドランプ用 HIGH 共用 H4
セドリック	S63.07 ~ H26.09	Y31		H4		× ※		H3	未	※ 車両側ヘッドランプの電気回路が特殊で正常に点灯しないため
	H03.06 ~ H07.05	Y32	ハロゲン仕様車	H4		未		H3	未	
			HID仕様車	-	-	-	-	H3	未	
	H07.06 ~ H11.05	Y33	ハロゲン仕様車	H4		未		H3	未	
			HID仕様車	-	-	-	-			
H11.06 ~ H13.11	Y34	ハロゲン仕様車 HID仕様車	HB3	-	未	-	H3	未		
H13.12 ~ H16.10		ハロゲン仕様車 HID仕様車	HB3	-	未	-	H3	未		
セフィーロ	H10.12 ~ H15.02	A33	ハロゲン仕様車	HB3	HB4	未	未	H3	未	

※一部車両では、本適用表に掲載のバルブとは、異なるタイプのバルブが装着されている場合がありますのでご注意ください。また、表記とバルブタイプが異なる場合、適用未確認車種となりますので装着できません。17  
 ※一部の低年式車のH4バルブについてはハイビームインジケータが点灯しなくなる場合があります。その際は別途H4ハイビームインジケータ点灯回路(品番:WA-4 税抜¥2,400)の装着が必要となります。

和暦	H9	H10	H11	H12	H13	H14	H15	H16	H17	H18	H19	H20	H21	H22	H23	H24	H25	H26	H27	H28	H29	H30	H31/R1	H32/R2	R3	R4	R5	R6
西暦	1997	1998	1999	2000	2001	2002	2003	2004	2005	2006	2007	2008	2009	2010	2011	2012	2013	2014	2015	2016	2017	2018	2019	2020	2021	2022	2023	2024

LED ヘッドランプバルブ・フォグランプバルブ 記号対応一覧

ヘッドランプバルブ A : 301HLB3 B : 351HLB3 C : 341HLB3 E : 141/541HLB3

G : 101HLB3 H : 151HLB3 J : 1RAHLB3 K : 対応なし

フォグランプバルブ a:101FLB/104FLB/F50DFLB b:151FLB/154FLB/F55DFLB c:161FLB/164FLB/F56DFLB f:F131FLB/F134FLB g:5L\*FLM

車種	年式	型式	タイプ	ヘッドランプ				フォグランプ		備考	
				形式		対応バルブ		形式	対応バルブ		
				HIGH	LOW	HIGH	LOW				
セレナ (S ハイブリッド/e-POWER含む)	H13.12 ~ H17.04	C24	ハロゲン仕様車	H4		E		H3	未	※1 灯体裏側にカバーがあるため A、B は適合不可 ※2 リングイルミフォグランプ装着車は適合不可	
	H17.05 ~ H19.11	C25	ハロゲン仕様車	H4		E		H8	a/G		
	H19.12 ~ H22.10	C25	HID仕様車	-	-	-	-	H8	a/G ※2		
			ハロゲン仕様車	HB3	H11	未※1	未※1				
	H22.11 ~ H25.11	C26	ハロゲン仕様車	HB3	HB4	H※1	×※2	H8	a/G ※3		※1 灯体裏側のカバーに配線を通すための穴あけ加工を行ってください。 ※2 配光パターンが乱れるため ※3 リングイルミフォグランプ装着車は適合不可
			HID仕様車	HB3	-	未※1	-				
H25.12 ~ H28.08	C27	ハロゲン仕様車	HB3	H11	B/H	A/G	H11	a/G	※ リングイルミフォグランプ装着車は適合不可		
H28.08 ~		LED仕様車	HB3	-	B/H	-					
GT-R	H19.12 ~ H25.11	R35	ハロゲン仕様車	H9	H11	G※1	×※2	H11/ H8	a/G/ 未	※1 H11 と互換性があります。灯体裏側のカバーに配線を通すための穴あけ加工を行ってください。 ※2 配光パターンが乱れるため	
			LED仕様車	H9	-	未※1	-				
ダットサン	H09.01 ~ H14.07	D22		H4		未		-	-		
ティアナ	H15.02 ~ H17.11	J31		-		-		H11	a/G		
	H17.12 ~ H20.05	J31	ハロゲン仕様車	-	H11	-	未	H8	a/G		
			HID仕様車	-	-	-	-				
	H20.06 ~ H26.01	J32	4灯式ハロゲン仕様車	H9※1	H11	未	未※2	H11	a/G ※3	※1 H11 と互換性があります ※2 灯体裏側にカバーがあるため A は適合不可 ※3 リングイルミフォグランプ装着車は適合不可	
			4灯式 HID仕様車	H9※1	-	未	-				
			2灯式 HID仕様車	-	-	-	-				
H26.02 ~	L33	ハロゲン仕様車	H9※1	H11	未	未	H11	a/G ※2	※1 H11 と互換性があります ※2 リングイルミフォグランプ装着車は適合不可		
		HID仕様車	H9※1	-	未	-					
ティーダ (ティーダラティオ、ラティオ含む)	H16.09 ~ H19.12	C11	ハロゲン仕様車	H4		C/E※1		H8	a/G	※1 灯体後方のスペースが狭いためヘッドランプを取り外して作業を行ってください ※2 灯体裏側にカバーがあるため A は適合不可	
	H20.01 ~ H24.09		2灯式 HID仕様車	-	-	-	-				
			4灯式 HID仕様車	H11	-	未※2	-				
	H24.10 ~ H26.10	N17	ハロゲン仕様車	H4		C/E※1		H8	a/G	※1 灯体後方のスペースが狭いためヘッドランプを取り外して作業を行ってください ※2 灯体裏側にカバーがあるため A は適合不可	
			HID仕様車	H11	-	未※2	-				
H26.10 ~ H28.12			H4		E※		-	-	※ C は灯体後方のスペースが狭いため適合不可		
ティーノ (ハイブリッド含む)	H10.12 ~ H15.03	V10		HB3	-	未	-	H3	未		
デイズ (ハイウェイスター含む)	H25.06 ~ H31.03	B21W	ハロゲン仕様車	H4		C/E※1		H16	a/G ※2	※1 LH側灯体後方のスペースが狭いためリレーBOXかヘッドランプを取り外して作業を行ってください ※2 ハイウェイスター、リングイルミフォグランプ装着車は適合不可。	
	H31.03 ~	B4#W	ハロゲン仕様車	H19		K					-
			LED仕様車	-	-	-	-	H16	a/G※	※ハイウェイスターのみ調査済・その他のグレードは未	
デイズルークス	H26.02 ~ R2.2	B21A	ハロゲン仕様車	H4		C/E※1		H16	a/G ※2	※1 LH側灯体後方のスペースが狭いためヘッドランプを取り外して作業を行ってください。 ※2 ハイウェイスター、リングイルミフォグランプ装着車は適合不可。	
			HID仕様車	-	-	-	-				
デュアリス	H19.05 ~ H21.08	J10		-	-	-	-	H11	a/G		
	H21.09 ~			-	-	-	-	H11	未		
テラノ (レグラス含む)	H11.02 ~ H14.08	R50	ハロゲン仕様車	H4		未		-	-	※ 灯体後方のスペースが狭いため B は適合不可	
			HID仕様車	HB3	-	未※	-				

18 ※一部車両では、本適用表に掲載のバルブとは、異なるタイプのバルブが装着されている場合がありますのでご注意ください。また、表記とバルブタイプが異なる場合、適用未確認車種となりますので装着できません。  
※一部の低年式車の H4 バルブについてはハイビームインジケータが点灯しなくなる場合があります。その際は別途 H4 ハイビームインジケータ点灯回路 (品番: WA-4 税抜¥2,400) の装着が必要となります。

和暦	H9	H10	H11	H12	H13	H14	H15	H16	H17	H18	H19	H20	H21	H22	H23	H24	H25	H26	H27	H28	H29	H30	H31/R1	H32/R2	R3	R4	R5	R6
西暦	1997	1998	1999	2000	2001	2002	2003	2004	2005	2006	2007	2008	2009	2010	2011	2012	2013	2014	2015	2016	2017	2018	2019	2020	2021	2022	2023	2024

LED ヘッドランプバルブ・フォグランプバルブ 記号対応一覧

ヘッドランプバルブ **A : 301HLB3** **B : 351HLB3** **C : 341HLB3** **E : 141/541HLB3**  
**G : 101HLB3** **H : 151HLB3** **J : 1RAHLB3** **K : 対応なし**

フォグランプバルブ **a:101FLB/104FLB/F50DFLB** **b:151FLB/154FLB/F55DFLB** **c:161FLB/164FLB/F56DFLB** **f:F131FLB/F134FLB** **g:5L\*FLM**

車種	年式	型式	タイプ	ヘッドランプ				フォグランプ		備考
				形式		対応バルブ		形式	対応バルブ	
				HIGH	LOW	HIGH	LOW			
ノート (e-POWER含む)	H17.01 ~ H19.12	E11	ハロゲン仕様車	H4		C/E		H8	x※	※灯体後方のスペースが狭いため適合不可
	H20.01 ~ H24.08		HID仕様車	-	-	-	-	H8	x※	※灯体後方のスペースが狭いため適合不可
	H24.09 ~ H26.09	E12	ハロゲン仕様車	H4		C/E		H11/H8	a/G※	※リングイルミフォグランプ装着車は適合不可。H8タイプフォグランプ装着車は未確認
	H26.10 ~ H28.10		LED仕様車	HB3	-	未※1	-	H11	a/G※2	※1 灯体裏側にカバーがあるためBは適合不可 ※2 リングイルミフォグランプ装着車は適合不可
	H28.11 ~ R2.11		ハロゲン仕様車	HB3	H11	H※1	G※2	H8	a/G	※1 ソケットを180°回転させハーネス部が車両上方となるよう取り付けてください。灯体裏側のカバーに配線を通すための穴あけ加工を行ってください。 ※2 灯体裏側のカバーに配線を通すための穴あけ加工を行ってください。 ※3 灯体裏側にカバーがあるためBは適合不可
	R2.12 ~	E13	ハロゲン仕様車	H4		C/E		-	-	
LED仕様車			-	-	-	-	-	-		
パネットバン/パネットトラック/NV200パネット/e-NV200	H11.06 ~ H24.05	SK#	ハロゲン仕様車	H4		E※		H3	未	※Cは灯体後方のスペースが狭いため適合不可
	H24.06 ~		HID仕様車	-	-	-	-	-	-	※Cは灯体後方のスペースが狭いため適合不可
	H21.05 ~	M20	ハロゲン仕様車	H4		C/E※		H8	未	※RH側灯体後方のスペースが狭いためウィンドウウォッシャータンクを取り外して作業を行ってください
	H26.10 ~	ME0.VME0	e-NV200	H4		E※		H11	a/G	※Cは灯体内部のシールドに若干干渉するため適合不可
ピノ	H19.01 ~ H22.01	HC24S	ハロゲン仕様車	H4		C/E		-	-	
フーガ (ハイブリッド含む)	H16.10 ~ H21.10	Y50	ハロゲン仕様車	HB3	-	未※	-	H11	a/G	※ 灯体裏側にカバーがあるためBは適合不可
	H21.11 ~ H27.02	Y51	HID仕様車	HB3	-	未※	-	H8	a/G	
プリメーラ (ワゴン含む)	H13.01 ~ H15.06	P12	ハロゲン仕様車	HB3	HB4	未	未	-	-	
	H15.07 ~ H17.12		HID仕様車	HB3	-	未	-	H11	a/G	
			ハロゲン仕様車	HB3	HB4	未	未	H11	a/G	
ブルーバードシルフィ/シルフィ	H15.02 ~ H17.11	G10	ハロゲン仕様車	-	-	-	-	H11	a/G	
	H17.12 ~ H24.11	G11	HID仕様車	HB3	HB4	B/H	B/H	H11	a/G	
	H24.12 ~	B17	ハロゲン仕様車	H9※1	H11	未※1	未※2	H11	a/G	※1 H11と互換性がありますが灯体裏側にカバーがあるためAは適合不可 ※2 灯体裏側にカバーがあるためAは適合不可
プレサージュ	H15.07 ~ H18.04	U31	ハロゲン仕様車	H4		E		H11	a/G	
	H18.05 ~ H21.07		HID仕様車	-	-	-	-	H8/H11	a/G※	※H11タイプフォグランプ装着車は未確認
	H18.05 ~ H21.07		ハロゲン仕様車	-	H11	-	未	H8/H11	a/G※	
プレジデント	H02.10 ~ H10.11	JG50.PG50	ハロゲン仕様車	H4		x※		H3	未	※ 車両側ヘッドランプの電気回路が特殊で正常に点灯しないため
	H10.12 ~ H14.10		HID仕様車	-	-	-	-	H3	未	
	H15.10 ~ H22.10	PF50	ハロゲン仕様車	HB3	-	未	-	H3	未	
マーチ	H14.03 ~ H17.07	K12	ハロゲン仕様車	H4		E		H11	a/G	
	H17.08 ~ H19.05		HID仕様車	H4		E		H11	a/G	
	H19.06 ~ H22.06		ハロゲン仕様車	-	H11	-	未※	H11	a/G	※ 灯体裏側にカバーがあるためAは適合不可
	H22.07 ~ H25.05	K13	ハロゲン仕様車	H4		C/E※1		H11	a/G※2	※1 灯体後方のスペースが狭いためヘッドランプを取り外して作業を行ってください
	H25.06 ~		HID仕様車	H4		C/E※1		H11	a/G※2	※2 リングイルミフォグランプ装着車は適合不可
ムラーノ	H16.09 ~ H20.08	Z50	ハロゲン仕様車	-	-	-	-	HB4	b/H	
	H20.09 ~ H23.01	Z51	HID仕様車	-	-	-	-	H8	a/G	
	H23.02 ~ H27.03		ハロゲン仕様車	-	-	-	-	H8	未	
モコ	H14.04 ~ H18.01	MG21S	ハロゲン仕様車	H4		E		H8	未	
	H18.02 ~ H23.01	MG22S	HID仕様車	H4		C/E		H8	a/G	
	H23.02 ~ H28.05	MG33S	ハロゲン仕様車	H4		C/E		H8	a/G	
ラフェスタ/ラフェスタジョイ/ラフェスタハイウェイスター	H16.12 ~ H19.04	B30	ハロゲン仕様車	H4		E		H8	a/G	
	H19.05 ~ H24.12		HID仕様車	-	-	-	-	H8	a/G	
	H23.06 ~ H30.03	CW##WN	ハロゲン仕様車	HB3	-	未	-	H8	a/G	
			HID仕様車	HB3	H11	未	A/G	H11	a/G※	※バルブ取り付け角度を調整してください

※一部車両では、本適用表に掲載のバルブとは、異なるタイプのバルブが装着されている場合がありますのでご注意ください。また、表記とバルブタイプが異なる場合、適用未確認車種となりますので装着できません。 19  
 ※一部の低年式車のH4バルブについてはハイビームインジケータが点灯しなくなる場合があります。その際は別途H4ハイビームインジケータ点灯回路 (品番: WA-4 税抜¥2,400) の装着が必要となります。

和暦	H9	H10	H11	H12	H13	H14	H15	H16	H17	H18	H19	H20	H21	H22	H23	H24	H25	H26	H27	H28	H29	H30	H31/R1	H32/R2	R3	R4	R5	R6
西暦	1997	1998	1999	2000	2001	2002	2003	2004	2005	2006	2007	2008	2009	2010	2011	2012	2013	2014	2015	2016	2017	2018	2019	2020	2021	2022	2023	2024

LED ヘッドランプバルブ・フォグランプバルブ 記号対応一覧

ヘッドランプバルブ A : 301HLB3 B : 351HLB3 C : 341HLB3 E : 141/541HLB3

G : 101HLB3 H : 151HLB3 J : 1RAHLB3 K : 対応なし

フォグランプバルブ a:101FLB/104FLB/F50DFLB b:151FLB/154FLB/F55DFLB c:161FLB/164FLB/F56DFLB f:F131FLB/F134FLB g:5L\*FLM

車種	年式	型式	タイプ	ヘッドランプ				フォグランプ		備考
				形式		対応バルブ		形式	対応バルブ	
				HIGH	LOW	HIGH	LOW			
リーフ	H22.12 ~ H24.10	ZEO		H9 ※ 1	-	G ※ 1	-	H8/ H11	a/G ※ 2	※ 1 H11 と互換性があります。灯体裏側のカバーに配線を通すための穴あけ加工を行ってください。灯体内のスペースが狭いため十分に注意して作業を行ってください。 ※ 2 リングイルミフォグランプ装着車は適合不可
	H24.11 ~	AZEO	ハロゲン仕様車 LED仕様車	H4 H9 ※ 1	-	-	× ※ 1 G ※ 2	H11	a/G ※ 3	※ 1 灯体裏側にカバーがあるため適合不可 ※ 2 H11 と互換性があります。灯体裏側のカバーに配線を通すための穴あけ加工を行ってください。灯体内のスペースが狭いため十分に注意して作業を行ってください。 ※ 3 リングイルミフォグランプ装着車は適合不可
	H29.09 ~	ZE1	ハロゲン仕様車 LED仕様車	HB3 -	H11 -	× ※ 1 -	G ※ 2 -	H8	未	※ 1 灯体後方のスペースが狭いため ※ 2 灯体裏側のカバーに配線を通すための穴あけ加工を行ってください。
リパティ	H13.05 ~ H16.02	M12	ハロゲン仕様車 HID仕様車	H4 H4	HB4 -	未 未	B/H -	※	未	※ヘッドランプ用 HIGH 共用 H4
ルークス	H21.12 ~ H25.04	ML21S	ハロゲン仕様車	H4	-	-	C/E	H8	a/G	
			HID仕様車	-	-	-	-			
	R2.3 ~	B4#A	ハロゲン仕様車 LED仕様車	H19 -	- -	K -	- -	- -	- -	
180SX	H01.04 ~ H08.07	S13		H4	-	未	-	H3	未	※ゴムカバーが特殊な為 2 灯式角型規格サイズのヘッドランプユニット (8111) に交換して取り付けてください。
	H08.08 ~ H10.12			H4	-	E ※	-	H3	未	

HONDA ホンダ

車種	年式	型式	タイプ	ヘッドランプ				フォグランプ		備考
				形式		対応バルブ		形式	対応バルブ	
				HIGH	LOW	HIGH	LOW			
アクティ/パモス/パモスホビオ (トラック/バン/ワゴン)	H11.05 ~ H30.03	HA6.7/H6.6/HM1.234/HJ1.2		H4	-	C/E ※	-	-	※ 灯体後方のスペースが狭いためヘッドランプを取り外して作業を行ってください	
	H21.12 ~	HA8.9		H4	-	E ※	-	-	※ C は灯体後方のスペースが狭いため適合不可	
アコード (ワゴン/ツアラー/ハイブリッド含む、プラグインハイブリッド除く)	H14.10 ~ H17.10	CL7.8.9.		-	-	-	-	H11	未	
	H17.11 ~ H20.11	CM1.2.3		-	-	-	-	H11	未	
	H20.12 ~ H25.03	CU1.2.CW1.2	ハロゲン仕様車 HID仕様車	HB3 HB3	- -	未 未 ※	- -	H11	a/G	※ RH 側冷却水リザーバタンクと干渉するため B は適合不可
H25.06 ~ H28.05	CR6		HB3	-	未	-	H8	未		
インサイト	H11.09 ~ H18.06	ZE1		H4	-	未	-	-	-	
	H21.02 ~ H26.03	ZE2.3	ハロゲン仕様車 HID仕様車	HB3 HB3	H11 -	未 ※ 未 ※	A/G -	H11	a/G	※ 灯体裏側にカバーがあるため B は適合不可
インスパイア	H15.06 ~ H19.11	UC1		HB3	-	未	-	H11	a/G	
	H19.12 ~ H24.09	CP3		HB3	-	未	-	H11	未	
インテグラ (タイプ R 含む)	H16.09 ~ H18.06			HB3	-	未	-	-	-	
ヴェゼル (ハイブリッド含む)	H25.12 ~ H30.02	RU1.2.3.4	ハロゲン仕様車	H4	-	E	-	H8	a/G	
			LED仕様車	HB3	-	未	-	-	-	
	H30.02 ~		ハロゲン仕様車 LED仕様車	HB3 -	H11 -	未 未	未 -	H8	a/G ※	※ LED フォグランプ装着車は適合不可
エアウェイブ/パートナー	H17.04 ~ H22.08	GJ1.2.3.4	ハロゲン仕様車	HB3	H11	未	未	H11	a/G ※	※ 灯体後方のスペースが狭いためフロントバンパーを取り外して作業を行ってください
			HID仕様車	HB3	-	未	-			
S660	H27.04 ~	JW5		HB3	-	B/H	-	-	-	
エディックス	H16.07 ~ H21.08	BE1.2.3.4.8	ハロゲン仕様車 HID仕様車	H4 -	- -	E -	- -	HB4/ H11	b/H/ a/G ※	※ HB4 バルブ仕様フォグランプ装着車は未調査
MDX	H15.03 ~ H18.03	YD1		HB3	HB4	未	未	HB4	未	
NSX/NSX-R	H15.10 ~ H17.12	NA1.2		HB3	-	未	-	H3	未	
N-VAN (+STYLE 含む)	H30.07 ~	JJ1.2	ハロゲン仕様車 LED仕様車	H4 -	- -	C/E ※ -	- -	-	-	※ 灯体後方のスペースが狭いため RH 側 ウインドウォッシャータンクを取り外して作業を行ってください。341HLB の場合のみ LH 側 ヒューズボックスを移動させて作業を行ってください。
N-BOX (カスタム/N-BOX プラス/N-BOX スラッシュ含む)	H23.12 ~ H28.8	JF1.2	ハロゲン仕様車	H4	-	C/E ※ 1	-	H8	a/G ※ 3	※ 1 RH 側 灯体後方のスペースが狭いためヘッドランプを取り外して作業を行ってください。 ※ 2 ソケットを 180° 回転させハーネス部が車両上方となるよう取り付けてください。灯体裏側のカバーに配線を通すための穴あけ加工を行ってください。 ※ 3 LED フォグランプ装着車は適合不可。モデューロ X は未調査
			2 灯式 HID仕様車	-	-	-	-			
			4 灯式 HID仕様車	HB3	-	H ※ 2	-			

20 ※一部車両では、本適用表に掲載のバルブとは、異なるタイプのバルブが装着されている場合がありますのでご注意ください。また、表記とバルブタイプが異なる場合、適用未確認車種となりますので装着できません。  
※一部の低年式車の H4 バルブについてはハイビームインジケータが点灯しなくなる場合があります。その際は別途 H4 ハイビームインジケータ点灯回路 (品番: WA-4 税抜 ¥2,400) の装着が必要となります。

和暦	H9	H10	H11	H12	H13	H14	H15	H16	H17	H18	H19	H20	H21	H22	H23	H24	H25	H26	H27	H28	H29	H30	H31/R1	H32/R2	R3	R4	R5	R6
西暦	1997	1998	1999	2000	2001	2002	2003	2004	2005	2006	2007	2008	2009	2010	2011	2012	2013	2014	2015	2016	2017	2018	2019	2020	2021	2022	2023	2024

LED ヘッドランプバルブ・フォグランプバルブ 記号対応一覧

ヘッドランプバルブ **A : 301HLB3** **B : 351HLB3** **C : 341HLB3** **E : 141/541HLB3**  
**G : 101HLB3** **H : 151HLB3** **J : 1RAHLB3** **K : 対応なし**

フォグランプバルブ **a:101FLB/104FLB/F50DFLB** **b:151FLB/154FLB/F55DFLB** **c:161FLB/164FLB/F56DFLB** **f:F131FLB/F134FLB** **g:5L\*FLM**

車種	年式	型式	タイプ	ヘッドランプ				フォグランプ		備考	
				形式		対応バルブ		形式	対応バルブ		
				HIGH	LOW	HIGH	LOW				
N-WGN (カスタム含む)	H25.11 ~	JH1.2	ハロゲン仕様車 2灯式 HID 仕様車 4灯式 HID 仕様車	H4		E		H16	a/G ※	※ バルブ取り付け角度を調整してください。灯体後方のスペースが狭くインナーファンダーに干渉する場合がありますが問題ございません。LED フォグランプ装着車は適合不可	
	R1.8 ~	JH3.4	ハロゲン仕様車	未		未		-	-		
N-ONE	H24.11 ~	JG1.2	ハロゲン仕様車	HIR2		未※1		H8	a/G ※2	※1 灯体裏側にカバーがあるため F は適合不可 ※2 LED フォグランプ装着車は適合不可	
			HID 仕様車	-	-	-	-				
エリシオン	H16.05 ~ H25.10	RR1.2.3.4.5.6	ハロゲン仕様車	-	-	-	-	H11	a/G		
			プレステージ	HB3	-	B/H	-	H11	a/G		
オデッセイ (ハイブリッド含む)	H11.12 ~ H15.09	RA6.7.8.9	ハロゲン仕様車	-	-	-	-	-	-		
	H15.10 ~ H20.09	RB1.2	ハロゲン仕様車	-	-	-	-	H11	a/G		
	H20.10 ~ H23.09	RB3.4	ハロゲン仕様車	HB3	-	未※	-	-	H11	a/G	※ RH 側ウインドウウォッシャータンクと干渉するため B は適合不可
			HID 仕様車	HB3	-	未※	-	-	H8	a/G	※ RH 側ウインドウウォッシャータンクと干渉するため B は適合不可
H25.11 ~	RC1.2.4	ハロゲン仕様車 LED 仕様車	HB3 HB3	H11 -	未 B/H ※	未 -	-	H8 a/G	※ 灯体後方のスペースが狭いため LH 側バッテリーを取り外し、RH 側ウインドウウォッシャータンクを取り外して作業を行ってください。		
グレイス (ハイブリッド含む)	H26.12 ~ H29.07	GM4.5.6.9	ハロゲン仕様車	HB3	H11	未	未	H11	a/G ※	※ LED フォグランプ装着車は適合不可	
			LED 仕様車	HB3	-	未	-				
	H29.07 ~		ハロゲン仕様車	HB3	H11	未	未	-	-		
			LED 仕様車	-	-	-	-				
クロスロード	H19.02 ~ H22.08	RT1.2.3.4	ハロゲン仕様車	HB3	H11	未	未	H11	未	※ 灯体裏側にカバーがあるため B は適合不可	
			HID 仕様車	HB3	-	未※	-				
ザッツ	H14.02 ~ H19.06	JD1.2	ハロゲン仕様車	H4		E		-	-		
CR-V	H13.09 ~ H16.08	RD4.5	ハロゲン仕様車	H4		E		HB4	未		
			HID 仕様車	-	-	-	-				
	H16.09 ~ H18.09	RD6.7	ハロゲン仕様車	-	-	-	-	HB4	未		
	H18.10 ~ H23.11	RE3.4	ハロゲン仕様車	HB3	-	未※	-	H11	a/G	※ 灯体裏側にカバーがあるため B は適合不可	
H23.12 ~ H28.03	RM1.2	ハロゲン仕様車	HB3	-	未	-	H11	a/G			
CR-Z	H22.02 ~ H24.08	ZF1.2	ハロゲン仕様車	HB3	H11	未※	未	H11	a/G	※ 灯体裏側にカバーがあるため B は適合不可	
			HID 仕様車	HB3	-	未※	-				
	H24.09 ~ H29.01		ハロゲン仕様車	HB3	H11	未※	未	H8	未	※ 灯体裏側にカバーがあるため B は適合不可	
			HID 仕様車	HB3	-	未※	-				
ジェイド	H27.02 ~	FR4.5	ハロゲン仕様車	HB3	-	未	-	H8	未		
シビック (フェリオ/タイプ R/ハイブリッド含む、EV 除く)	H15.09 ~ H17.08	EU1.2.3.4.E51.2.3.E59.EP3	2灯式ハロゲン仕様車	H4		E		H8/ H11	a/G ※	※ 灯体後方のスペースが狭いためフロントバンパーを取り外して作業を行ってください	
			4灯式ハロゲン仕様車	HB3	HB4	未	未				
	H17.09 ~ H22.12	FD1.2.3	ハロゲン仕様車	HB3	HB4	未	未	H11	a/G		
			HID 仕様車	HB3	-	未	-				
H27.12 ~ H28.03	FK2	ハロゲン仕様車	-	-	-	-	H11	未			
シャトル (ハイブリッド含む)	H27.05 ~	GP7.8.GK8.9	ハロゲン仕様車 LED 仕様車	HB3 -	H11 -	B/H -	A/G -	H8	未		
ステップワゴン (スパダ含む)	H13.04 ~ H15.05	RF3.4.5.6.7.8	ハロゲン仕様車	H4		未		-	-		
			HID 仕様車	-	-	-	-	-	-		
	H15.06 ~ H17.04			ハロゲン仕様車	-	-	-	-	-	-	
				HID 仕様車	-	-	-	-	-	-	
	H17.05 ~ H21.09	RG1.2.3.4		ハロゲン仕様車	-	H11	-	未	H11	a/G	
				HID 仕様車	-	-	-	-			
H21.10 ~ H24.03	RK1.2.3.4.5.6.7		ハロゲン仕様車	HB3	H11	未※	未	H11	a/G	※ 灯体裏側にカバーがあるため B は適合不可	
			HID 仕様車	HB3	-	未※	-				
H24.04 ~ H27.04			ハロゲン仕様車	HB3	H11	未※	未	H11	a/G	※ 灯体裏側にカバーがあるため B は適合不可	
			HID 仕様車	HB3	-	未※	-				
H27.04 ~	RP1.2.3.4		ハロゲン仕様車	HB3	H11	B※1	A/G※2	H8	未	※1 LH 側灯体後方のスペースが狭いためバッテリーを取り外して作業を行ってください。ソケットがきつい場合があります。注意して作業を行ってください。 ※2 301HLB2 は適合可。バルブ取り付け角度が斜めのため 301HLB は適合不可	
			LED 仕様車	HB3	-	未	-				
ストリーム	H12.10 ~ H15.08	RN1.2.3.4.5	ハロゲン仕様車	H4		E		H11	a/G		
			HID 仕様車	-	-	-	-				
	H15.09 ~ H18.06			ハロゲン仕様車	HB3	-	未	-	H3	未	
				HID 仕様車	HB3	-	未	-			
H18.07 ~ H26.06	RN6.7.8.9		ハロゲン仕様車	H4		未		H11	a/G	※ 灯体裏側にカバーがあるため B は適合不可	
			HID 仕様車	HB3	-	未※	-				

※一部車両では、本適用表に掲載のバルブとは、異なるタイプのバルブが装着されている場合がありますのでご注意ください。また、表記とバルブタイプが異なる場合、適用未確認車種となりますので装着できません。21  
 ※一部の低年式車の H4 バルブについてはハイビームインジケータが点灯しなくなる場合があります。その際は別途 H4 ハイビームインジケータ点灯回路 (品番: WA-4 税抜 ¥2,400) の装着が必要となります。

和暦	H9	H10	H11	H12	H13	H14	H15	H16	H17	H18	H19	H20	H21	H22	H23	H24	H25	H26	H27	H28	H29	H30	H31/R1	H32/R2	R3	R4	R5	R6
西暦	1997	1998	1999	2000	2001	2002	2003	2004	2005	2006	2007	2008	2009	2010	2011	2012	2013	2014	2015	2016	2017	2018	2019	2020	2021	2022	2023	2024

LED ヘッドランプバルブ・フォグランプバルブ 記号対応一覧

ヘッドランプバルブ A : 301HLB3 B : 351HLB3 C : 341HLB3 E : 141/541HLB3

G : 101HLB3 H : 151HLB3 J : 1RAHLB3 K : 対応なし

フォグランプバルブ a:101FLB/104FLB/F50DFLB b:151FLB/154FLB/F55DFLB c:161FLB/164FLB/F56DFLB f:F131FLB/F134FLB g:5L\*FLM

車種	年式	型式	タイプ	ヘッドランプ				フォグランプ		備考
				形式		対応バルブ		形式	対応バルブ	
				HIGH	LOW	HIGH	LOW			
ゼスト (スパーク含む)	H18.02 ~ H24.11	JE1.2	ハロゲン仕様車	H4		E		H8	未	※バルブ取り付け角度を調整してください
			HID仕様車	-	-	-	-	H8	a/G ※	
			スパークハロゲン仕様車	HB3	H11	未	未			
			スパークHID仕様車	HB3	-	未	-			
フィット (ハイブリッド含む)	H13.06 ~ H19.09	GD1.2.3.4	ハロゲン仕様車	H4		C/E		H11	a/G	※LH側灯体後方のスペースが狭いためヘッドランプかヒューズボックスを取り外して作業を行ってください。
	H19.10 ~ H25.08	GE6.7.8.9. GP1.4	ハロゲン仕様車	H4		C/E		H11	未	
			HID仕様車	-	-	-	-			
	H25.09 ~ H29.06	GK3.4.5.6.GP5.6	ハロゲン仕様車	H4		C/E ※		H8	a/G	
			LED仕様車	HB3	-	B/H	-			
	H29.07 ~	R2.02 ~	GR1.2.3.4 GR5.6.7.8	ハロゲン仕様車	H4		未		-	
LED仕様車				-	-	-	-			
フィットアリア	H14.12 ~ H21.01	GD6.7.8.9	ハロゲン仕様車	H4		E		-	-	※LH側灯体後方のスペースが狭いためヘッドランプを外す必要があります。
			HID仕様車	-	-	-	-			
フィットシャトル (ハイブリッド含む)	H23.06 ~ H27.03	GG7.8.GP2	ハロゲン仕様車	H4		C/E		H11	未	
			HID仕様車	-	-	-	-			
フリード (スパイク/フリード+/ハイブリッド含む)	H20.05 ~ H28.09	GB3.4.GP3	ハロゲン仕様車	H4		E		-	-	※1 LH側灯体後方のスペースが狭いためバッテリーを取り外して作業を行ってください。LEDバルブのハーネス部が車両部品に干渉する場合はソケットを180°回転させハーネス部が車両上方となるよう取り付けください。ソケットがきつい場合があります。注意して作業を行ってください。 ※2 配光パターンが乱れるため ※3 LED フォグランプ、イエローフォグランプ装着車は適合不可
			HID仕様車	-	-	-	-	H8	未※3	
	H28.09 ~	GB5.6.7.8	ハロゲン仕様車	HB3	H11	H※1	×※2			
モビリオ (スパイク含む)	H13.12 ~ H15.12	GB1.2	ハロゲン仕様車	H4		E		-	-	
	H16.01 ~ H20.04	GK1.2	ハロゲン仕様車	H4		E		-	-	
	H17.12 ~ H20.04		スパイクハロゲン仕様車	H4		C/E		-	-	
ライブ (ディーパ含む)	H10.10 ~ H16.09	JB1.2		H4		C/E		-	-	※Cはゴムカバーと干渉するため適合不可。灯体後方のスペースが狭いためヘッドランプを取り外して作業してください。
	H16.10 ~ H20.10	JB5.6.7.8	ハロゲン仕様車	H4		E ※		-	-	
			H20.11 ~ H22.10	JC1.2	H4		E		H8	
	H22.11 ~ H26.04		ハロゲン仕様車	HB3	H11	B/H	A/G	H8	a/G	
ラグレイト	H11.06 ~ H16.02	RL1		H4		未		-	-	
	レジェンド	KB1.2	H16.10 ~ H20.08	HB3	-	未	-	H11	a/G ※	※LH側灯体後方のスペースが狭いためフロントバンパーを取り外して作業を行ってください
H20.09 ~ H26.10			HB3	-	未	-	H8	a/G		

MITSUBISHI ミツビシ

車種	年式	型式	タイプ	ヘッドランプ				フォグランプ		備考
				形式		対応バルブ		形式	対応バルブ	
				HIGH	LOW	HIGH	LOW			
i (i-MiEV含む)	H18.01 ~	HA.HD#W	ハロゲン仕様車	HB3	H11	未	未※1	H11	a/G ※2	※1 灯体裏側にカバーがあるためAは適合不可 ※2 灯体後方のスペースが狭いためフロントバンパーを取り外して作業を行ってください
			HID仕様車	HB3	-	未	-			
			LED仕様車	HB3	-	未	-			
RVR	H22.02 ~ H24.09	GA#W	ハロゲン仕様車	HB3	H11	未※	未※	H11	未	※灯体裏側にカバーがあるためA、Bは適合不可
			HID仕様車	HB3	-	未※	-			
	H24.10 ~ H29.01	H29.02 ~	ハロゲン仕様車	HB3	H11	未※	未※	H11	未	※灯体裏側にカバーがあるためA、Bは適合不可
			HID仕様車	HB3	-	未※	-			
アウトランダー	H17.10 ~ H24.09	CW#W	ハロゲン仕様車	HB3	HB4	未	未	H11	a/G ※	※RH側灯体後方のスペースが狭いためフロントバンパーを取り外して作業を行ってください
			HID仕様車	HB3	-	未	-			
	H24.10 ~ H27.05	GF#W.GG2W	HB3	-	未※	-	H11	a/G	※灯体裏側にカバーがあるためBは適合不可	
H27.06 ~		HB3	-	未※	-	LED	×	※灯体裏側にカバーがあるためBは適合不可		

22 ※一部車両では、本適用表に掲載のバルブとは、異なるタイプのバルブが装着されている場合がありますのでご注意ください。また、表記とバルブタイプが異なる場合、適用未確認車種となりますので装着できません。  
※一部の低年式車のH4バルブについてはハイビームインジケータが点灯しなくなる場合があります。その際は別途H4ハイビームインジケータ点灯回路(品番:WA-4 税抜¥2,400)の装着が必要となります。

和暦	H9	H10	H11	H12	H13	H14	H15	H16	H17	H18	H19	H20	H21	H22	H23	H24	H25	H26	H27	H28	H29	H30	H31/R1	H32/R2	R3	R4	R5	R6
西暦	1997	1998	1999	2000	2001	2002	2003	2004	2005	2006	2007	2008	2009	2010	2011	2012	2013	2014	2015	2016	2017	2018	2019	2020	2021	2022	2023	2024

LED ヘッドランプバルブ・フォグランプバルブ 記号対応一覧

ヘッドランプバルブ **A : 301HLB3** **B : 351HLB3** **C : 341HLB3** **E : 141/541HLB3**  
**G : 101HLB3** **H : 151HLB3** **J : 1RAHLB3** **K : 対応なし**

フォグランプバルブ **a:101FLB/104FLB/F50DFLB** **b:151FLB/154FLB/F55DFLB** **c:161FLB/164FLB/F56DFLB** **f:131FLB/F134FLB** **g:5L\*FLM**

車種	年式	型式	タイプ	ヘッドランプ				フォグランプ		備考	
				形式		対応バルブ		形式	対応バルブ		
				HIGH	LOW	HIGH	LOW				
アスパイア	H10.08 ~ H17.12	EA.EC#		-	-	-	-	H3	f *	※ 灯体裏側のカバーに配線を通すための穴あけ加工を行ってください	
eK (eK ワゴン / eK スポーツ / eK クラッシィ / eK アクティブ / eK カスタム / eK クロス含む)	H13.10 ~ H18.08	H81W	2 灯式ハロゲン仕様車	H4		E		-	-		
			2 灯式 HID 仕様車	-	-	-	-	-	-		
			4 灯式ハロゲン仕様車	HB3	-	未	-	-	-	-	
			4 灯式 HID 仕様車	HB3	-	未	-	-	-	-	
	H18.09 ~ H25.05	H82W	ハロゲン仕様車	H4	C/E ※		-	-		※ 灯体後方のスペースが狭いためヘッドランプを取り外して作業を行ってください	
H25.06 ~ H31.03	B11W	ハロゲン仕様車	H4	C/E ※ 1		H16	a/G		※ 1 LH 側灯体後方のスペースが狭いためリレー BOX かヘッドランプを取り外して作業を行ってください		
		HID 仕様車	-	-	-			-			
H31.03 ~	B3#W	ハロゲン仕様車	H19	K		-	-				
		eK クロス LED 仕様車	-	-	-	-	H16	a/G			
ek スペース (カスタム含む)	H26.02 ~	B11A	ハロゲン仕様車	H4	C/E ※ 1		H16	a/G		※ 1 LH 側灯体後方のスペースが狭いためヘッドランプを取り外して作業を行ってください。	
	R2.3 ~	B3#A	ハロゲン仕様車	H19	K				-	-	
			LED 仕様車	-	-	-	-	-	-		
ek クロススペース	R2.3 ~	B3#A	LED 仕様車	-	-	-	-	H16	a/G		
エアトレック (スポーツギア含む)	H13.06 ~ H17.10	CU#W	ハロゲン仕様車	HB3	HB4	B/H	未	H3	未		
			HID 仕様車	HB3	-	B/H	-				
	H15.01 ~ H15.12	H16.01 ~ H17.10	スポーツギア	H4		E		HB4	未		
	スポーツギア ハロゲン仕様車		HB3	-	未	-	HB4	未			
スポーツギア HID 仕様車	HB3	-	未	-	-	-	-				
エクリプスクロス	H30.03 ~	GK1W,GK9W	ハロゲン仕様車	HIR2		未 ※		H8	a/G	※ 灯体裏側にカバーがあるため F は適合不可	
LED 仕様車	-	-	-	-							
エクリプススパイダー	H16.10 ~ H18.03	D53A		H4		未		-	-		
ギャラン (ギャランフォルティス / スポーツバック含む)	H08.08 ~ H10.07	EA.EC#		-	-	-	-	H3	未		
	H10.08 ~ H17.12			-	-	-	-			H3	f *
	H19.08 ~	CX#A,CY#A	ハロゲン仕様車	HB3	HB4	x ※	未	H11	未	※ 灯体裏側のスペースが狭いため適合不可	
			HID 仕様車	H11	-	未 ※	-	-	-		
グランディス	H15.05 ~ H17.05	NA4W	ハロゲン仕様車	H9 ※	-	未 ※	-	HB4	b/H	※ H11 と互換性がありますが灯体裏側にカバーがあるため A は適合不可	
	HID 仕様車		H9 ※	-	未 ※	-					
	H17.06 ~ H21.03		ハロゲン仕様車	H9 ※	-	未 ※	-	H11	未	※ H11 と互換性がありますが灯体裏側にカバーがあるため A は適合不可	
HID 仕様車	H9 ※	-	未 ※	-							
コルト / コルトプラス (ラリーアートバージョン R 含む)	H14.11 ~ H16.09	Z2#A,Z2#W		-	-	-	-	H11	未		
	H16.10 ~ H17.10			-	-	-	-			H11	未
	H17.11 ~ H25.01			-	-	-	-			H11	未
	H18.05 ~ H24.06	Z27AG	ラリーアートバージョン R	-	-	-	-	H11	a/G		
タウンボックス	H11.04 ~ H24.11	U6#W		H4		x ※		H3	未	※ 灯体後方のスペースが狭いため適合不可	
	H26.02 ~ H27.03	DS64W	ハロゲン仕様車	H4		E ※					H8
	H27.03 ~	DS17W	ハロゲン仕様車	-	-	-	-	H8	a/G		
			HID 仕様車	-	-	-	-				
			ハロゲン仕様車	H4		未		H8	a/G		
			HID 仕様車	未	-	未	-				
デリカ D:2	H23.03 ~ H25.11	MB15S	ハロゲン仕様車	H4		C/E		H11	a/G		
			HID 仕様車	-	-	-	-				
	H25.12 ~ H27.11		ハロゲン仕様車	H4		C/E		H11	a/G		
			HID 仕様車	-	-	-	-				
H27.12 ~	MB36S,46S	ハロゲン仕様車	H4		C/E		H11	a/G			
		HID 仕様車	-	-	-	-					
LED 仕様車	-	-	-	-							
デリカ D:3	H23.10 ~	BM20		H4		C/E ※		H8	未	※ RH 側灯体後方のスペースが狭いためウィンドウウォッシャータンクを取り外して作業を行ってください	
デリカ D:5	H19.01 ~	CV#W	ハロゲン仕様車	HB3	-	H ※	-	H11	a/G	※ 灯体裏側のカバーに配線を通すための穴あけ加工を行ってください。	
			LED 仕様車	-	-	-	-				
デリカバン / デリカトラック (デリカカーゴ除く)	H11.11 ~ H23.09	SK##		H4		E ※		H3	未	※ C は灯体後方のスペースが狭いため適合不可	
	H23.10 ~	BVM20		H4		C/E ※					H8
トッポ	H20.09 ~ H25.09	H82A	ハロゲン仕様車	HB3	-	未	-	-	-		
			HID 仕様車	HB3	-	未	-				

※一部車両では、本適用表に掲載のバルブとは、異なるタイプのバルブが装着されている場合がありますのでご注意ください。また、表記とバルブタイプが異なる場合、適用未確認車種となりますので装着できません。23  
 ※一部の低年式車の H4 バルブについてはハイビームインジケータが点灯しなくなる場合があります。その際は別途 H4 ハイビームインジケータ点灯回路 (品番: WA-4 税抜 ¥2,400) の装着が必要となります。

和暦	H9	H10	H11	H12	H13	H14	H15	H16	H17	H18	H19	H20	H21	H22	H23	H24	H25	H26	H27	H28	H29	H30	H31/R1	H32/R2	R3	R4	R5	R6
西暦	1997	1998	1999	2000	2001	2002	2003	2004	2005	2006	2007	2008	2009	2010	2011	2012	2013	2014	2015	2016	2017	2018	2019	2020	2021	2022	2023	2024

LED ヘッドランプバルブ・フォグランプバルブ 記号対応一覧

ヘッドランプバルブ **A : 301HLB3** **B : 351HLB3** **C : 341HLB3** **E : 141/541HLB3**

**G : 101HLB3** **H : 151HLB3** **J : 1RAHLB3** **K : 対応なし**

フォグランプバルブ **a:101FLB/104FLB/F50DFLB** **b:151FLB/154FLB/F55DFLB** **c:161FLB/164FLB/F56DFLB** **f:F131FLB/F134FLB** **g:5L\*FLM**

車種	年式	型式	タイプ	ヘッドランプ				フォグランプ		備考
				形式		対応バルブ		形式	対応バルブ	
				HIGH	LOW	HIGH	LOW			
パジェロ	H11.09 ~ H14.08	V6# 7#	ハロゲン仕様車	H4		C/E ※		HB4	未	※ 灯体後方のスペースが狭いため周辺部品がヘッドランプを取り外して作業を行ってください。車両側ハーネスと接触する場合は接触しないよう調整してください
	H14.09 ~ H18.09		HID仕様車	-	-	-	-	HB4	未	
	H18.10 ~ H26.07	V8# 9#	ハロゲン仕様車	H9 ※	H11	未 ※	未	H11	a/G	※ H11 と互換性があります。
	H26.07 ~ R01.09		HID仕様車	H9 ※	H11	未 ※	未	H11	a/G	※ H11 と互換性があります。 ※ 1 H11 と互換性があります。 ※ 2 配光が乱れるため
パジェロイオ	H10.06 ~ H15.09	H6# 7#		H4		E		H3	未	
	H15.10 ~ H19.12			H4		E		HB4	b/H	
パジェロミニ	H10.10 ~ H15.08	H53A.58A		H4		E		HB4/	未/未	
	H15.09 ~ H20.08		リンクス	HB3	HB4	未	未	H3		
	H20.09 ~ H25.01			H4		E		HB4	未	
フラウディア / ディグニティ	H24.07 ~ H27.02	BY5 1		-	-	-	-	H11	a/G	
ミニカ	H10.10 ~ H23.06	H4#		H4		× ※		H3	未	※ 灯体後方のスペースが狭いため適合不可
ミニキャブ (バン/トラック/ ミニキャブ MIVE 含む)	H11.04 ~ H26.02	U6#		H4		× ※		-	-	※ 灯体後方のスペースが狭いため適合不可
	H26.02 ~ H27.01	DS64V		H4		E ※		H8	a/G	※ C は灯体後方のスペースが狭いため適合不可
	H26.02 ~	DS16T		H4		E ※		H16	a/G	※ C は灯体後方のスペースが狭いため適合不可
	H27.02 ~	DS17V		H4		E ※		H8	a/G	※ C はゴムカバーが特殊形状のため適合不可
ミラージュ	H24.08 ~ H27.12	A05A.03A		H4		C/E ※		H11	a/G	※ LH 側灯体後方のスペースが狭いため周辺部品がヘッドランプを取り外して作業を行ってください
	H28.01 ~	A03A	ハロゲン仕様車	H4		C/E ※		H16	a/G	※ LH 側灯体後方のスペースが狭いため周辺部品がヘッドランプを取り外して作業を行ってください
ランサー / ミラージュセダン / リベロ (セディア / 各ワゴン、カーゴ含む エボリューション除く)	H09.08 ~ H12.04	CB.CD.CK##		H4		未		H3	未	
	H12.05 ~ H15.01	CS##	2 灯式ハロゲン仕様車	H4		未		H3	未	
	H15.02 ~ H22.05		4 灯式ハロゲン仕様車	HB3	-	未	-			
			ハロゲン仕様車	H4		未		H3	未	
H20.12 ~	Y12	カーゴ		H4		C/E ※		-	-	※ 灯体後方のスペースが狭いためヘッドランプを取り外して作業を行ってください
ランサーエボリューション	H10.01 ~ H13.01	CP9A	V / VI	H4		C/E ※		H3	未	※ RH 側灯体後方のスペースが狭いためヘッドランプを取り外して作業を行ってください
	H13.02 ~ H14.12	CT9A	VII ハロゲン仕様車	HB3	HB4	未	未	HB4	b/H	
	H15.01 ~ H17.02		VII HID仕様車	HB3	-	未	-	HB4	b/H	
	H17.03 ~ H19.09	CT9A.CT9W	VIII ハロゲン仕様車	HB3	HB4	未	未	HB4	b/H	
			VIII HID仕様車	HB3	-	未	-	HB4	b/H	
	H19.10 ~	CZ4A	IX ハロゲン仕様車	HB3	-	未	-			
IX HID仕様車			HB3	-	未	-				
レグナム	H08.08 ~ H10.07	EA.EC#	X ハロゲン仕様車	HB3	HB4	× ※	未	H11	未	※ 灯体裏側のスペースが狭いため
	H10.08 ~ H14.08		X HID仕様車	H11	-	未	-	H3	f ※	※ 灯体裏側のカバーに配線を通すための穴あけ加工を行ってください

24 ※一部車両では、本適用表に掲載のバルブとは、異なるタイプのバルブが装着されている場合がありますのでご注意ください。また、表記とバルブタイプが異なる場合、適用未確認車種となりますので装着できません。  
※一部の低年式車の H4 バルブについてはハイビームインジケータが点灯しなくなる場合があります。その際は別途 H4 ハイビームインジケータ点灯回路 (品番: WA-4 税抜 ¥2,400) の装着が必要となります。

和暦	H9	H10	H11	H12	H13	H14	H15	H16	H17	H18	H19	H20	H21	H22	H23	H24	H25	H26	H27	H28	H29	H30	H31/R1	H32/R2	R3	R4	R5	R6
西暦	1997	1998	1999	2000	2001	2002	2003	2004	2005	2006	2007	2008	2009	2010	2011	2012	2013	2014	2015	2016	2017	2018	2019	2020	2021	2022	2023	2024

LED ヘッドランプバルブ・フォグランプバルブ 記号対応一覧

ヘッドランプバルブ **A : 301HLB3** **B : 351HLB3** **C : 341HLB3** **E : 141/541HLB3**  
**G : 101HLB3** **H : 151HLB3** **J : 1RAHLB3** **K : 対応なし**

フォグランプバルブ **a:101FLB/104FLB/F50DFLB** **b:151FLB/154FLB/F55DFLB** **c:161FLB/164FLB/F56DFLB** **f:F131FLB/F134FLB** **g:5L\*FLM**

MAZDA マツダ

車種	年式	型式	タイプ	ヘッドランプ				フォグランプ		備考
				形式		対応バルブ		形式	対応バルブ	
				HIGH	LOW	HIGH	LOW			
RX-8	H15.05 ~ H20.02	SE3P		H9 ※ 1	-	未 ※ 1	-	H11	× ※ 2	※ 1 H11 と互換性がありますがリフレクター取り付け角度が斜めのため A は適合不可 ※ 2 後方オイルクーラーに干渉するため
	H20.03 ~ H24.06			H9 ※	-	未 ※	-	HB4	b/H	※ H11 と互換性がありますがリフレクター取り付け角度が斜めのため A は適合不可 ※ バルブ取り付け角度を調整してください
アクセラ (セダン/スポーツ/ハイブリッド含む)	H15.10 ~ H18.05	BK3P,BK5P, BKEP	ハロゲン仕様車	HB3	-	未	-	H11	a/G ※	※ バルブ取り付け角度を調整してください
	H18.06 ~ H21.05		HID仕様車	HB3	-	B/H	-			
	H21.06 ~ H23.08	BL###	ハロゲン仕様車	HB3	-	未	-	HB4/H11	b/H/a/G	
			HID仕様車	HB3	H11	未	未	HB4	b/H ※	※ バルブ取り付け角度を調整してください
	H23.09 ~ H25.10	BM###,BY###	ハロゲン仕様車	HB3	H11	未	未	H11	a/G ※	※ バルブ取り付け角度を調整してください
	H25.11 ~ H28.06		HID仕様車	HB3	-	未	-			
H28.07 ~		ハロゲン仕様車	HB3	H11	未	未	H11 ※	a/G ※	※ ハロゲンフォグランプ装着車のみ。バルブ取り付け角度を調整してください	
アテンザ (セダン/スポーツ/スポーツワゴン/ワゴン含む)	H14.05 ~ H17.05	GG##,GY##		-	-	-	-	H3/H11 ※	未/a/G	※ H1 タイプフォグランプ装着車は適合不可
	H17.06 ~ H19.12			-	-	-	-	H3/H11/HB4	未/a/G ※	※ バルブ取り付け角度を調整してください
	H20.01 ~ H22.01	GH###	ハロゲン仕様車	H9 ※	HB4	未	未	H11	未	※ H11 と互換性があります
			HID仕様車	H9 ※	-	未	-			
	H22.01 ~ H24.10		ハロゲン仕様車	H9 ※ 1	H11	未	未	H11	a/G ※ 2	※ 1 H11 と互換性があります ※ 2 バルブ取り付け角度を調整してください
			HID仕様車	H9 ※ 1	-	未	-			
H24.11 ~ H26.12	GJ###	ハロゲン仕様車	HB3	H11	未	未	H11	a/G		
		HID仕様車	HB3	-	未	-				
H27.01 ~			-	-	-	-	-	-		
AZ-オフロード	H10.10 ~ H13.12	JM23W		H4		C/E ※		-	-	※年式や仕様により灯体後方のスペースが狭い車両があります。その場合は周辺部品かヘッドランプを取り外して作業を行ってください。
	H14.01 ~ H17.09			H4		C/E ※ 1	H8	× ※ 2	※ 1 年式や仕様により灯体後方のスペースが狭い車両があります。その場合は周辺部品かヘッドランプを取り外して作業を行ってください。 ※ 2 灯体後方のスペースが狭いため	
	H17.10 ~ H26.03			H4		C/E ※ 1	H8	× ※ 2	※ 1 年式や仕様により灯体後方のスペースが狭い車両があります。その場合は周辺部品かヘッドランプを取り外して作業を行ってください。 ※ 2 灯体後方のスペースが狭いため	
AZ-ワゴン (RR/カスタムスタイル含む)	H15.10 ~ H17.08	MJ21S,22S	ハロゲン仕様車	H4		C/E		H8	未	
	H17.09 ~ H20.08		HID仕様車	-	-	-	-			
	H20.09 ~ H24.10	MJ23S	ハロゲン仕様車	H4		C/E		H8	a/G ※ 1	※ 1 灯体後方のスペースが狭いためフロントバンパーをり外して作業を行ってください ※ 2 H11 と互換性がありますが、灯体裏側のスペースが狭いため適合不可
			4灯式 HID仕様車	H9	-	× ※ 2	-			
MPV	H11.06 ~ H15.09	LW#W	ハロゲン仕様車	H4		E		HB4	b/H	
	H15.10 ~ H18.01		HID仕様車	HB3	-	未	-			
	H18.02 ~ H28.03	LY3P	ハロゲン仕様車	H4		E		H11	a/G ※ 2	※ 1 LH側灯体後方のスペースが狭いため ※ 2 バルブ取り付け角度を調整してください
			HID仕様車	HB3	-	未 ※ 1	-			
キャロル (キャロルエコ含む)	H16.09 ~ H21.11	HB24S HB25S,35S HB36S		H4		C/E		H8	未	
	H21.12 ~ H26.11			H4		C/E		H8	未	
	H26.12 ~			H4		C/E ※		H16	未	※ LH側灯体後方のスペースが狭いためヘッドランプを取り外して作業を行ってください
CX-3	H27.02 ~	DK##W	ハロゲン仕様車	HB3	H11	未	未	-	-	
			LED仕様車	-	-	-	-			
CX-5	H24.02 ~ H26.12	KE##W	ハロゲン仕様車	HB3	H11	未	A/G	H11	a/G ※	※ バルブ取り付け角度を調整してください
	H27.01 ~ H28.12		HID仕様車	-	-	-	-	H11 ※	未	※ H11 タイプフォグランプ装着車のみ

※一部車両では、本適用表に掲載のバルブとは、異なるタイプのバルブが装着されている場合がありますのでご注意ください。また、表記とバルブタイプが異なる場合、適用未確認車種となりますので装着できません。25  
 ※一部の低年式車のH4バルブについてはハイビームインジケータが点灯しなくなる場合があります。その際は別途H4ハイビームインジケータ点灯回路(品番:WA-4 税抜¥2,400)の装着が必要となります。

和暦	H9	H10	H11	H12	H13	H14	H15	H16	H17	H18	H19	H20	H21	H22	H23	H24	H25	H26	H27	H28	H29	H30	H31/R1	H32/R2	R3	R4	R5	R6
西暦	1997	1998	1999	2000	2001	2002	2003	2004	2005	2006	2007	2008	2009	2010	2011	2012	2013	2014	2015	2016	2017	2018	2019	2020	2021	2022	2023	2024

LED ヘッドランプバルブ・フォグランプバルブ 記号対応一覧

ヘッドランプバルブ **A : 301HLB3** **B : 351HLB3** **C : 341HLB3** **E : 141/541HLB3**  
**G : 101HLB3** **H : 151HLB3** **J : 1RAHLB3** **K : 対応なし**

フォグランプバルブ **a:101FLB/104FLB/F50DFLB** **b:151FLB/154FLB/F55DFLB** **c:161FLB/164FLB/F56DFLB** **f:F131FLB/F134FLB** **g:5L\*FLM**

車種	年式	型式	タイプ	ヘッドランプ				フォグランプ		備考
				形式		対応バルブ		形式	対応バルブ	
				HIGH	LOW	HIGH	LOW			
CX-7	H18.12 ~ H21.08	ER3P		HB3	-	未	-	H11	未	
	H21.09 ~ H23.12			HB3	-	未	-	HB4	未	
スクラム (バン/ワゴン/トラック)	H17.09 ~ H27.01	DG64#	ハロゲン仕様車 HID仕様車	H4	-	E ※	-	H8	a/G	※ Cは灯体後方のスペースが狭いため適合不可
	H25.09 ~	DG16T		H4	-	E ※	-	H16	未	※ Cは灯体後方のスペースが狭いため適合不可
	H27.03 ~	DG17#		H4	-	E ※	-	H8	未	※ Cはゴムカバーが特殊形状のため適合不可
スピアーノ (SS含む)	H14.02 ~ H20.09	HF21S	SS以外 SS	H4	-	C/E	-	-	-	
タイタン	H19.01 ~	LHR/S.LJR/ S.LKR/S	標準キャビン ハロゲン仕様車	H4-24V	-	C/E	-	H3-24V	f ※	※ H3 タイプフォグランプ装着車は適合不可 ※ 灯体裏側のカバーに配線を通すための穴あけ加工を行ってください
			標準キャビン HID仕様車	-	-	-	-			
		LLR/S.LMR/S	ミドルキャビン ハロゲン仕様車 ミドルキャビン HID仕様車	H4-24V	-	C/E	-	H3-24V	f ※	※ 灯体裏側のカバーに配線を通すための穴あけ加工を行ってください
		LNR/S.LPR/S	ワイドキャビン ハロゲン仕様車	H4-24V	-	C/E	-	H3-24V	f ※	※ 灯体裏側のカバーに配線を通すための穴あけ加工を行ってください
			ワイドキャビン HID仕様車	-	-	-	-			
デミオ	H14.08 ~ H17.03	DY##	ハロゲン仕様車 HID仕様車	H4	-	E	-	HB4	b/H	
	H17.04 ~ H19.06		ハロゲン仕様車 HID仕様車	HB3	-	未	-	H11	a/G ※	※ バルブ取り付け角度を調整してください
	H19.07 ~ H23.05	DE##S	ハロゲン仕様車 HID仕様車	H4	-	C/E ※ 1	-	H11	a/G ※ 3	※ 1 LH 側灯体後方のスペースが狭いためヘッドランプかヒューズBOXを取り外して作業を行ってください ※ 2 RH 側灯体後方のスペースが狭いためBは適合不可 ※ 3 LH 側灯体後方のスペースが狭いためフロントバンパーを取り外して作業を行ってください
			ハロゲン仕様車 HID仕様車 LED仕様車	H4	HB3	-	C/E ※ 1	-	H11	a/G ※ 2
	H26.09 ~	DJ##S	ハロゲン仕様車 LED仕様車	H4	-	C/E ※	-	H11	未	※ 灯体後方のスペースが狭いためヘッドランプを取り外して作業を行ってください
ピアンテ	H20.07 ~ H29.12	CC##W	ハロゲン仕様車 HID仕様車	HB3	-	B ※	-	H11	a/G	※ 灯体後方のスペースが狭いためヘッドランプを取り外して作業を行ってください
				HB3	-	未	-			
ファミリアバン	H19.01 ~	Y12		H4	-	C/E ※	-	-	-	※灯体後方のスペースが狭いためヘッドランプを取り外して作業を行ってください
	H29.02 ~ H30.06			H4	-	C/E ※	-	未	未	※灯体後方のスペースが狭いためヘッドランプを取り外して作業を行ってください
	H30.06 ~	NCP16#M		H4	-	C/E	-	H16	未	
フレア (カスタムスタイル含む)	H24.10 ~ H26.08	MJ34S.44S	ハロゲン仕様車 HID仕様車	H4	-	C/E ※	-	H8	a/G	※ LH 側灯体後方のスペースが狭いためヒューズボックスを移動もしくはヘッドランプを取り外して作業を行ってください。
			ハロゲン仕様車 HID仕様車	H4	-	C/E	-	H8/ H16	a/G	
	H29.03 ~	MJ35S.55S	ハロゲン仕様車 4灯式LED仕様車 2灯式LED仕様車	H4	HB3	-	E ※ 1 未 ※ 2 -	H8	a/G ※ 3	※ 1 灯体後方のスペースが狭いためCは適合不可。RH側ヘッドランプが車両側ハーネスのクリップを取り外して作業を行ってください。 ※ 2 灯体裏側にカバーがあるためBは適合不可 ※ 3 LED フォグランプ 装着車は適合不可
フレアクロスオーバー	H26.01 ~	MS31S.41S	ハロゲン仕様車 HID仕様車	H4	-	C/E	-	H8	a/G	
フレアワゴン (カスタムスタイル含む)	H24.06 ~ H25.03	MM21S		H4	-	C/E	-	H8	a/G	
				H4	-	C/E	-	H8	未	
	H25.04 ~ H29.12	MM32S	ハロゲン仕様車 HID仕様車	H4	-	C/E	-	H8	a/G	
			カスタムスタイル	-	-	-	-	H8	a/G	
H29.12 ~	MM53S	ハロゲン仕様車 LED仕様車	H4	HB3	-	C/E ※ 未	H8	a/G	※ RH 側灯体後方のスペースが狭いため、ヘッドランプかウィンドウワッシャー液補給口を取り外して作業を行ってください。	
プレマシー	H17.02 ~ H22.06	CR#W	ハロゲン仕様車 HID仕様車	HB3	-	未	-	H11	a/G ※	※ バルブ取り付け角度を調整してください
	H22.07 ~ H30.03	CW##W	ハロゲン仕様車 HID仕様車	HB3	H11	未	A/G	H11	a/G ※	※ バルブ取り付け角度を調整してください

26 ※一部車両では、本適用表に掲載のバルブとは、異なるタイプのバルブが装着されている場合がありますのでご注意ください。また、表記とバルブタイプが異なる場合、適用未確認車種となりますので装着できません。  
※一部の低年式車のH4バルブについてはハイビームインジケータが点灯しなくなる場合があります。その際は別途 H4 ハイビームインジケータ点灯回路 (品番: WA-4 税抜¥2,400) の装着が必要となります。

和暦	H9	H10	H11	H12	H13	H14	H15	H16	H17	H18	H19	H20	H21	H22	H23	H24	H25	H26	H27	H28	H29	H30	H31/R1	H32/R2	R3	R4	R5	R6
西暦	1997	1998	1999	2000	2001	2002	2003	2004	2005	2006	2007	2008	2009	2010	2011	2012	2013	2014	2015	2016	2017	2018	2019	2020	2021	2022	2023	2024

LED ヘッドランプバルブ・フォグランプバルブ 記号対応一覧

ヘッドランプバルブ A: 301HLB3 B: 351HLB3 C: 341HLB3 E: 141/541HLB3  
G: 101HLB3 H: 151HLB3 J: 1RAHLB3 K: 対応なし

フォグランプバルブ a:101FLB/104FLB/F50DFLB b:151FLB/154FLB/F55DFLB c:161FLB/164FLB/F56DFLB f:F131FLB/F134FLB g:5L\*FLM

車種	年式	型式	タイプ	ヘッドランプ				フォグランプ		備考
				形式		対応バルブ		形式	対応バルブ	
				HIGH	LOW	HIGH	LOW			
ペリーサ	H16.06 ~ H18.07	DC5R.DC5W	ハロゲン仕様車	HB3	-	未※1	-	H11	a/G ※2	※1 灯体後方のスペースが狭いため B は適合不可 ※2 バルブ取り付け角度を調整してください
	H18.08 ~ H27.09		HID仕様車	HB3	-	未※1	-	H11	a/G ※2	
ボンゴ (バン/トラック含む、ワゴン/ボンゴフレンディ/ボンゴブローニイ除く)	H11.06 ~ H24.05	SK##		H4		E ※		H3	未	※ C は灯体後方のスペースが狭いため適合不可 ※ C は灯体後方のスペースが狭いため適合不可
	H24.06 ~			H4		E ※		-	-	
ボンゴブローニイバン	H31.04 ~	THR.GDH20#M	ハロゲン仕様車	H4		C/E ※		-	-	※ RH 側 個体差によりエアダクトに軽く接触することがあります
			LED仕様車	HB3	-	H	-			
ロードスター	H01.09 ~ H09.12	NA#C		※		E ※		H3	未	※ C は灯体後方のスペースが狭いため適合不可。シールドビームが装着されている車両は2灯式丸型規格サイズのヘッドランプユニットに交換することでH4バルブへの交換が可能です
	H10.01 ~ H12.06	NB#C		H4		未		-	-	
	H12.07 ~ H14.06			HB3	HB4	未	未	-	-	
	H14.07 ~ H16.08			HB3	HB4	未	未	HB4	未	
	H16.07 ~ H17.07			HB3	-	未	-	H11	未	
	H17.08 ~ H20.11	NCEC	ハロゲン仕様車	-	-	-	-	H11	a/G	※バルブ取り付け角度を調整してください
	H20.12 ~ H27.04		HID仕様車	-	-	-	-	-	-	
H27.05 ~	ND5RC		HB3	-	未	-	H11	a/G ※	※ バルブ取り付け角度を調整してください	

SUBARU スバル

車種	年式	型式	タイプ	ヘッドランプ				フォグランプ		備考
				形式		対応バルブ		形式	対応バルブ	
				HIGH	LOW	HIGH	LOW			
R1 (R1e除く)	H17.01 ~ H22.03	RJ1.2	ハロゲン仕様車	H4		E		HB4	b/H	
			HID仕様車	-	-	-	-			
R2	H15.12 ~ H22.03	RC1.2	ハロゲン仕様車	H4		E		HB4	b/H	
			HID仕様車	-	-	-	-			
インプレッサ (G4/アネシス/スポーツ/スポーツハイブリッド/スポーツワゴン/WRX/インプレッサWRX STI/インプレッサXV含む/XV除く)	H4.11 ~ H10.08	GC#.GF#		H4		C/E ※		H3	未	※ 旧モデル (141HLB/341HLB) は配光パターンが乱れるため適合不可。灯体後方のスペースが狭いためヘッドランプまたは周辺部品を取り外して作業を行ってください
	H10.09 ~ H12.08	GD#.GG#		H4		未		H3	未	
	H12.08 ~ H14.10		2灯式ハロゲン仕様車	H4		E		H3	未	
			4灯式ハロゲン仕様車	HB3	-	未	-			
			HID仕様車	HB3	-	未	-			
	H14.11 ~ H17.05		ハロゲン仕様車	HB3	-	未	-	HB4/	b/H ※	※灯体後方のスペースが狭いためフロントバンパーを取り外して作業を行ってください
		HID仕様車	HB3	-	未	-	H3	/未		
	H17.06 ~ H19.05		ハロゲン仕様車	HB3	-	未	-	HB4	b/H ※	※灯体後方のスペースが狭いためフロントバンパーを取り外して作業を行ってください
		HID仕様車	HB3	-	未	-				
	H19.06 ~ H26.08	GE#.GH#.GR#.GV#	ハロゲン仕様車	HB3	-	B/H	-	HB4	b/H ※	※ STI WRX は未調査
		HID仕様車	HB3	-	B/H	-				
H23.12 ~ H26.10	GP#.GJ#	ハロゲン仕様車	HB3	H11	B/H ※1	未※2	PSX24W	×※4	※1 LEDバルブのハーネス部が車両部品に干渉する場合はソケットを180°回転させハーネス部が車両上方となるよう取り付けてください ※2 バルブ取り付け角度が斜めのため未調査 ※3 灯体後方のスペースが狭いため、LH側はウォッシャー液補給口を、RH側はエアダクトを取り外して作業を行ってください ※4 車両側灯体の強度が弱く走行時の振動や衝撃で車両側灯体が破損する可能性があるため	
		HID仕様車	HB3	-	B/H ※1 ※3	-				
H26.11 ~ H28.10		ハロゲン仕様車	HB3	H11	B/H ※1	未※2	PSX24W	×※4	※1 LEDバルブのハーネス部が車両部品に干渉する場合はソケットを180°回転させハーネス部が車両上方となるよう取り付けてください ※2 バルブ取り付け角度が斜めのため未調査 ※3 灯体後方のスペースが狭いため、LH側はウォッシャー液補給口を、RH側はエアダクトを取り外して作業を行ってください ※4 車両側灯体の強度が弱く走行時の振動や衝撃で車両側灯体が破損する可能性があるため	
		HID仕様車	HB3	-	B/H ※1 ※3	-				
H28.10 ~	GK#.GT#	ハロゲン仕様車	HB3	H11	B/H	A/G	H16	a/G		
		LED仕様車	-	-	-	-				

※一部車両では、本適用表に掲載のバルブとは、異なるタイプのバルブが装着されている場合がありますのでご注意ください。また、表記とバルブタイプが異なる場合、適用未確認車種となりますので装着できません。27  
※一部の低年式車のH4バルブについてはハイビームインジケータが点灯しなくなる場合があります。その際は別途H4ハイビームインジケータ点灯回路(品番:WA-4 税抜¥2,400)の装着が必要となります。

和暦	H9	H10	H11	H12	H13	H14	H15	H16	H17	H18	H19	H20	H21	H22	H23	H24	H25	H26	H27	H28	H29	H30	H31/R1	H32/R2	R3	R4	R5	R6
西暦	1997	1998	1999	2000	2001	2002	2003	2004	2005	2006	2007	2008	2009	2010	2011	2012	2013	2014	2015	2016	2017	2018	2019	2020	2021	2022	2023	2024

LED ヘッドランプバルブ・フォグランプバルブ 記号対応一覧

ヘッドランプバルブ	A : 301HLB3	B : 351HLB3	C : 341HLB3	E : 141/541HLB3	
	G : 101HLB3	H : 151HLB3	J : 1RAHLB3	K : 対応なし	
フォグランプバルブ	a:101FLB/104FLB/F50DFLB	b:151FLB/154FLB/F55DFLB	c:161FLB/164FLB/F56DFLB	f:F131FLB/F134FLB	g:5L*FLM

車種	年式	型式	タイプ	ヘッドランプ				フォグランプ		備考
				形式		対応バルブ		形式	対応バルブ	
				HIGH	LOW	HIGH	LOW			
SUBARU XV (ハイブリッド含む)	H24.10 ~ H29.05	GP#	ハロゲン仕様車 HID仕様車	HB3	H11	B/H ※1	未※2	PSX24W	×※4	※1 LEDバルブのハーネス部が車両部品に干渉する場合はソケットを180°回転させハーネス部が車両上方となるよう取り付けてください ※2 バルブ取り付け角度が斜めのため未調査 ※3 灯体後方のスペースが狭いため、LH側はウォッシャー液補給口を、RH側はエアダクトを取り外して作業を行ってください ※4 車両側灯体の強度が弱く走行時の振動や衝撃で車両側灯体が破損する可能性があるため
	H29.05 ~	GT#	ハロゲン仕様車 LED仕様車	HB3	H11	B/H	A/G	H16	a/G	
エクシーガ (クロスオーバー7含む)	H20.06 ~ H27.04	YA#	ハロゲン仕様車 HID仕様車	H4		E		HB4	b/H	
	H27.04 ~ H30.03		クロスオーバー7	-	-	-	-			
サンバー/ディアスワゴン (トラック/バン/ワゴン)	H14.09 ~ H17.10	TT#.TV#.TW#		H4		未		-	-	
	H17.11 ~ H24.03			H4		E※		-	-	
	H21.09 ~ H29.11	S3#1#	ハロゲン仕様車 HID仕様車	HB3	-	未	-	H8	未	
	H29.11 ~ R3.11		ハロゲン仕様車 LED仕様車	H4	-	×※	-			
	H24.04 ~ H26.08	S2#1#		H4		C/E		-	-	
	H26.09 ~ R3.11	S5#0#	トラック ハロゲン仕様車 トラック LED仕様車	H4		×※1		H8	a/G ※2	
	R3.12 ~	S700.S710	バン/トラック ハロゲン仕様車 バン/トラック LED仕様車	H4		未				-
シフォン (カスタム含む)	H28.12 ~	LA60#S.61#S	ハロゲン仕様車 LED仕様車	H4	-	C/E ※1	B/H	H16	a/G ※2	※1 LH側 取付作業時にリレー&ヒューズボックスの蓋と干渉するため、蓋を開けた状態で作業を行ってください ※2 バルブ取り付け角度を調整してください
ジャスティ (カスタム含む)	H28.11 ~	M9#0F	ハロゲン仕様車 LED仕様車	H4		C/E ※		-	-	※ 取付作業時にリレー&ヒューズボックスの蓋と干渉するため、蓋を開けた状態で作業を行ってください
ステラ (カスタム/リベスタ含む/フラグインステラ除く)	H18.06 ~ H23.04	RN1.2	2灯式ハロゲン仕様車 4灯式ハロゲン仕様車 HID仕様車	H4		C/E		-	-	※ LEDバルブのハーネス部が車両部品に干渉する場合はソケットを180°回転させハーネス部が車両上方となるよう取り付けてください
	H23.05 ~ H24.12	LA10#.11#	ハロゲン仕様車 HID仕様車	H4		E		H8	a/G	
	H25.01 ~ H26.11		ハロゲン仕様車 LED仕様車	H4		E				
	H26.12 ~ H29.07	LA15#.16#	ハロゲン仕様車 LED仕様車 カスタムLED仕様車	H4		C/E ※1		-	-	※1 RH側灯体後方のスペースが狭いため、ヘッドランプがウインドウウォッシャー液補給口を取り外して作業を行ってください。 ※2 H11と互換性がありますが、LH側のバルブが斜めに装着されているため適合不可
	H29.08 ~		ハロゲン仕様車 LED仕様車 カスタムLED仕様車	H4		C/E ※		-	-	※ RH側灯体後方のスペースが狭いため、ヘッドランプがウインドウウォッシャー液補給口を取り外して作業を行ってください。
WRX S4/WRX STI	H26.08 ~ H29.08	VAG.VAB		HB3	-	B/H	-	H16 ※	a/G	※ LEDフォグランプ装着車は除く
デックス	H20.11 ~ H25.10	M401F.411F	ハロゲン仕様車 HID仕様車	H4		E		H8	未	
トラヴィック	H13.08 ~ H16.12	XM220.182		HB3	-	未※	-			
トレジア	H23.11 ~	NCP.NSP12#	ハロゲン仕様車 HID仕様車	H4		C/E ※1		H11	a/G	※1 灯体後方のスペースが狭いためヘッドランプを取り外して作業を行ってください ※2 灯体裏側にカバーがあるため
				H11	-	未※2	-			
SUBARU BRZ	H24.04 ~ H28.07	ZC6		-	-	-	-	PSX24W	×※	※車両側灯体の強度が弱く走行時の振動や衝撃で車両側灯体が破損する可能性があるため

28 ※一部車両では、本適用表に掲載のバルブとは、異なるタイプのバルブが装着されている場合がありますのでご注意ください。また、表記とバルブタイプが異なる場合、適用未確認車種となりますので装着できません。  
※一部の低年式車のH4バルブについてはハイビームインジケータが点灯しなくなる場合があります。その際は別途H4ハイビームインジケータ点灯回路 (品番: WA-4 税抜¥2,400) の装着が必要となります。

和暦	H9	H10	H11	H12	H13	H14	H15	H16	H17	H18	H19	H20	H21	H22	H23	H24	H25	H26	H27	H28	H29	H30	H31/R1	H32/R2	R3	R4	R5	R6
西暦	1997	1998	1999	2000	2001	2002	2003	2004	2005	2006	2007	2008	2009	2010	2011	2012	2013	2014	2015	2016	2017	2018	2019	2020	2021	2022	2023	2024

LED ヘッドランプバルブ・フォグランプバルブ 記号対応一覧

ヘッドランプバルブ A: 301HLB3 B: 351HLB3 C: 341HLB3 E: 141/541HLB3  
G: 101HLB3 H: 151HLB3 J: 1RAHLB3 K: 対応なし

フォグランプバルブ a:101FLB/104FLB/F50DFLB b:151FLB/154FLB/F55DFLB c:161FLB/164FLB/F56DFLB f:131FLB/F134FLB g:5L\*FLM

車種	年式	型式	タイプ	ヘッドランプ				フォグランプ		備考	
				形式		対応バルブ		形式	対応バルブ		
				HIGH	LOW	HIGH	LOW				
フォレスター	H09.02 ~ H11.12	SF#		H4		E		HB4	未		
	H12.01 ~ H14.01			H4		E		HB4	未		
	H14.02 ~ H16.12	SG#	ハロゲン仕様車	H4		E		H3	未		
	H17.01 ~ H19.11			HID仕様車	-	-	-	-			
				ハロゲン仕様車	HB3	-	未	-	HB4	b/H	
	H19.12 ~ H24.10	SH#		HID仕様車	HB3	-	未	-	HB4	b/H	
				ハロゲン仕様車	HB3	-	未	-			
	H24.11 ~ H27.10	SJ#		HID仕様車	HB3	H11	未	未	H16	a/G	
				ハロゲン仕様車	HB3	-	B/H	-			
H27.11 ~ H30.06			LED仕様車	未	未	未	未	H16	a/G		
H30.07 ~ R7.4	SK#			-	-	-	-	H16 ※	未	※ LED フォグランプ装着車は除く	
R7.5 ~	SL#			-	-	-	-	L1B	g		
プレオ/プレオバン/プレオプラス	H22.04 ~	L275#.L285#		H4		C/E ※		-	-	※ 灯体後方のスペースが狭いためヘッドランプを取り外して作業を行ってください。車両側ハーネスと接触する場合は接触しないよう調整してください	
	H24.12 ~ H29.04	LA300#.LA310#		H4		E		-	-		
	H29.05 ~	LA35#.F.36#F	ハロゲン仕様車	H4		未		-	-		
ルクラ(カスタム含む)	H22.04 ~ H27.05	L455F.L465F	HID仕様車	H4		C/E		H8	未		
			ハロゲン仕様車	-	-	-	-				
レヴォーグ	H26.06 ~ H29.08	VM#	HID仕様車	HB3	H11	B/H	A/G	H16	a/G ※	※バルブ取り付け角度を調整してください	
			LED仕様車	HB3	-	B/H	-				
レガシィ(B4/ツアリングワゴン/ランカスター/アウトバック含む)	H10.06 ~ H13.04	BE#.BH#	2灯式ハロゲン仕様車	H4		E		H3	f ※	※ 灯体裏側のカバーに配線を通すための穴あけ加工を行ってください	
	H13.05 ~ H15.06		4灯式仕様車	-	-	-	-	H3	f ※	※ 灯体裏側のカバーに配線を通すための穴あけ加工を行ってください	
			HID仕様車	HB3	-	未	-	H3	f ※	※ 灯体裏側のカバーに配線を通すための穴あけ加工を行ってください	
	H15.05 ~ H18.04	BL#.BP#	ハロゲン仕様車	HB3	-	未	-	H3	f ※	※ 灯体裏側のカバーに配線を通すための穴あけ加工を行ってください	
			HID仕様車	HB3	-	未	-				
	H18.05 ~ H21.04			ハロゲン仕様車	H9	-	未	-	HB4/H3	b/H/未	※ H19.11 ~ H21.5のヘッドライトウォッシュャー付車はHB3(適合未調査)
	H21.05 ~ H24.04	BM#.BR#	ハロゲン仕様車	HB3	-	B/H ※	-	-	HB4	b/H	※ LH側灯体後方のスペースが狭いためバッテリーを取り外して作業を行ってください
			HID仕様車	HB3	-	未	-				
H24.05 ~ H26.10				HB3	-	未	-	H16	a/G		
H26.10 ~ H29.09	BN#.BS #			HB3	-	B/H ※1	-	H16 ※2	a/G	※ 1LH側灯体後方のスペースが狭いためバッテリーを取り外して作業を行ってください。バッテリーと干渉する場合は、バッテリー搭載位置を調整してください。 ※ 2 LED フォグランプ装着車は除く	
H29.10 ~				-	-	-	-	H16 ※	未	※ LED フォグランプ装着車は除く	

SUZUKI スズキ

車種	年式	型式	タイプ	ヘッドランプ				フォグランプ		備考
				形式		対応バルブ		形式	対応バルブ	
				HIGH	LOW	HIGH	LOW			
アルト(アルトエコ/ターボRS/ワークス含む)	H16.09 ~ H21.11	HA24#		H4		C/E		H8	未	
	H21.12 ~ H26.11	HA25#.35S		H4		C/E		H8	未	
			ハロゲン仕様車	H4		C/E ※1		H16	a/G ※2	※ 1 LH側灯体後方のスペースが狭いためヘッドランプを取り外して作業を行ってください
	H26.12 ~	HA36#	HID仕様車	-	-	-	-			※ 2バルブ取り付け角度を調整してください
R3.12 ~	HA97S	ハロゲン仕様車	H4							
アルトラバン(ラバンSS/ラバンシヨコラ含む)	H14.01 ~ H20.10	HE21S	SS以外	H4		C/E		-	-	
	H20.11 ~ H27.05	HE22S	SS	H4		C/E		H8	未	
			ハロゲン仕様車	H4		× ※		H8	未	※ 灯体内部のシェードに干渉するため適合不可
			HID仕様車	-	-	-	-			
	H27.06 ~	HE33S	ハロゲン仕様車	H4		C/E ※		H16	未	※ LH側灯体後方のスペースが狭いためヘッドランプを取り外して作業を行ってください。
HID仕様車			-	-	-	-				
R4.6 ~		LC								
イグニス	H28.01 ~	FF21S	ハロゲン仕様車	H4		C/E ※1		H8	a/G	※ 1 LH側灯体後方のスペースが狭いためヘッドランプを取り外して作業を行ってください
			LED仕様車	-	-	-	-		※2	※ 2 LED フォグランプ、リングイルミフォグランプ装着車は適合不可

※一部車両では、本適用表に掲載のバルブとは、異なるタイプのバルブが装着されている場合がありますのでご注意ください。また、表記とバルブタイプが異なる場合、適用未確認車種となりますので装着できません。29  
※一部の低年式車のH4バルブについてはハイビームインジケータが点灯しなくなる場合があります。その際は別途H4ハイビームインジケータ点灯回路(品番:WA-4 税抜¥2,400)の装着が必要となります。

和暦	H9	H10	H11	H12	H13	H14	H15	H16	H17	H18	H19	H20	H21	H22	H23	H24	H25	H26	H27	H28	H29	H30	H31/R1	H32/R2	R3	R4	R5	R6
西暦	1997	1998	1999	2000	2001	2002	2003	2004	2005	2006	2007	2008	2009	2010	2011	2012	2013	2014	2015	2016	2017	2018	2019	2020	2021	2022	2023	2024

LED ヘッドランプバルブ・フォグランプバルブ 記号対応一覧

ヘッドランプバルブ A : 301HLB3 B : 351HLB3 C : 341HLB3 E : 141/541HLB3

G : 101HLB3 H : 151HLB3 J : 1RAHLB3 K : 対応なし

フォグランプバルブ a:101FLB/104FLB/F50DFLB b:151FLB/154FLB/F55DFLB c:161FLB/164FLB/F56DFLB f:F131FLB/F134FLB g:5L\*FLM

車種	年式	型式	タイプ	ヘッドランプ				フォグランプ		備考
				形式		対応バルブ		形式	対応バルブ	
				HIGH	LOW	HIGH	LOW			
エスクード/グランドエスクード (エスクード2.4含む)	H09.11 ~ H17.04	TA.TD.TL#2		H4		未		H3	未	
	H12.12 ~ H17.07	TX92W		H4		未		H3	未	
	H17.05 ~ H24.06	T.D.TD#4#.TA74W	2灯式ハロゲン仕様車	H4		E		H11	未	
			4灯式ハロゲン仕様車	HB3	-	未	-			
			HID仕様車	HB3	-	未	-			
	H24.07 ~ H27.10	YD.YE21S.YEA1S		HB3		- B/H -		H11	a/G	
R4.6 ~	YE1S		HB3		- B/H -					
エブリイ (バン/ワゴン)	H17.08 ~ H27.01	DA64#	ハロゲン仕様車 HID装着車	H4		E※		H8	a/G	※Cは灯体後方のスペースが狭いため適合不可
	H27.02 ~	DA17#		H4		E※		H16	a/G	※Cはゴムカバーが特殊形状のため適合不可
エリオ	H13.01 ~ H15.10	RB21S・RD51S		H4		E		H3	未	
	H15.11 ~ H18.05	RA21S・RA51S		H4		E		H8/ H11	未	
MRワゴン (Wit含む)	H13.12 ~ H17.12	MF21S	ハロゲン仕様車	H4		E		H8	未	
			HID仕様車	-	-	-	-			
	H18.01 ~ H22.12	MF22S	ハロゲン仕様車	H4		C/E		H8	a/G	
			HID仕様車	-	-	-	-			
H23.01 ~ H28.03	MF33S	ハロゲン仕様車	H4		C/E		H8	a/G		
		HID仕様車	-	-	-	-				
SX4 (セダン/Sクロス含む)	H18.07 ~ H26.11	YA.YB11S	ハロゲン仕様車 HID仕様車	H4		E		H11	a/G	
	H27.02 ~	YA.YB22S		-		-		H11	a/G	
キザシ	H21.10 ~	RE.RF91S		-		-		H11	未	
キャリイ (スーパーキャリイ含む)	H25.09 ~	DA16T	ハロゲン仕様車	H4		E※		H16	未	※Cは灯体後方のスペースが狭いため適合不可
			HID仕様車	-	-	-	-			
クロスビー	H29.12 ~	MN71S	ハロゲン仕様車	H4		C/E		H8	a/G※	※LEDフォグランプ装着車は適合不可
			LED仕様車	-	-	-	-			
Kei (スポーツ/ワークス含む)	H10.10 ~ H18.03	HN11.12.21.22S		H4		C/E※		-	-	※灯体後方のスペースが狭いためヘッドランプを取り外して作業を行ってください。
	H18.04 ~ H21.08			H4		未		-	-	
シボレークルーズ	H13.01 ~ H15.10	MR51S		H4		C/E		-	-	
	H15.11 ~ H20.06	MR52S		H4		C/E		H11	未	
ジムニー	H10.10 ~ H13.12	JB23W		H4		C/E※		-	-	※年式や仕様により灯体後方のスペースが狭い車両があります。その場合は周辺部品がヘッドランプを取り外して作業を行ってください。
	H14.01 ~ H17.09			H4		C/E※1		H8	×※2	※1年式や仕様により灯体後方のスペースが狭い車両があります。その場合は周辺部品がヘッドランプを取り外して作業を行ってください。 ※2灯体後方のスペースが狭いため
	H17.10 ~ H30.06			H4		C/E※1※3		H8	×※2	※1年式や仕様により灯体後方のスペースが狭い車両があります。その場合は周辺部品がヘッドランプを取り外して作業を行ってください。 ※2灯体後方のスペースが狭いため ※3H24.10型よりヘッドランプ内にシールドが付きましたが適合可能です。
	H30.07 ~	JB64W	ハロゲン仕様車 LED仕様車	H4		C/E※		H8/ H16	a/G	※LH側灯体後方のスペースが狭いためウィンドウウォッシャーモーターのコネクタを抜くか、ヘッドランプを取り外して作業を行ってください。RH側灯体後方のスペースが狭いためヒューズボックスを移動もしくはヘッドランプを取り外して作業を行ってください。
ジムニーシエラ/ジムニーワイド	H10.01 ~ H13.12	JB33W.43W		H4		未		-	-	
	H14.01 ~ H17.09			H4		未		-	-	
	H16.10 ~ H30.06			H4		未		H11	未	
	H30.07 ~	JB74W	ハロゲン仕様車 LED仕様車	H4		C/E※		H8/ H16	a/G	※LH側灯体後方のスペースが狭いためウィンドウウォッシャーモーターのコネクタを抜くか、ヘッドランプを取り外して作業を行ってください。RH側灯体後方のスペースが狭いためヒューズボックスを移動もしくはヘッドランプを取り外して作業を行ってください。
ジムニーノマド		JC74W		-		-		H16	a/G	

30 ※一部車両では、本適用表に掲載のバルブとは、異なるタイプのバルブが装着されている場合がありますのでご注意ください。また、表記とバルブタイプが異なる場合、適用未確認車種となりますので装着できません。  
※一部の低年式車のH4バルブについてはハイビームインジケータが点灯しなくなる場合があります。その際は別途H4ハイビームインジケータ点灯回路(品番:WA-4 税抜¥2,400)の装着が必要となります。

和暦	H9	H10	H11	H12	H13	H14	H15	H16	H17	H18	H19	H20	H21	H22	H23	H24	H25	H26	H27	H28	H29	H30	H31/R1	H32/R2	R3	R4	R5	R6
西暦	1997	1998	1999	2000	2001	2002	2003	2004	2005	2006	2007	2008	2009	2010	2011	2012	2013	2014	2015	2016	2017	2018	2019	2020	2021	2022	2023	2024

LED ヘッドランプバルブ・フォグランプバルブ 記号対応一覧

ヘッドランプバルブ

A : 301HLB3

B : 351HLB3

C : 341HLB3

E : 141/541HLB3

G : 101HLB3

H : 151HLB3

J : 1RAHLB3

K : 対応なし

フォグランプバルブ

a:101FLB/104FLB/F50DFLB

b:151FLB/154FLB/F55DFLB

c:161FLB/164FLB/F56DFLB

f:F131FLB/F134FLB

g:5L\*FLM

車種	年式	型式	タイプ	ヘッドランプ				フォグランプ		備考	
				形式		対応バルブ		形式	対応バルブ		
				HIGH	LOW	HIGH	LOW				
スイフト (スポーツ/マイルドハイブリッド/ハイブリッド含む)	H16.11 ~ H19.04	ZC.ZD11#.21#.71#		H4		C/E ※		H11	未	※ LH 側灯体後方のスペースが狭いためヘッドランプを取り外して作業を行ってください	
	H19.05 ~ H22.08	ZC31S	ハロゲン仕様車	H4		C/E ※		H11	未		
	H22.09 ~ H25.06	ZC.ZD72#.ZC32S	HID仕様車	-	-	-	-	H11	未		
	H25.07 ~ H28.12		ハロゲン仕様車	H4		C/E		H11	a/G		
	H28.12 ~		ZC.ZD13S.33S.43S.53S.83S	HID仕様車	-	-	-	-	H11		a/G
			LED仕様車	H4		C/E		H11	a/G		
			LED仕様車	-	-	-	-				
スプラッシュ	H20.10 ~ H26.08	XB32S		H4		×※		H11	未	※灯体裏側にカバーがあるため	
スパーシア (カスタム/ギア含む)	H25.03 ~ H29.11	MK32S.42S	ハロゲン仕様車	H4		C/E ※		H8	未	※ LH 側灯体後方のスペースが狭いためヘッドランプを取り外して作業を行ってください。	
			HID仕様車	-	-	-	-	H8	a/G		
	H29.12 ~	MK53S	カスタム	-	-	-	-	H8	a/G		
	R3.12 ~		ハロゲン仕様車	H4		C/E ※		H8	a/G		
			LED仕様車	HB3	-	未	-	-	-	※ RH 側灯体後方のスペースが狭いため、ヘッドランプがウインドウウォッシャー液補給口を取り外して作業を行ってください。	
			カスタム/ギア	-	-	-	-	-	-		
			マイスタイル	-	-	-	-	-	-		
スパーシアベース	R4.6 ~	MK33V									
セルボ	H18.11 ~ H21.12	HG21S	ハロゲン仕様車	H4		×※		H8	未	※ゴムカバーが特殊形状のため	
			HID仕様車	-	-	-	-				
ツイン	H15.01 ~ H17.12	EC22S		H4		未		-	-		
ソリオ/ワゴンR ソリオ/ワゴンR+ シボレーMW (ソリオバンディット/マイルドハイブリッド/ハイブリッド含む)	H11.05 ~ H12.10	MA63S		H4		未		-	-		
	H12.12 ~ H22.12	MA34.64S	2灯式ハロゲン仕様車	H4		E		H3	未		
			4灯式ハロゲン仕様車	HB3	HB4	B/H	B/H				
			HID仕様車	HB3	-	B/H	-				
	H23.01 ~ H25.10	MA15S	ハロゲン仕様車	H4		×※		H11	a/G	※灯体内部のシェードに干渉するため適合不可	
	H25.11 ~ H27.08		HID仕様車	-	-	-	-	H11	a/G	※灯体内部のシェードに干渉するため適合不可	
	H27.09 ~	MA26S.36S.46S	ハロゲン仕様車	H4		C/E		H11	a/G		
			HID仕様車	-	-	-	-				
				LED仕様車	-	-	-	-			
	R2.12 ~	MA27S.37S	ハロゲン仕様車	H4		C/E ※		-	-	※ LH,RH 側灯体後方のスペースが狭いためヘッドランプを取り外して作業を行ってください	
ハスラー	H26.01 ~	MR31S.41S	ハロゲン仕様車	H4		C/E		H8	a/G		
	R2.01 ~		HID仕様車	-	-	-	-				
			ハロゲン仕様車	H4		C/E		-	-		
			HID仕様車	-	-	-	-	-	-		
パレーノ	H28.03 ~	WB32S.42S	ハロゲン仕様車	H4		C/E		H11	a/G		
			HID仕様車	-	-	-	-				
パレット (SW含む)	H20.01 ~ H25.02	MK21S	ハロゲン仕様車	H4		C/E		H8	a/G		
			HID装着車	-	-	-	-				
ランディ (Sハイブリッド含む)	H19.01 ~ H19.12	SC.SNC25	ハロゲン仕様車	H4		E		H8	a/G	※ 1 灯体裏側にカバーがあるため A, B は適合不可 ※ 2 リングイルミ F/L 装着車は適合不可	
	H20.01 ~ H22.10		ハロゲン仕様車	HB3	H11	未 ※	未 ※	H8	a/G		
			HID仕様車	-	-	-	-				
	H22.11 ~ H25.11	SC.SNC26	ハロゲン仕様車	HB3	HB4	H ※ 1	× ※ 2	H8	a/G		※ 1 灯体裏側のカバーに配線を通すための穴あけ加工を行ってください。
			HID仕様車	HB3	-	未 ※ 1	-		※ 2 配光パターンが乱れるため ※ 3 リングイルミ F/L 装着車は適合不可		
	H25.12 ~ H28.07		ハロゲン仕様車	HB3	H11	B/H	A/G	H11	a/G ※		※ リングイルミフォグランプ装着車は適合不可
			LED仕様車	HB3	-	B/H	-				
H28.12 ~	S C . S G C . SGCN27	ハロゲン仕様車	H9	H11	G ※ 1	× ※ 2	H8	未	※ 1 H11 と互換性があります。灯体裏側のカバーに配線を通すための穴あけ加工を行ってください。		
			LED仕様車	H9	-	未 ※ 1	-		※ 2 配光パターンが乱れるため		
R4.7 ~	MZRA90C										

※一部車両では、本適用表に掲載のバルブとは、異なるタイプのバルブが装着されている場合がありますのでご注意ください。また、表記とバルブタイプが異なる場合、適用未確認車種となりますので装着できません。31  
※一部の低年式車のH4バルブについてはハイビームインジケータが点灯しなくなる場合があります。その際は別途H4ハイビームインジケータ点灯回路(品番:WA-4 税抜¥2,400)の装着が必要となります。

和暦	H9	H10	H11	H12	H13	H14	H15	H16	H17	H18	H19	H20	H21	H22	H23	H24	H25	H26	H27	H28	H29	H30	H31/R1	H32/R2	R3	R4	R5	R6
西暦	1997	1998	1999	2000	2001	2002	2003	2004	2005	2006	2007	2008	2009	2010	2011	2012	2013	2014	2015	2016	2017	2018	2019	2020	2021	2022	2023	2024

LED ヘッドランプバルブ・フォグランプバルブ 記号対応一覧

ヘッドランプバルブ

A : 301HLB3	B : 351HLB3	C : 341HLB3	E : 141/541HLB3
G : 101HLB3	H : 151HLB3	J : 1RAHLB3	K : 対応なし

フォグランプバルブ

a:101FLB/104FLB/F50DFLB	b:151FLB/154FLB/F55DFLB	c:161FLB/164FLB/F56DFLB	f:F131FLB/F134FLB	g:5L*FLM
-------------------------	-------------------------	-------------------------	-------------------	----------

車種	年式	型式	タイプ	ヘッドランプ				フォグランプ		備考
				形式		対応バルブ		形式	対応バルブ	
				HIGH	LOW	HIGH	LOW			
ワゴンR (RR/スティングレー含む)	H15.09 ~ H17.08	MH21.22#	ハロゲン仕様車	H4		C/E		H8	未	
	H17.09 ~ H20.08		HID仕様車	-	-	-	-	H8	未	
	H20.09 ~ H24.08	MH23S	ハロゲン仕様車	H4		C/E		H8	a/G ※1	※1 灯体後方のスペースが狭いためフロントバンパーを取り外して作業を行ってください ※2 H11と互換性がありますが、灯体裏側のスペースが狭いため適合不可
			HID仕様車	-	-	-	-			
			スティングレー	HB3	-	-	-			
	H24.09 ~ H26.08	MH34S.44S	ハロゲン仕様車	H4		C/E ※		H8	a/G	※ LH側灯体後方のスペースが狭いためヒューズボックスを移動もしくはヘッドライトを取り外して作業を行ってください。
			HID仕様車	-	-	-	-			
H26.08 ~ H29.01		ハロゲン仕様車	H4		C/E		H8/ H16	a/G		
		HID仕様車	-	-	-	-				
H29.02 ~	MH35S.55S	ハロゲン仕様車	H4		E ※1		H8	a/G ※3	※1 灯体後方のスペースが狭いためCは適合不可。RH側ヘッドランプか車両側ハーネスのクリップを取り外して作業を行ってください。 ※2 灯体裏側にカバーがあるため ※3 LED フォグランプ装着車は適合不可	
		4灯式LED仕様車	HB3	-	×※2	-				
		2灯式LED仕様車	-	-	-	-				
R4.8 ~	MH95S		カスタムZ							
R4.9 ~	MX81S		HYBRID S/G							

DAIHATSU ダイハツ

車種	年式	型式	タイプ	ヘッドランプ				フォグランプ		備考
				形式		対応バルブ		形式	対応バルブ	
				HIGH	LOW	HIGH	LOW			
アトリーフ	H12.07 ~ H16.06	S221G.231G		H4		E		HB4	未	
アトリーワゴン	H17.05 ~ H19.08	S32#G.33#G	ハロゲン仕様車	HB3	-	未	-	H8	a/G	
	H19.09 ~ H29.11		HID仕様車	HB3	-	未	-	H8	a/G	
	H29.11 ~ R3.11		ハロゲン仕様車	HB3	-	H	-	-	-	※ 灯体後方のスペースが狭いため適合不可
			LED仕様車	-	-	-	-	-	-	
アトリー	R3.12 ~	S700.S710	LED仕様車	-	-	-	-	L1B	g	
アルティス (ハイブリッド含む)	H18.01 ~ H22.02	ACV4#N		HB3	-	未	-	H11	未	
	H24.05 ~ H26.08	AVV50N		HB3	-	B/H ※	-	H11	a/G	※ LH側灯体後方のスペースが狭いためヘッドランプを取り外して作業を行ってください
			H26.09 ~ H29.07		HB3	-	B/H ※	-	H11	未
ウェイク	H26.11 ~	LA70#S.71#S	ハロゲン仕様車	H4		C/E		H16	a/G ※2	※1 灯体裏側にカバーがあるためBは適合不可 ※2 バルブ取り付け角度を調整してください
			LED仕様車	HB3	-	未※1	-			
エッセ	H17.12 ~ H23.09	L23#S.24#S		H4		E		H8	未	
キャスト (アクティ バ/スタイル/ノ スポーツ含む)	H27.09 ~	LA25#S.26#S	ハロゲン仕様車	H4		C/E ※		-	-	※1 RH側灯体後方のスペースが狭いため、ヘッドランプかウインドウワッシャー液補給口を取り外して作業を行ってください。
			LED仕様車	-	-	-	-	-	-	
クー	H18.05 ~ H25.01	M40#S.41#S	ハロゲン仕様車	H4		E		H8	a/G	
			HID仕様車	-	-	-	-			
コベン	H14.06 ~ H24.09	L880K	ハロゲン仕様車	HB3	-	未※	-	HB4	b/H	※ 灯体後方のスペースが狭いためBは適合不可
			HID仕様車	HB3	-	未※	-			
	H26.06 ~	LA400K	Robe XPLAY Cero	H9 ※	-	未	-	H8	a/G	※ H11と互換性があります
ソニカ	H18.06 ~ H21.04	L40#.41#	ハロゲン仕様車	H4		E		H8	未	
			HID仕様車	-	-	-	-			
タント (カスタム含む)	H15.11 ~ H19.11	L35#S.36#S	ハロゲン仕様車	H4		E		H8	a/G	
			HID仕様車	HB3	-	未	-			
	H19.12 ~ H25.09	L37#S.38#S	ハロゲン仕様車	H4		C/E ※1		H8	a/G ※2	※1 灯体後方のスペースが狭いためヘッドランプを取り外して作業を行ってください ※2 マイナーチェンジ後モデルはバルブ取り付け角度を調整してください
			HID仕様車	HB3	-	未	-			
H25.10 ~	LA60#S.61#S	ハロゲン仕様車	H4		C/E ※1		H16	a/G ※2	※1 LH側灯体後方のスペースが狭いためヘッドランプを取り外して作業を行ってください ※2 バルブ取り付け角度を調整してください	
LED仕様車	HB3	-	B/H	-						
R04.10 ~	LA650S・660S		-	-	-	-	L1B	g		
タントエグゼ (カスタム含む)	H21.12 ~ H26.10	L45#S.46#S	ハロゲン仕様車	H4		C/E		H8	未	
			HID仕様車	-	-	-	-			
タントファンクロス	R04.10 ~	LA650S・660S		-	-	-	-	L1B	g	
テリオス	H09.04 ~ H12.04	J100G.102G.122G		H4		E		-	-	
			H12.05 ~ H18.01		HB3	HB4	未	未	-	-

32 ※一部車両では、本適用表に掲載のバルブとは、異なるタイプのバルブが装着されている場合がありますのでご注意ください。また、表記とバルブタイプが異なる場合、適用未確認車種となりますので装着できません。  
※一部の低年式車のH4バルブについてはハイビームインジケータが点灯しなくなる場合があります。その際は別途H4ハイビームインジケータ点灯回路(品番:WA-4 税抜¥2,400)の装着が必要となります。

和暦	H9	H10	H11	H12	H13	H14	H15	H16	H17	H18	H19	H20	H21	H22	H23	H24	H25	H26	H27	H28	H29	H30	H31/R1	H32/R2	R3	R4	R5	R6
西暦	1997	1998	1999	2000	2001	2002	2003	2004	2005	2006	2007	2008	2009	2010	2011	2012	2013	2014	2015	2016	2017	2018	2019	2020	2021	2022	2023	2024

LED ヘッドランプバルブ・フォグランプバルブ 記号対応一覧

ヘッドランプバルブ

A : 301HLB3

B : 351HLB3

C : 341HLB3

E : 141/541HLB3

G : 101HLB3

H : 151HLB3

J : 1RAHLB3

K : 対応なし

フォグランプバルブ

a:101FLB/104FLB/F50DFLB

b:151FLB/154FLB/F55DFLB

c:161FLB/164FLB/F56DFLB

f:F131FLB/F134FLB

g:5L\*FLM

車種	年式	型式	タイプ	ヘッドランプ				フォグランプ		備考
				形式		対応バルブ		形式	対応バルブ	
				HIGH	LOW	HIGH	LOW			
デリオスキッド/テリオスルキア (カスタム含む)	H10.10 ~ H12.10	J111G.131G		H4		未		-	-	
	H12.11 ~ H18.07		HB3	HB4	未	未	-	-		
	H18.08 ~ H24.05		HB3	HB4	未	未	-	-		
トール (カスタム含む)	H28.11 ~ R02.09 ~	M90#S.91#S	ハロゲン仕様車	H4		C/E		-	-	
			LED仕様車	-	-	-	-	-	-	
	ハロゲン仕様車		H4		未		L1B	g		
	LED仕様車		-	-	-	-	-	-		
ハイゼット (トラック/カーゴ/デッキバン)	H11.1 ~ H16.12	S20##.21##	トラック	H4		×※/未		-	-	※ Cは灯体後方のスペースが狭いため適合不可。Eは未調査。
	H16.12 ~ H29.11 H29.11 ~ R3.11	S32##.33##	カーゴ/デッキバン	H4		未		-	-	
			カーゴ/デッキバン	H4		E		-	-	
			ハロゲン仕様車	H4		×※		-	-	※ 灯体後方のスペースが狭いため適合不可
			カーゴ/デッキバン LED仕様車	-	-	-	-	-	-	
	H16.12 ~ H26.10	S20##.21##	トラック	H4		C/E		-	-	
	H26.09 ~ H30.07 H30.08 ~ R3.11 H29.11 ~ H30.7 H30.08 ~ R3.11	S50#P.51#P	トラック	H4		C/E		H8	a/G ※	※ LED フォグランプ装着車は適合不可
			ハロゲン仕様車	H4		C/E		L1B	g	
トラック LED仕様車			-	-	-	-	H8	a/G ※		
R3.12 ~	S700.S710	カーゴ/トラック	H4		未		-	-		
ハイゼットキャディー	H28.06 ~	LA70#V.71#V	ハロゲン仕様車	H4		C/E		-	-	
			LED仕様車	-	-	-	-	-	-	
ビーゴ	H18.01 ~ H28.03	J200G.210G	ハロゲン仕様車	HB3	H11	B/H	未 ※	H8	未	※ 灯体裏側にカバーがあるため Aは適合不可
ブーン (CILQ含む)	H16.06 ~ H22.01	M30#S.31#S	ハロゲン仕様車	H4		E		HB4/H8	×※	※ 灯体後方のスペースが狭いため適合不可
			HID仕様車	-	-	-	-	-	-	
	H22.02 ~ H26.03	M60#S.61#S	ハロゲン仕様車	H4		C/E ※ 1		H8	未	※ 1 灯体後方のスペースが狭いためヘッドランプを取り外して作業を行ってください。車両側ハーネスと接触する場合は車両側ハーネスを避けクリップ等で固定してください ※ 2 灯体裏側にカバーがあるため Bは適合不可
			HID仕様車	HB3	-	未 ※ 2	-	-	-	
	H26.04 ~ H28.03			ハロゲン仕様車	H4		未		H16	a/G ※ 1
H28.04 ~	M700S/M710S	ハロゲン仕様車	H4		C/E ※		-	-	※ LH側灯体後方のスペースが狭いためヒューズボックスを移動もしくはヘッドランプを取り外して作業を行ってください。	
		4灯式LED仕様車	HB3	-	未	-	-	-		
ブーンLミナス	H20.12 ~ H24.03	M50#G.M51#G	ハロゲン仕様車	H4		C/E ※		H8	未	※ 灯体後方のスペースが狭いためヘッドランプを取り外して作業を行ってください
			HID仕様車	-	-	-	-	-	-	
ミゼットII	H08.04 ~ H13.07	K100#		H4		C/E ※		-	-	※ シールドビームが装着されているため 2灯式丸型規格サイズのヘッドランプユニットに交換することでバルブの交換が可能です。ハイビームインジケータが点灯しないため、左右どちらかのヘッドランプコネクタにWA-4またはWA-1を装着してください。灯体後方スペースが狭いためヘッドランプユニットや車両個体差により干渉し取り付けが出来ない場合があります。
ミラ (アヴィ/カスタムRS/パン含む)	H10.10 ~ H14.11	L700#.710#		H4		C/E ※		-	-	※ LH側灯体後方のスペースが狭いためバッテリーかヘッドランプを取り外して作業を行ってください。
	H14.12 ~ H17.07	L250#.260#		H4		E		-	-	
			アヴィ ハロゲン仕様車	H4		E		-	-	
			アヴィ HID仕様車	-	-	-	-	-	-	
	H17.08 ~ H18.11			アヴィ ハロゲン仕様車	H4		E		H8	未
H18.12 ~ H30.03	L275#.285#	2灯式ハロゲン仕様車	H4		C/E ※		H8	未	※ 灯体後方のスペースが狭いためヘッドランプを取り外して作業を行ってください。車両側ハーネスと接触する場合は接触しないよう調整してください	
		4灯式ハロゲン仕様車	HB3	-	未	-	-	-		
		HID仕様車	HB3	-	未	-	-	-		

※一部車両では、本適用表に掲載のバルブとは、異なるタイプのバルブが装着されている場合がありますのでご注意ください。また、表記とバルブタイプが異なる場合、適用未確認車種となりますので装着できません。33  
※一部の低年式車のH4バルブについてはハイビームインジケータが点灯しなくなる場合があります。その際は別途H4ハイビームインジケータ点灯回路 (品番: WA-4 税抜¥2,400) の装着が必要となります。

和暦	H9	H10	H11	H12	H13	H14	H15	H16	H17	H18	H19	H20	H21	H22	H23	H24	H25	H26	H27	H28	H29	H30	H31/R1	H32/R2	R3	R4	R5	R6
西暦	1997	1998	1999	2000	2001	2002	2003	2004	2005	2006	2007	2008	2009	2010	2011	2012	2013	2014	2015	2016	2017	2018	2019	2020	2021	2022	2023	2024

LED ヘッドランプバルブ・フォグランプバルブ 記号対応一覧

ヘッドランプバルブ	A : 301HLB3	B : 351HLB3	C : 341HLB3	E : 141/541HLB3	
	G : 101HLB3	H : 151HLB3	J : 1RAHLB3	K : 対応なし	
フォグランプバルブ	a:101FLB/104FLB/F50DFLB	b:151FLB/154FLB/F55DFLB	c:161FLB/164FLB/F56DFLB	f:F131FLB/F134FLB	g:5L*FLM

車種	年式	型式	タイプ	ヘッドランプ				フォグランプ		備考
				形式		対応バルブ		形式	対応バルブ	
				HIGH	LOW	HIGH	LOW			
ミライース	H23.09 ~ H29.04	LA30#S.31#S		H4		C/E ※		-	-	※ 灯体後方のスペースが狭いためヘッドランプを取り外して作業を行ってください。
	H29.05 ~	LA35#S.36#S	ハロゲン仕様車 LED仕様車	H4		C/E ※		-	-	※ 灯体後方のスペースが狭いためヘッドランプを取り外して作業を行ってください。
ミラココア	H21.08 ~ H24.03	L67#S.68#S		H4		C/E		H8	a/G ※	※ バルブ取り付け角度を調整してください
	H24.04 ~ H26.07			H4		C/E		H8	a/G ※	※ バルブ取り付け角度を調整してください
	H26.08 ~ H30.03		ハロゲン仕様車 LED仕様車	H4		C/E		H8	a/G ※	※ 1 灯体裏側にカバーがあるため B は適合不可 ※ 2 バルブ取り付け角度を調整してください
ミラジーノ	H17.11 ~ H21.04	L65#S.66#S	ハロゲン仕様車 HID仕様車	H4		E ※		H8	未	※ C は灯体後方のスペースが狭いため適合不可
ムーヴ (カスタム含む)	H18.10 ~ H22.11	L17#S.18#S	2灯式ハロゲン仕様車	H4		C/E ※		H8	a/G	※ 灯体後方のスペースが狭いためヘッドランプを取り外して作業を行ってください
			4灯式ハロゲン仕様車 HID仕様車	HB3	-	未	-			
			ハロゲン仕様車 HID仕様車	HB3	-	未	-			
	H22.12 ~ H24.11	LA10#S.11#S	ハロゲン仕様車 HID仕様車	H4		E		H8	a/G ※	※ バルブ取り付け角度を調整してください
			ハロゲン仕様車 LED仕様車	HB3	-	未	-			
	H24.12 ~ H26.11	LA15#S.16#S	ハロゲン仕様車 LED仕様車	H4		E		H16	a/G ※	※ バルブ取り付け角度を調整してください
ハロゲン仕様車 LED仕様車			HB3	-	B/H	-				
ハロゲン仕様車 LED仕様車 カスタム LED仕様車			H4	-	C/E ※ 1	-				
H26.12 ~ H29.07	LA15#S.16#S	ハロゲン仕様車 LED仕様車 カスタム LED仕様車	HB3	-	未	-	-	-	※ 1 RH 側灯体後方のスペースが狭いため、ヘッドランプがウィンドウウォッシャー液補給口を取り外して作業を行ってください。 ※ 2 H11 と互換性がありますが、LH 側のバルブが斜めに装着されているため A は適合不可	
		ハロゲン仕様車 LED仕様車 カスタム LED仕様車	H4	-	C/E ※ 1	-	-	-	※ RH 側灯体後方のスペースが狭いため、ヘッドランプがウィンドウウォッシャー液補給口を取り外して作業を行ってください。	
		ハロゲン仕様車 LED仕様車 カスタム LED仕様車	H9 ※ 2	-	未 ※ 2	-	-	-	-	
ムーヴキャンバス	H28.09 ~	LA80#S.81#S	ハロゲン仕様車 LED仕様車	H4		E ※		-	-	※ バルブ後方ゴムキャップの差し込み口が長いので LED 化するには一部カットする必要があります。
	R04.07 ~	LA850S・860S	ハロゲン仕様車 LED仕様車	H4		未		L1B	g	
ムーヴコンテ (カスタム含む)	H20.08 ~ H30.03	L57#S.58#S	ハロゲン仕様車 HID仕様車	H4		C/E		-	-	※ 1 灯体裏側にカバーがあるため B は適合不可 ※ 2 灯体後方のスペースが狭いため適合不可
ムーヴラテ	H16.08 ~ H17.10	L55#S.56#S	ハロゲン仕様車 HID仕様車	H4		E		H3	未	
	H17.11 ~ H21.03	L55#S.56#S	ハロゲン仕様車 HID仕様車	H4		E		H8	a/G ※	※ H3 タイプフォグランプ装着車は適合不可
メビウス	H25.04 ~ H26.11	ZVW4#N	ハロゲン仕様車 LED仕様車	HB3	H11	B/H	A/G	H11	a/G	
			ハロゲン仕様車 LED仕様車	HB3	-	B/H	-			
	H26.12 ~		ハロゲン仕様車 LED仕様車	HB3	H11	未 ※ 1	A/G ※ 2	-	-	※ 1 灯体裏側にカバーがあるため B は適合不可 ※ 2 RH 側灯体後方のスペースが狭いためヘッドランプを取り外して作業を行ってください
YRV	H12.08 ~ H17.07	M20#G.21#G		H4		未		-	-	

ISUZU イスズ

車種	年式	型式	タイプ	ヘッドランプ				フォグランプ		備考
				形式		対応バルブ		形式	対応バルブ	
				HIGH	LOW	HIGH	LOW			
エルフ (ハイブリッド/CNG 含む)	H19.02 ~	NHR/S.NJR/S.NKR/S	標準キャブ ハロゲン仕様車	H4-24V		C/E		H3-24V	f ※	※ 灯体裏側のカバーに配線を通すための穴あけ加工を行ってください
			標準キャブ HID仕様車	-	-	-	-			
	H18.12 ~	NLR/S.NMR/S	ハイキャブ ハロゲン仕様車 ハイキャブ HID仕様車	H4-24V		C/E		H3-24V	f ※	※ 灯体裏側のカバーに配線を通すための穴あけ加工を行ってください
エルフ 100	H19.07 ~	F24	ワイドキャブ ハロゲン仕様車 ワイドキャブ HID仕様車	H4-24V		C/E		H3-24V	f ※	※ 灯体裏側のカバーに配線を通すための穴あけ加工を行ってください
			ワイドキャブ HID仕様車	-	-	-	-			

34 ※一部車両では、本適用表に掲載のバルブとは、異なるタイプのバルブが装着されている場合がありますのでご注意ください。また、表記とバルブタイプが異なる場合、適用未確認車種となりますので装着できません。  
※一部の低年式車の H4 バルブについてはハイビームインジケータが点灯しなくなる場合があります。その際は別途 H4 ハイビームインジケータ点灯回路 (品番: WA-4 税抜 ¥2,400) の装着が必要となります。

和暦	H9	H10	H11	H12	H13	H14	H15	H16	H17	H18	H19	H20	H21	H22	H23	H24	H25	H26	H27	H28	H29	H30	H31/R1	H32/R2	R3	R4	R5	R6
西暦	1997	1998	1999	2000	2001	2002	2003	2004	2005	2006	2007	2008	2009	2010	2011	2012	2013	2014	2015	2016	2017	2018	2019	2020	2021	2022	2023	2024

LED ヘッドランプバルブ・フォグランプバルブ 記号対応一覧

ヘッドランプバルブ

A : 301HLB3	B : 351HLB3	C : 341HLB3	E : 141/541HLB3
G : 101HLB3	H : 151HLB3	J : 1RAHLB3	K : 対応なし

フォグランプバルブ

a:101FLB/104FLB/F50DFLB	b:151FLB/154FLB/F55DFLB	c:161FLB/164FLB/F56DFLB	f:F131FLB/F134FLB	g:5L*FLM
-------------------------	-------------------------	-------------------------	-------------------	----------

コモ	H13.04 ~ H17.11	E25		H4	未	-	-	
	H17.12 ~ H24.05			H4	未	H11	a/G	
	H24.06 ~	E26	ハロゲン仕様車 HID仕様車	H4	E ※ 1	H11	a/G ※ 2	※ 1Cは灯体後方のスペースが狭いため適合不可 ※ 2ワイド幅仕様車は未確認

HINO ヒノ

車種	年式	型式	タイプ	ヘッドランプ				フォグランプ		備考	
				形式		対応バルブ		形式	対応バルブ		
				HIGH	LOW	HIGH	LOW				
デュトロ (ハイブリッドノルートバン含む)	H23.07 ~ H28.04	B Z U . T R C . TRUG##	2トンシリーズ標準キャブ ガソリン/LPG車 ハロゲン仕様車	H4				未	H11	未	
			2トンシリーズ標準キャブ ガソリン/LPG車 HID仕様車	-	-	-	-				
			X Z C . X Z U . XKU6##	2トンシリーズ標準キャブ ディーゼル車 ハロゲン仕様車	H4-24V			C/E ※ 1	H11-24V	× ※ 2	※ 1 車両側ハーネスおよびゴムカバーが特殊形状のため、取り付けキット (LED-HN2) が必要です ※ 2 24V には対応できません
	H28.05 ~ H31.4	B Z U . T R C . TRUG##	2トンシリーズ標準キャブ ガソリン/LPG車 ハロゲン仕様車	H4				未	H11	未	
			2トンシリーズ標準キャブ ガソリン/LPG車 HID仕様車	-	-	-	-				
			X Z C . X Z U . XKU6##	2トンシリーズ標準キャブ ディーゼル車 ハロゲン仕様車	H4-24V			C/E ※ 1	H11-24V	× ※ 2	※ 1 車両側ハーネスおよびゴムカバーが特殊形状のため、取り付けキット (LED-HN2) が必要です ※ 2 24V には対応できません
H23.07 ~ H31.4	X Z C . X Z U . XKU7##	2トンシリーズワイドキャブ ハロゲン仕様車	H4-24V				C/E ※ 1	H11-24V	× ※ 2	※ 1 車両側ハーネスおよびゴムカバーが特殊形状のため、取り付けキット (LED-HN1) が必要です ※ 2 24V には対応できません	
		2トンシリーズワイドキャブ HID仕様車	-	-	-	-					
リエッセII	H19.08 ~ H28.12	XZB4#5#	ディーゼル車	H4-24V				× ※ 1	H11-24V	× ※ 2	※ 1 灯体裏側にカバーがあるため ※ 2 24V には対応できません
		BZB4#5#	LPG車	H4				× ※ 1	H11	未	
	H29.01 ~	XZB6#7#			HB3	H11			未	未	

MITSUBISHI FUSO ミツビシフソウ

車種	年式	型式	タイプ	ヘッドランプ				フォグランプ		備考	
				形式		対応バルブ		形式	対応バルブ		
				HIGH	LOW	HIGH	LOW				
キャンター (エコハイブリッド、キャンターEX含む)	H22.11 ~ R2.10	F#A	標準キャブ ハロゲン仕様車	H4				C/E ※	H3	未	※ ハイブリッド車、パートタイム 4WD 車は未確認。本車両は 24V 仕様の場合でも灯火器類は 12V です
			標準キャブ HID仕様車	-	-	-	-				
		F#B	ワイドキャブ ハロゲン仕様車	H4				C/E ※	H3	未	※ ハイブリッド車、パートタイム 4WD 車は未確認。本車両は 24V 仕様の場合でも灯火器類は 12V です
		FED	キャンターEX	未	未	未	未	H3	未		
キャンターガッツ	H25.01 ~ R2.10	F24		H4				未	H11	未	

※一部車両では、本適用表に掲載のバルブとは、異なるタイプのバルブが装着されている場合がありますのでご注意ください。また、表記とバルブタイプが異なる場合、適用未確認車種となりますので装着できません。35 ※一部の低年式車のH4バルブについてはハイビームインジケータが点灯しなくなる場合があります。その際は別途H4ハイビームインジケータ点灯回路(品番:WA-4 税抜¥2,400)の装着が必要となります。

和暦	H9	H10	H11	H12	H13	H14	H15	H16	H17	H18	H19	H20	H21	H22	H23	H24	H25	H26	H27	H28	H29	H30	H31/R1	H32/R2	R3	R4	R5	R6
西暦	1997	1998	1999	2000	2001	2002	2003	2004	2005	2006	2007	2008	2009	2010	2011	2012	2013	2014	2015	2016	2017	2018	2019	2020	2021	2022	2023	2024

LED ヘッドランプバルブ・フォグランプバルブ 記号対応一覧

ヘッドランプバルブ	A : 301HLB3	B : 351HLB3	C : 341HLB3	E : 141/541HLB3
	G : 101HLB3	H : 151HLB3	J : 1RAHLB3	K : 対応なし

フォグランプバルブ	a:101FLB/104FLB/F50DFLB	b:151FLB/154FLB/F55DFLB	c:161FLB/164FLB/F56DFLB	f:F131FLB/F134FLB	g:5L*FLM
-----------	-------------------------	-------------------------	-------------------------	-------------------	----------

UD TRUCKS UD Trucks  
NISSAN DIESEL ニッサンディーゼル

車種	年式	型式	タイプ	ヘッドランプ				フォグランプ		備考
				形式		対応バルブ		形式	対応バルブ	
				HIGH	LOW	HIGH	LOW			
カゼット (ハイブリッド含む)	H26.09 ~	F#A	標準キャブ ハロゲン仕様車	H4		C/E ※		H3	未	※ ハイブリッド車、パートタイム 4WD 車は未確認。本車両は 24V 仕様の場合でも灯火器類は 12V です
			標準キャブ HID 仕様車	-	-	-	-			
		F#B	ワイドキャブ ハロゲン仕様車	H4		C/E ※		H3	未	
	ワイドキャブ HID 仕様車	-	-	-	-					
		FED	カゼット RK	未	未	未	未	H3	未	
コンドル (CNG 含む)	H19.03 ~ H26.09	BJR/S.BKR/S	標準キャブ ハロゲン仕様車	H4-24V		C/E		H3-24V	f ※	※ 灯体裏側のカバーに配線を通すための穴あけ加工を行ってください
			標準キャブ HID 仕様車	-	-	-	-			
		BLR/S.BMR/S	ハイキャブ ハロゲン仕様車	H4-24V		C/E		H3-24V	f ※	※ 灯体裏側のカバーに配線を通すための穴あけ加工を行ってください
	ハイキャブ HID 仕様車		-	-	-	-				
	H19.01 ~ H26.09	BNR/S.BPR/S	ワイドキャブ ハロゲン仕様車	H4-24V		C/E		H3-24V	f ※	※ 灯体裏側のカバーに配線を通すための穴あけ加工を行ってください
ワイドキャブ HID 仕様車			-	-	-	-				
	H19.07 ~ H25.08	F24		H4		未		H11	未	

FORD フォード

車種	年式	型式	タイプ	ヘッドランプ				フォグランプ		備考
				形式		対応バルブ		形式	対応バルブ	
				HIGH	LOW	HIGH	LOW			
エクスポローラー (スポーツトラック含む)	2006 年 モデル ~ 2010 年 モデル			H4		×※		H10	-	※ PWM 制御かつ灯体後方のスペースが狭いため適合不可

LAND ROVER ランドローバー

車種	年式	型式	タイプ	ヘッドランプ				フォグランプ		備考
				形式		対応バルブ		形式	対応バルブ	
				HIGH	LOW	HIGH	LOW			
ディフェンダー (ディフェンダー 90/ディフェンダー 110)	~ H27.12			H4		C/E ※				※当社製 丸形 2 灯式ヘッドランプとの組み合わせを推奨します

MINI ミニ

車種	年式	型式	タイプ	ヘッドランプ				フォグランプ		備考
				形式		対応バルブ		形式	対応バルブ	
				HIGH	LOW	HIGH	LOW			
MINI (R55: クラブマン・クラブバン/R56: ハッチバック/R57: コンバーチブル/R58: クーペ/R59: ロードスター)	H19.02 ~	ME14.MF16. MF16S.ML16. MM16.MR16. MS16.SR16. SU16.SV16. SX16.SX16S. SY16.SY16S. ZF16.ZG16. ZN16.ZP16. M F J C W . M M J C W . M S J C W . JCWGP.MFJCW. M H J C W . M M J C W . M R J C W . M S J C W . SUJCW.SXJCW. S X J C W C . S Y J C W . SYJCWR	ハロゲン仕様車 HID 仕様車	H4		×※		H8	×※	※ PWM 制御のため

36 ※一部車両では、本適用表に掲載のバルブとは、異なるタイプのバルブが装着されている場合がありますのでご注意ください。また、表記とバルブタイプが異なる場合、適用未確認車種となりますので装着できません。  
※一部の低年式車の H4 バルブについてはハイビームインジケータが点灯しなくなる場合があります。その際は別途 H4 ハイビームインジケータ点灯回路 (品番: WA-4 税抜 ¥2,400) の装着が必要となります。

和暦	H9	H10	H11	H12	H13	H14	H15	H16	H17	H18	H19	H20	H21	H22	H23	H24	H25	H26	H27	H28	H29	H30	H31/R1	H32/R2	R3	R4	R5	R6
西暦	1997	1998	1999	2000	2001	2002	2003	2004	2005	2006	2007	2008	2009	2010	2011	2012	2013	2014	2015	2016	2017	2018	2019	2020	2021	2022	2023	2024

LED ヘッドランプバルブ・フォグランプバルブ 記号対応一覧

ヘッドランプバルブ **A : 301HLB3** **B : 351HLB3** **C : 341HLB3** **E : 141/541HLB3**  
**G : 101HLB3** **H : 151HLB3** **J : 1RAHLB3** **K : 対応なし**

フォグランプバルブ **a:101FLB/104FLB/F50DFLB** **b:151FLB/154FLB/F55DFLB** **c:161FLB/164FLB/F56DFLB** **f:F131FLB/F134FLB** **g:5L\*FLM**

車種	年式		型式	タイプ	ヘッドランプ				フォグランプ		備考
					形式		対応バルブ		形式	対応バルブ	
					HIGH	LOW	HIGH	LOW			
MINI クロスオーバー / MINI ベースマン (R60 : クロスオーバー / R61 : ベースマン)	H23.01 ~	H29.03	XD16.XD20A.XD20F.ZA16.ZB20.ZC16.ZC16A.XDJCW.SS16.SS16A.SS16SA.SSJCW	ハロゲン仕様車	H4		×※		H8	×※	※ PWM 制御のため
				HID 仕様車	-	-	-	-			
MINI (F55 : 5 ドア / F56 : 3 ドア)	H26.04 ~		XS15.XS20.XM12.XM15.XM20	ハロゲン仕様車	H4		未		H8	未	
				LED 仕様車	-	-	-	-			

TOYOTA (並行輸入車)

車種	年式		型式	タイプ	ヘッドランプ				フォグランプ		備考
					形式		対応バルブ		形式	対応バルブ	
					HIGH	LOW	HIGH	LOW			
FJ クルーザー	2007年モデル~	2014年モデル			H4		※				※ DRL 装着車は適合不可。左ハンドル車は右側通行用配光のため、車検非対応となります。
タコマ	1995年モデル~	2000年モデル			H4		未				
	2001年モデル~	2004年モデル			H4		C/E ※		-	-	※ フォグランプ装着車はフォグランプ点灯時に誤作動するため適合不可。灯体後方のスペースが狭いためヘッドランプか周辺部品を取り外して作業を行ってください。ハイビームインジケータが点灯しないため、左右どちらかのヘッドランプコネクタに WA-4 または WA-1 を装着してください。全車右側通行用配光のため、車検非対応となります。
	2005年モデル~	2011年モデル			H4		C/E ※		H10	-	※ フォグランプ装着車はフォグランプ点灯時に誤作動するため適合不可。灯体後方のスペースが狭いためヘッドランプか周辺部品を取り外して作業を行ってください。ハイビームインジケータが点灯しないため、左右どちらかのヘッドランプコネクタに WA-4 または WA-1 を装着してください。車検非対応となります。
	2012年モデル~	2015年モデル			H4		C/E ※		H11	a/G	※ フォグランプ装着車はフォグランプ点灯時に誤作動するため適合不可。灯体後方のスペースが狭いためヘッドランプか周辺部品を取り外して作業を行ってください。ハイビームインジケータが点灯しないため、左右どちらかのヘッドランプコネクタに WA-4 または WA-1 を装着してください。車検非対応となります。
	2016年モデル~				-	H11	-	×※	H11 / H16	a/G	※ 灯体後方のスペースが狭いため適合不可
ランドラ / セコイア	2000年モデル~	2002年モデル			H4		C/E ※ 1		HB4	b/H ※ 2	※ 1 フォグランプ装着車はフォグランプ点灯時に誤作動するため適合不可。灯体後方のスペースが狭いためヘッドランプか周辺部品を取り外して作業を行ってください。ハイビームインジケータが点灯しないため、左右どちらかのヘッドランプコネクタに WA-4 または WA-1 を装着してください。全車右側通行用配光のため、車検非対応となります。 ※ 2 バルブ取り付け角度を調整してください
	2003年モデル~	2006年モデル			H4		C/E ※ 1		HB4	b/H ※ 2	※ 1 フォグランプ装着車はフォグランプ点灯時に誤作動するため適合不可。灯体後方のスペースが狭いためヘッドランプか周辺部品を取り外して作業を行ってください。ハイビームインジケータが点灯しないため、左右どちらかのヘッドランプコネクタに WA-4 または WA-1 を装着してください。全車右側通行用配光のため、車検非対応となります。 ※ 2 バルブ取り付け角度を調整してください
	2007年モデル~	2013年モデル			HB3	H11	未※	未※	-	-	※ 灯体後方のスペースが狭いため A、B は適合不可
	2014年モデル~				H4		C/E ※		H16	a/G	※ 灯体後方のスペースが狭いためヘッドランプを取り外して作業を行ってください

※一部車両では、本適用表に掲載のバルブとは、異なるタイプのバルブが装着されている場合がありますのでご注意ください。また、表記とバルブタイプが異なる場合、適用未確認車種となりますので装着できません。37  
 ※一部の低年式車の H4 バルブについてはハイビームインジケータが点灯しなくなる場合があります。その際は別途 H4 ハイビームインジケータ点灯回路 (品番 : WA-4 税抜 ¥2,400) の装着が必要となります。

和暦	H9	H10	H11	H12	H13	H14	H15	H16	H17	H18	H19	H20	H21	H22	H23	H24	H25	H26	H27	H28	H29	H30	H31/R1	H32/R2	R3	R4	R5	R6
西暦	1997	1998	1999	2000	2001	2002	2003	2004	2005	2006	2007	2008	2009	2010	2011	2012	2013	2014	2015	2016	2017	2018	2019	2020	2021	2022	2023	2024

LED ヘッドランプバルブ・フォグランプバルブ 記号対応一覧

ヘッドランプバルブ

A : 301HLB3	B : 351HLB3	C : 341HLB3	E : 141/541HLB3
G : 101HLB3	H : 151HLB3	J : 1RAHLB3	K : 対応なし

フォグランプバルブ

a:101FLB/104FLB/F50DFLB	b:151FLB/154FLB/F55DFLB	c:161FLB/164FLB/F56DFLB	f:F131FLB/F134FLB	g:5L*FLM
-------------------------	-------------------------	-------------------------	-------------------	----------

VOLKS WAGEN フォルクスワーゲン

車種	年式	型式	タイプ	ヘッドランプ				フォグランプ		備考	
				形式		対応バルブ		形式	対応バルブ		
				HIGH	LOW	HIGH	LOW				
up! (クロス up! / e-up! 含む)	H24.10 ~ H27.06	A A C H Y . A A C H Y W . AAEAB		H4		C/E ※		HB4	未	※個体差により配光が乱れることがあるため。e-up! は未確認。灯体後方のスペースが狭いためヘッドランプを取り外して作業を行ってください	
	H27.06 ~ H29.04			ブルーモーション仕様		H4	×※		HB4	×※	※ PWM 制御のため
	H29.04 ~					H4	×※		HB4	×※	※ PWM 制御のため

RENAULT ルノー

車種	年式	型式	タイプ	ヘッドランプ				フォグランプ		備考
				形式		対応バルブ		形式	対応バルブ	
				HIGH	LOW	HIGH	LOW			
トゥインゴ	H27.10 ~	AHH4D.4B		H4		未		H16	a/G ※	※バルブ取り付け角度を調整してください

SMART スマート

車種	年式	型式	タイプ	ヘッドランプ				フォグランプ		備考
				形式		対応バルブ		形式	対応バルブ	
				HIGH	LOW	HIGH	LOW			
フォーツァー (カブリオ/BRABUS 含む)	H27.10 ~	4533##		H4		×※1		H16	a/G ※2	※1 灯体裏側にカバーがあるため ※2 バルブ取り付け角度を調整してください
フォーフォー (BRABUS 含む)	H27.12 ~	4530##		H4		×※1		H16	a/G ※2	※1 灯体裏側にカバーがあるため ※2 バルブ取り付け角度を調整してください

38 ※一部車両では、本適用表に掲載のバルブとは、異なるタイプのバルブが装着されている場合がありますのでご注意ください。また、表記とバルブタイプが異なる場合、適用未確認車種となりますので装着できません。  
※一部の低年式車の H4 バルブについてはハイビームインジケータが点灯しなくなる場合があります。その際は別途 H4 ハイビームインジケータ点灯回路 (品番: WA-4 税抜 ¥2,400) の装着が必要となります。

和暦	H9	H10	H11	H12	H13	H14	H15	H16	H17	H18	H19	H20	H21	H22	H23	H24	H25	H26	H27	H28	H29	H30	H31/R1	H32/R2	R3	R4	R5	R6
西暦	1997	1998	1999	2000	2001	2002	2003	2004	2005	2006	2007	2008	2009	2010	2011	2012	2013	2014	2015	2016	2017	2018	2019	2020	2021	2022	2023	2024