

Pシリーズ・Eシリーズ・JLシリーズ IPF LED ヘッドランプ・フォグランプ車種別適合表 INDEX

TOYOTA トヨタP06

LEXUS レクサス P12

NISSAN ニッサン P13

HONDA ホンダ P16

MITSUBISHI ミツビシ P17

MAZDA マツダ P19

SUBARU スバル P21

SUZUKI スズキ P22

DAIHATSU ダイハツ P24

ISUZU イスズ P26

TOYOTA

LEXUS

NISSAN

HONDA

MITSUBISHI

MAZDA

SUBARU

SUZUKI

DAIHATSU

ISUZU

LED ヘッドランプ / フォグランプバルブ 車種別適合表の見方

- 本適合表は IPF 製 LED ヘッドランプバルブ、LED フォグランプバルブ専用です。
- 車種への適合の可・不可がありますので、必ず本適合表で確認の上使用してください。
- 本適合表に掲載されていない車種については未調査となります。次ページ以降を参照し取り付け可能であることを確認してからお買い求めください。なお、取り付けが可能な場合でも、本適合表に掲載されていない車種については、光軸・配光、ならびに車検対応については保証対象外となります。
- 本適合表はノーマル車両での確認結果を記載しています。
- 特別仕様車・オプション装着車・グレードなどにより記載内容と異なる場合があります。必ずお車に装着されているバルブタイプをご確認の上お買い求めください。
- バルブの交換方法は、製品に付属の取り扱い説明書、および車両の取り扱い説明書をご覧ください。

①

②

③

④

車種	年式	型式	タイプ	ヘッドランプ				フォグランプ		備考	
				形式		対応バルブ		形式	対応バルブ		
				HIGH	LOW	HIGH	LOW				
iQ	H20.11 ~	KGJ10		-	-	-	-	H11	未		
アイシス	H16.09 ~ H19.04	A N M . Z G M . ZNM1#	ハロゲン仕様車	HB3	HB4	B	未	HB4	b ※	※丸型、異形フォグランプ共に適合可	
			HID仕様車	HB3	-	B	-				
	H19.05 ~ H25.09		ハロゲン仕様車	HB3	H11	未	×※1	H11	a		※1 灯体後方のスペースが狭いため ※2 バルブ取り付け角度を調整してください
			HID仕様車	HB3	-	B※2	-				
H25.10 ~	ハロゲン仕様車	HB3	H11	未	×※	H16	未	※ 灯体裏側にカバーがあるため			
	HID仕様車	HB3	-	未	-						
アクア (X-URBAN/G's 含む)	H23.12 ~ H26.11	NHP10	ハロゲン仕様車	HB3	H11	B	A	H16	a ※	※バルブ取り付け角度を調整してください	
			LED仕様車	HB3	-	B	-				
	H26.12 ~		ハロゲン仕様車	HB3	H11	B	A	H16	a ※		※ハロゲン F/L 装着車のみ適合可。バルブ取り付け角度を調整してください
				-	-	-	-				

- ①取り付けを行う車両の車種、年式、型式、タイプを確認してください。
車種はメーカーごとに呼び名を50音順で掲載しています。
並行輸入車の場合はVIN（車両識別番号）から車両の仕様を確認してください。
- ②ヘッドランプの純正バルブ形式と、対応するLEDヘッドランプバルブを表示しています。
対応バルブの記号から該当する製品を選んでください。

A : E10*HFB* / E30*HFB / JL62 / P301HFB B : E15*HFB* / E35*HFB/JL65 / P301HFB C : E14*HFB*
D : E1R*HFB* / E3R*HFB / P301HFB E : E191HFB* F: E*4*HFB/P341HFB/N343HFB/JL52/JL34

- ③フォグランプの純正バルブ形式と、対応するLEDフォグランプバルブを表示しています。
対応バルブの記号から該当する製品を選んでください。

a: E10*HFB* / E30*HFB b: E15*HFB* / E35*HFB / JL65 / P301HFB c: E16*HFB* / E36*HFB d: 5L*FLM e: P301HFB

上記以外の場合

×	不適合の場合
-	対応する製品が無い場合
未	未調査の場合
※	④備考欄を参照してください

- ④備考欄に特に記載がない場合でも、ヘッドランプや周辺部品の取り外し、加工作業等が必要になる場合があります。あらかじめご了承ください。

⚠ 注意

ADAS(先進運転支援システム)等、カメラ/レーダー等の各センサーの付いたバンパー/グリル等を取り外した場合、部品復元後のセンサーのエーミング(校正・調整)が必要です。認証を受けた整備工場にてエーミングを行ってください。行わない場合、自動ブレーキ、車周辺監視モニター等が正常に動作しなくなるおそれがあります。

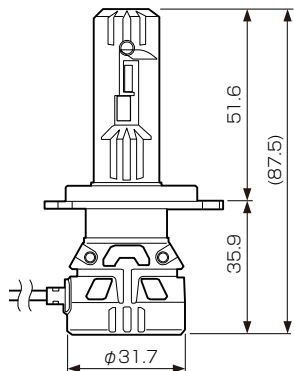
P(N)シリーズ / Eシリーズ / JLシリーズ ヘッド&フォグバルブ

P(N)シリーズ

F:P341HFB

F:N343HFB

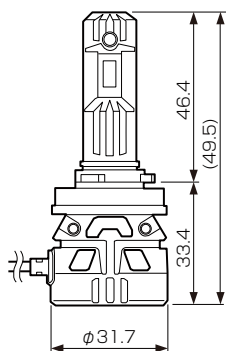
H4



A:P301HFB

e:P301HFB

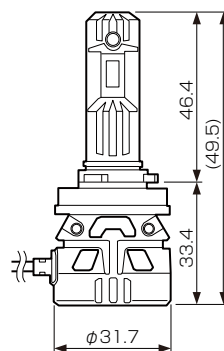
H8/11



B:P301HFB

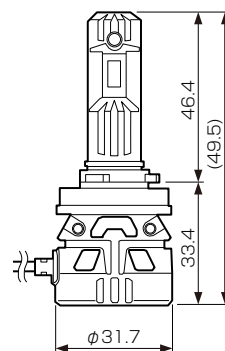
b:P301HFB

HB3/4



D:P301HFB

HIR2



Eシリーズ

F:E34*HFB

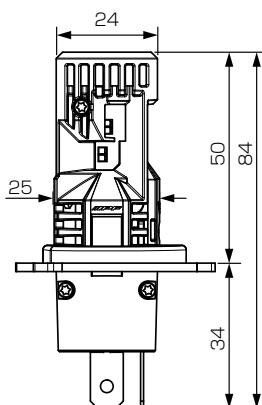
C:E14*HFB*

A:E10*HFB* / E30*HFB

B:E15*HFB* / E35*HFB

G:E16*HFB* / E36*HFB

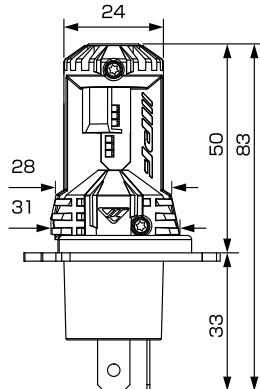
H4



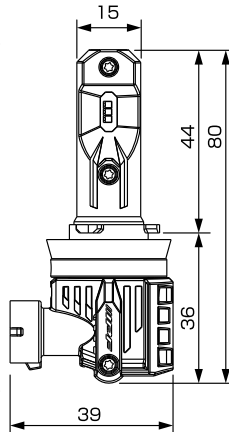
H4

E:E191HFB*

H19



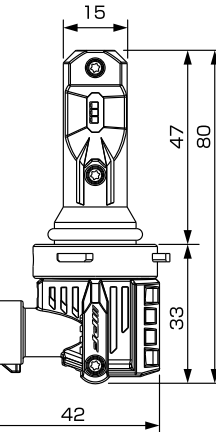
H8/11/16



HB3/4

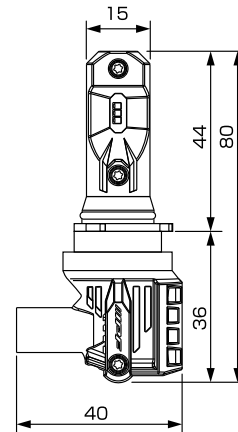
B:E15*HFB* / E35*HFB

b:E15*HFB* / E35*HFB



HIR2

D:E1R*HFB* / E3R*HFB

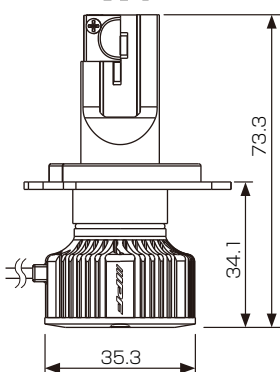


PSX26W

JLシリーズ

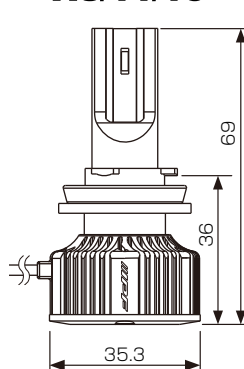
F:JL52/JL34

H4



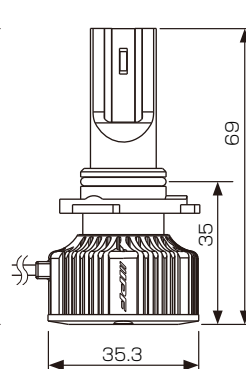
A:JL62

H8/11/16



B:JL65

HB3/4



⚠ 注意

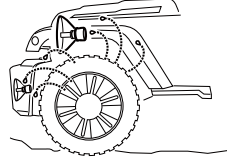
イエロー光バルブに関して、H17.12.31以降の車両ヘッドランプには使用出来ません。



ご注意 本製品は純正ハロゲンヘッドランプ用LEDコンバージョンキット・純正ハロゲンフォグランプ用LEDコンバージョンキットです。ご購入の前に必ずお客様のお車がハロゲン仕様車かご確認願います。

水滴・泥・粉塵等の直接飛散

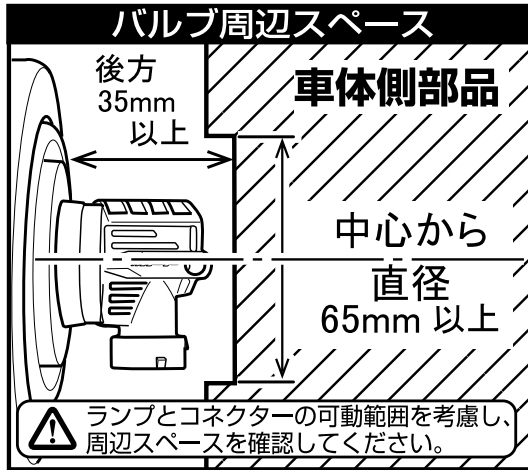
NG × 適合不可



- 車種によりお客様自身でバルブの交換が困難な場合があります。取り外しができるかどうかを必ずご確認の上お買い求めください。
- 特別仕様車・オプション装着車・グレードなどにより記載内容と異なる場合があります。必ずお車に装着されているバルブタイプをご確認の上お買い求めください。
- 取り付ける灯具の種類により、バルブ固定部が硬く、固定がきつい又は非常に困難な場合があります。

H8/11/16タイプ LEDヘッド&フォグランプバルブ取付可否の確認

バルブ後方スペースの確認



A:E10*HFB* / E30*HFB

a:E10*HFB* / E30*HFB

H8/11/16

A:JL62

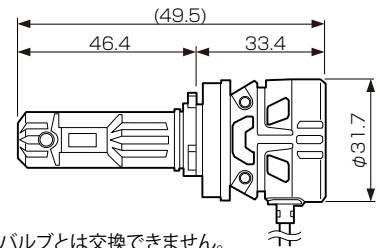
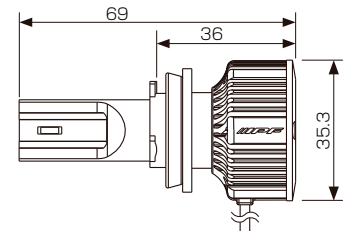
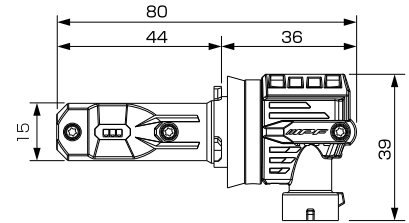
H8/11/16

A:P301HFB

e:P301HFB

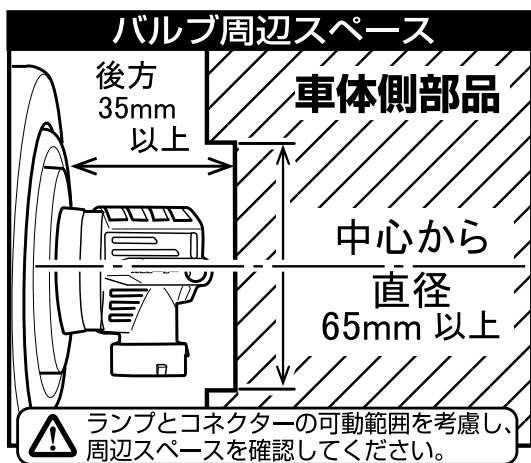
H8/11*

※P301HFBはH16/バルブとは交換できません。



HB3/4タイプ LEDヘッド&フォグランプバルブ取付可否の確認

バルブ後方スペースの確認



B:E15*HFB* / E35*HFB

b:E15*HFB* / E35*HFB

HB3/4

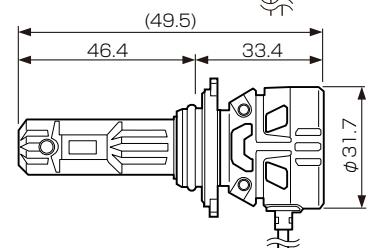
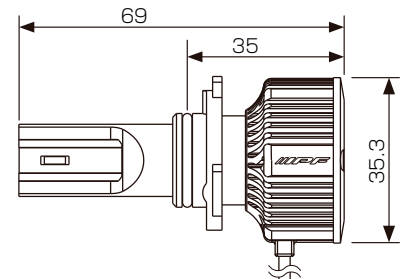
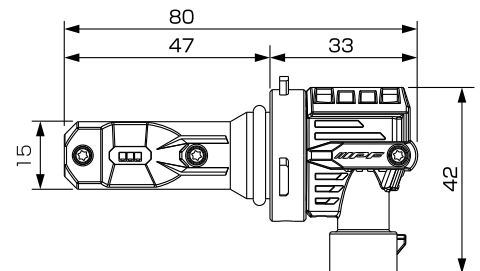
B:JL65

HB3/4

B:P301HFB

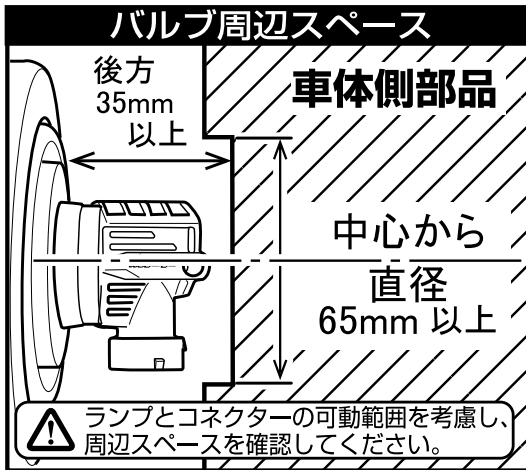
b:P301HFB

HB3/4



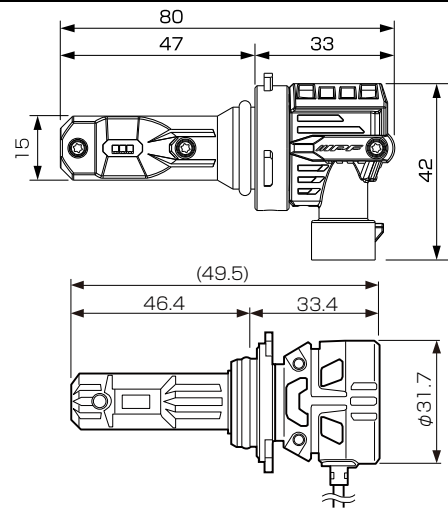
HIR2タイプ LEDヘッド&フォグランプバルブ取付可否の確認

バルブ後方スペースの確認



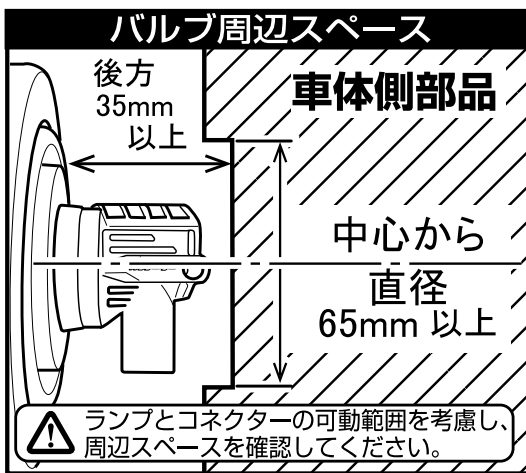
D:E1R*HFB* / E3R*HFB
HIR2

D:P301HFB
HIR2

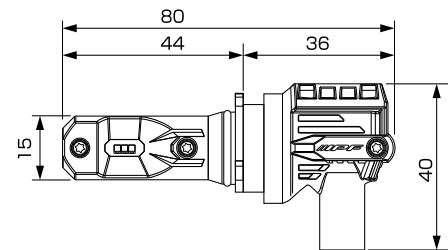


PSX26Wタイプ LEDヘッド&フォグランプバルブ取付可否の確認

バルブ後方スペースの確認



G:E16*HFB* / E36*HFB
PSX26W



L1B タイプ LEDフォグランプバルブ取付可否の確認

純正LEDフォグランプの灯具形状確認

純正LEDフォグランプの灯具形状にはおおよそ **2種類** あります。灯具の形状をご確認ください。

灯具からLEDバルブが

d:5L*FLM

L1B

適合品番
5L1FLM
5L4FLM
5LDFLM

✕ 取り外せない



○ 取り外せる



当社適合未調査車種について

本適合表に「未」と記載されている車種、あるいは記載されていない車種につきましては当社にて取付確認が出来ていない「未調査」です。取付確認図の要件をご確認の上お買い求めください。

LED ヘッドランプバルブ・フォグランプバルブ 記号対応一覧

ヘッドランプバルブ

A : E10*HFB*/ E30*HFB/JL62/P301HFB

B : E15*HFB*/ E35*HFB/JL65/P301HFB

C : E14*HFB*

D : E1R*HFB*/ E3R*HFB/P301HFB

E : E191HFB*

F:E*4*HFB/P341HFB/N343HFB/JL52/JL34

フォグランプバルブ

a : E10*HFB*/ E30*HFB

b : E15*HFB*/ E35*HFB / JL65 / P301HFB

c : E16*HFB*/ E36*HFB

d : 5L*FLM

e : P301HFB

TOYOTA トヨタ

車種	年式	型式	タイプ	ヘッドランプ				フォグランプ		備考
				形式		対応バルブ		形式	対応バルブ	
				HIGH	LOW	HIGH	LOW			
iQ	H20.11 ~ H28.04	KGJ10		-	-	-	-	H11	未	
アイシス	H16.09 ~ H19.04	A N M . Z G M . ZNM1#	ハロゲン仕様車	HB3	HB4	B	未	HB4	b ※	※丸型、異形フォグランプ共に適合可
	H19.05 ~ H25.09		HID仕様車	HB3	-	B	-	H11	a/e	※ 1バルブ取り付け角度を調整してください。RH側車両側ハーネスと接触する場合は接触しないよう調整してください ※ 2バルブ横差しタイプです。バルブ取り付け角度の調整は行わずに取り付けてください。
			ハロゲン仕様車	HB3	H11	B ※ 1	A ※ 2			
H25.10 ~ H29.12	HID仕様車	HB3	-	B ※ 1	-	H16	未	※ 灯体裏側にカバーがあるため A は未確認		
アクア (X-URBAN/G's含む)	H23.12 ~ H26.11	NHP10	ハロゲン仕様車	HB3	H11	B	A	H16	a ※	※バルブ取り付け角度を調整してください
	H26.12 ~ H29.06		LED仕様車	HB3	-	B	-	H16	a ※	※ハロゲンフォグランプ装着車のみ適合可。バルブ取り付け角度を調整してください
			ハロゲン仕様車	HB3	H11	B	A			
	H29.06 ~ R3.06	G's	HB3	-	B	-	-	-	-	※ 灯体内でカバーに干渉するため装着不可
R3.07 ~	MXPK1#			-	-	-	-	L1B	d ※	※純正バイカラーLEDフォグランプ装着車は装着不可
アベンシス	H15.10 ~ H18.06	AZT25#		-	-	-	-	H11	a/e ※	※ LH側灯体後方のスペースが狭いためフロントバンパーを取り外して作業を行ってください
	H18.07 ~ H22.02			-	-	-	-	HB4	b ※	※ LH側灯体後方のスペースが狭いためフロントバンパーを取り外して作業を行ってください
	H24.04 ~ H26.03	ZRT272W		HB3	-	未 ※	-	H11	未	※ 灯体裏側にカバーがあるため B は未確認
	H26.04 ~ H27.09			-	-	-	-	H16	未	
H27.10 ~ H30.04			-	-	-	-	H16 ※	未	※コーナリング連動機能付車は H11	
アリオン	H13.12 ~ H16.11	A Z T . N Z T . ZTZ24#	ハロゲン仕様車	H4		C/F		HB4	b	
	H16.12 ~ H19.05		HID仕様車	-	-	-	-	H11	a/e	
		ハロゲン仕様車	H4		C/F					
	H19.06 ~ H22.04	N.ZT.ZRT26#	ハロゲン仕様車	HB3	-	未	-	H11	a/e	
			HID仕様車	HB3	-	未	-			
	H22.04 ~ H24.11		ハロゲン仕様車	HB3	H11	未	未	H11	a/e	
			HID仕様車	HB3	-	未	-			
H24.12 ~ H28.05		ハロゲン仕様車	HB3	H11	未	未	H16	a ※	※バルブ取り付け角度を調整してください	
		HID仕様車	HB3	-	未	-				
H28.06 ~		ハロゲン仕様車	HIR2		D ※ 1		H16	a ※ 2	※ 1 LH側灯体後方のスペースが狭いためバッテリーとアダクトを取り外して作業を行ってください ※ 2バルブ取り付け角度を調整してください	
		HID仕様車	-	-	-	-				
アリスト	H09.08 ~ H17.08	JZS16#	ハロゲン仕様車	HB3	HB4	未	未	HB4	b	
			HID仕様車	HB3	-	未	-			
アルテツァ (ジータ含む)	H10.10 ~ H13.40	GXE.SXE1#	ハロゲン仕様車	HB3	HB4	未	未 ※	HB4/H3	b/未	※ 灯体後方のスペースが狭いため B は未確認
	H13.05 ~ H17.07		ハロゲン仕様車	HB3	HB4	未	未 ※	HB4/H3	未/未	※ 灯体後方のスペースが狭いため B は未確認
アルファード (ハイブリッド含む)	H14.05 ~ H17.03	A N H . M N H . ATH1#	ハロゲン仕様車	H4		C/F		H3	未 ※	※ H3dタイプフォグランプ装着車は適合不可
	H17.04 ~ H20.04		HID仕様車	HB3	-	B	-			
	H20.05 ~ H23.10	A N H . G G H . ATH2#		HB3	-	B	-	HB4	b	
	H23.11 ~ H26.12			HB3	-	B	-	H11	a/e	
	H27.01 ~ H29.12		A G H . G G H . AYH3#	-	-	-	-	H16 ※	a	※ハロゲンF/L装着車のみ
R5.06 ~	A G H 4 # W / TAHA4#W	-	-	-	-	L1B	d ※	※純正バイカラーLEDフォグランプ装着車は装着不可		
アレックス	H13.01 ~ H14.08	NZE.ZZE12#		H4		C/F		HB4	b	
	H14.09 ~ H18.10			-	-	-	-	H11	未	
イスト	H14.05 ~ H17.04	NCP6#	ハロゲン仕様車	H4		C/F		HB4	b	
			HID仕様車	-	-	-	-			
	H17.05 ~ H19.06		ハロゲン仕様車	H4		C/F		HB4/H11	※	※ H11タイプフォグランプ装着車は未確認
			HID仕様車	-	-	-	-			
H19.07 ~ H28.04	NCP.ZSP11#	ハロゲン仕様車	H4		C/F		H11	a/e		
		HID仕様車	-	-	-	-				
イプサム	H13.05 ~ H15.10	ACM2#	ハロゲン仕様車	HB3	HB4	未	未	HB4	※	※ H3タイプフォグランプ装着車は適合不可。灯体後方のスペースが狭いためフロントバンパーを取り外して作業を行ってください
	H15.10 ~ H21.12		HID仕様車	HB3	-	未	-	HB4		
ヴァンガード	H19.08 ~ H25.11	ACA.GSA3#		HB3	-	未	-	H11	a/e	
Will Vi	H12.01 ~ H13.12	NCP1#		H4		C/F		-	-	
Will VS	H13.04 ~ H16.04	NZE.ZZE12#		HB3	HB4	未	未	HB4	b	
ウィッシュ	H15.01 ~ H17.08	ANE.ZNE1#	ハロゲン仕様車	HB3	HB4	未	未	HB4	b	
			HID仕様車	HB3	-	未	-			
	H17.09 ~ H21.03		ハロゲン仕様車	HB3	H11	未	未	HB4	b	
			HID仕様車	HB3	-	未	-			
H21.04 ~ H24.03	ZGE2#	ハロゲン仕様車	HB3	H11	B	A	H11	a/e		
		HID仕様車	HB3	-	未	-				
H24.4 ~ H29.10		ハロゲン仕様車	HB3	H11	未	A	H16	a ※	※バルブ取り付け角度を調整してください	
		HID仕様車	HB3	-	未	-				

※一部車両では、本適用表に掲載のバルブとは、異なるタイプのバルブが装着されている場合がありますのでご注意ください。また、表記とバルブタイプが異なる場合、適用未確認車種となりますので装着できません。
※一部の低年式車のH4バルブについてはハイビームインジケータが点灯しなくなる場合があります。その際は別途H4ハイビームインジケータ点灯回路(品番:WA-4 税抜¥2,400)の装着が必要となります。

和暦	H9	H10	H11	H12	H13	H14	H15	H16	H17	H18	H19	H20	H21	H22	H23	H24	H25	H26	H27	H28	H29	H30	H31/R1	H32/R2	R3	R4	R5	R6	R7
西暦	1997	1998	1999	2000	2001	2002	2003	2004	2005	2006	2007	2008	2009	2010	2011	2012	2013	2014	2015	2016	2017	2018	2019	2020	2021	2022	2023	2024	2025

LEDヘッドランプバルブ・フォグランプバルブ 記号対応一覧

ヘッドランプバルブ

A : E10*HFB* / E30*HFB/JL62

B : E15*HFB* / E35*HFB/JL65

C : E14*HFB*

D : E1R*HFB* / E3R*HFB/P301HFB

E : E191HFB*

F:E*4*HFB/P341HFB/N343HFB/JL52/JL32

フォグランプバルブ

a : E10*HFB* / E30*HFB

b : E15*HFB* / E35*HFB / JL65 / P301HFB

c : E16*HFB* / E36*HFB

d : 5L*FLM

e : P301HFB

車種	年式	型式	タイプ	ヘッドランプ				フォグランプ		備考
				形式		対応バルブ		形式	対応バルブ	
				HIGH	LOW	HIGH	LOW			
ヴィッツ	H11.01 ~ H13.11 H13.12 ~ H17.01	NCP.SCP1#	ハロゲン仕様車	H4		C/F		HB4	b	
			HID仕様車	-	-	-	-	HB4	b	
	H17.02 ~ H19.07 H19.08 ~ H22.12	K S P . N C P . SCP9#	ハロゲン仕様車	H4		C/F		H11	a/e	
			HID仕様車	-	-	-	-	H11	a/e	※ 灯体裏側にカバーがあるためAは未確認
	H22.12 ~ H26.03 H26.04 ~ H29.01	KSP.NCP.NSP. NHP13#	ハロゲン仕様車	H4		F ※		H11	a/e	※バルブ挿入口が狭いためCは取付不可
			HID仕様車	H11	-	未	-	H16	a ※ 1	※ 1 バルブ取り付け角度を調整してください ※ 2 バルブ挿入口が狭いためCは取付不可
	H29.01 ~ R2.03		LED仕様車	HB3	-	未	-	H16	a ※ 1	※ 1 バルブ取り付け角度を調整してください ※ 2 バルブ挿入口が狭いためCは取付不可
マルチリフレクター ハロゲン仕様車			H4		F ※ 2		H16	未	※ 1 灯体内でエーミング時にカバーに干渉するため装着不可 ※ 2 バルブ挿入口が狭いためCは取付不可	
プロジェクターハ ロゲン仕様車			HIR2		× ※ 1		H16	未		
ウィングダム	H13.08 ~ H16.06 H16.07 ~	MCV3#		HB3	-	未	-	H3	未	
				HB3	-	未	-	HB4	b	
ヴェルファイア (ハイブリッド含む)	H20.05 ~ H23.10 H23.11 ~ H26.12	A N H . G G H . ATH2#		HB3	-	B	-	HB4	b	
				HB3	-	未	-	H11	a/e	
	H27.01 ~ H29.12 R5.06 ~	A G H . G G H . AYH3# A G H 4 # W / TAHA4#W		-	-	-	-	H16 ※	a	※ハロゲンフォグランプ装着車のみ
				-	-	-	-	L1B	d ※	※純正バイカラー LED フォグランプ装着車は装着不可
ヴェロッサ ヴォクシー (ハイブリッド含む)	H13.07 ~ H16.04 H13.11 ~ H16.07	GX.JZX11# AZR6#	ハロゲン仕様車	H4		C/F		HB4	b	※ H3d タイプフォグランプ装着車は未確認
			HID仕様車	HB3	-	未	-	HB4	b ※ 2	※ 1 灯体裏側にカバーがあるためAは未確認 ※ 2 H3d タイプフォグランプ装着車は適合不可
	H16.08 ~ H19.05 H19.06 ~ H22.03	ZRR7#	ハロゲン仕様車	HB3	H11	未	未 ※ 1	HB4	b ※ 2	※ 1 灯体裏側にカバーがあるためAは未確認 ※ 2 H11 タイプフォグランプ装着車はLH側灯体後方のスペースが狭いためフロントバンパーを取り外して作業を行ってください
			HID仕様車	HB3	-	B	-	HB4/ H11	b/a/e ※ 2	※ 1 灯体裏側にカバーがあるためAは未確認 ※ 2 H11 タイプフォグランプ装着車はLH側灯体後方のスペースが狭いためフロントバンパーを取り外して作業を行ってください
	H22.04 ~ H25.12 H26.01 ~ H29.06	ZRR.ZWR8#	ハロゲン仕様車	HB3	H11	未	A ※ 1	HB4/ H11	b/a/e ※ 2	※ 1 灯体裏側にカバーがあるためAは未確認 ※ 2 バルブ取り付け角度を調整してください
			HID仕様車	HB3	-	B	-	H16	a ※ 2	※ 1 灯体裏側にカバーがあるためAは未確認 ※ 2 バルブ取り付け角度を調整してください
エスクァイア (ハイブリッド含む)	H26.10 ~ H29.06	ZRR.ZWR8#	LED仕様車	HB3	-	B	-	H16	a ※	※ バルブ取り付け角度を調整してください
エスティマ (エアラス/ハイブリッド含む)	H12.01 ~ H15.04 H15.05 ~ H17.12	ACR.MCR3#.4#	ハロゲン仕様車	H4		C/F		HB4	b	
			HID仕様車	HB3	-	未	-	HB4	未	
	H18.01 ~ H20.11 H20.12 ~ H24.04	ACR.GSR5#. AHR2#	ハロゲン仕様車	HB3	-	未	-	HB4/ H11	b/a/e	
			HID仕様車	HB3	-	B	-	H11	b/a/e	
	H24.05 ~ H28.05	ACR.GCR5#.. AHR2#	ハロゲン仕様車	HB3	H11	未	未	H11/ H16	a ※	※ 2 H16 タイプはバルブ取り付け角度を調整してください
			HID仕様車	HB3	-	B	-	H16	a ※	
FJクルーザー	H22.12 ~ H30.01	GSJ15W		H4		C/F ※		H16	a	※ 要 H4 ハイビームインジケーター点灯回路 WA-4
MR-S	H11.10 ~ H14.07 H14.08 ~ H19.04	ZZW3#		H4		× ※		-	-	※ ハイビームインジケーターが点灯しなくなるため装着不可
				HB3	-	未	-	HB4	未	※ RH側灯体後方のスペースが狭いためフロントバンパーを取り外して作業を行ってください
オーバ	H12.05 ~ H17.08	ZCT.ACT1#	ハロゲン仕様車	H4		C/F		HB4	b	
オーリス	H18.10 ~ H21.09 H21.10 ~ H24.07	NZE.ZRE15#	ハロゲン仕様車	HB3	H11	未	A	H11	a/e	
			HID仕様車	HB3	-	未	-	H11	a/e	
	H24.08 ~ H27.03 H27.04 ~ H30.03	N Z E . Z R E . ZWE18#	ハロゲン仕様車	HB3	H11	B	A	H11	a/e	
			HID仕様車	HB3	-	B	-	H16	a ※ 2	※ 1 灯体裏側にカバーがあるため適合不可 ※ 2 バルブ取り付け角度を調整してください
			ハロゲン仕様車	HIR2		× ※ 1		H16	a ※ 2	※ 1 灯体裏側にカバーがあるため適合不可 ※ 2 バルブ取り付け角度を調整してください
			HID仕様車	-	-	-	-	H16	未	
		LED仕様車	-	-	-	-	H16	未		
カムリ (ハイブリッド含む)	H18.01 ~ H23.08 H23.09 ~ H26.08 H26.09 ~ H29.07	ACV4# AVV50		HB3	-	未	-	H11	未	
				HB3	-	B	-	H11	a/e	
				HB3	-	B	-	H11	未	
カルディナ	H12.01 ~ H14.08 H14.09 ~ H19.06	AT.CT.ST21# A Z T . ST.ZZT24#		HB3	-	未	-	HB4	b	
				HB3	-	未	-	HB4	未	

※一部車両では、本適用表に掲載のバルブとは、異なるタイプのバルブが装着されている場合がありますのでご注意ください。また、表記とバルブタイプが異なる場合、適用未確認車種となりますので装着できません。

※一部の低年式車のH4バルブについてはハイビームインジケーターが点灯しなくなる場合があります。その際は別途H4ハイビームインジケーター点灯回路(品番:WA-4 税抜¥2,400)の装着が必要となります。

和暦	H9	H10	H11	H12	H13	H14	H15	H16	H17	H18	H19	H20	H21	H22	H23	H24	H25	H26	H27	H28	H29	H30	H31/R1	H32/R2	R3	R4	R5	R6	R7
西暦	1997	1998	1999	2000	2001	2002	2003	2004	2005	2006	2007	2008	2009	2010	2011	2012	2013	2014	2015	2016	2017	2018	2019	2020	2021	2022	2023	2024	2025

LED ヘッドランプバルブ・フォグランプバルブ 記号対応一覧

ヘッドランプバルブ

A : E10*HFB*/ E30*HFB/JL62/P301HFB

B : E15*HFB*/ E35*HFB/JL65/P301HFB

C : E14*HFB*

D : E1R*HFB*/ E3R*HFB/P301HFB

E : E191HFB*

F:E*4*HFB/P341HFB/N343HFB/JL52/JL34

フォグランプバルブ

a : E10*HFB*/ E30*HFB

b : E15*HFB*/ E35*HFB / JL65 / P301HFB

c : E16*HFB*/ E36*HFB

d : 5L*FLM

e : P301HFB

車種	年式	型式	タイプ	ヘッドランプ				フォグランプ		備考		
				形式		対応バルブ		形式	対応バルブ			
				HIGH	LOW	HIGH	LOW					
カローラ (アクシオ/フィールダー/ハイブリッド/トヨタ教習車含む)	H12.08 ~ H16.03	C E . N Z E . ZZE12#	ハロゲン仕様車	-	-	-	-	H4	C/F	HB4	b	
	H16.04 ~ H18.09		HID仕様車	HB3	-	B	-			HB4	b	
	H18.10 ~ H24.04	NZE.ZRE14#	ハロゲン仕様車	H4		C/F ※ 1		H11	a/e ※ 2	※ 1 灯体後方のスペースが狭いため LH 側はエアインテークダクト取り外して作業を行ってください ※ 2 灯体後方のスペースが狭いためフロントバンパーを取り外して作業を行ってください		
			HID仕様車	HB3	-	B	-					
	H24.05 ~ H27.03	N Z E . Z R E . NKE16#	ハロゲン仕様車	H4		C/F		H16	a ※	※ バルブ取り付け角度を調整してください		
	H27.04 ~ R4.7		HID仕様車	HB3	-	B ※ 1	-	H16	未	※ ハイブリッド車は未確認		
ハロゲン仕様車			HB3	H11	B ※	A ※						
R4.8 ~	LED仕様車	-	-	-	-	-	-	-	-			
カローラ (ツーリング)	R1.09 ~	NRE210 # /ZRE212/ ZWE21# /MZE1 # /W系含む		-	-	-	-	L1B	d ※	※純正バイカラー LED フォグランプ装着車は装着不可		
カローラクロス	R3.09 ~	ZSG10/ZVG1#系		-	-	-	-	L1B	d ※	※純正バイカラー LED フォグランプ装着車は装着不可		
カローラナビオ	H13.05 ~	NZE.ZZE12#	ハロゲン仕様車	HB3	HB4	未	未	HB4	b			
			HID仕様車	HB3	-	未	-					
カローラスポーツ (GR カローラ含む)	H30.06 ~	NRE21#H/ZWE21#H/MZE12H/GZE14H系		-	-	-	-	L1B	d ※	※純正バイカラー LED フォグランプ装着車は装着不可		
カローラランクス	H13.01 ~ H14.08	NZE.ZZE12#		H4		C/F		HB4	b			
	H14.09 ~ H18.09			-	-	-	-	H11	未			
カローラルミオン	H19.10 ~ H21.12	NZE.ZRE15#	ハロゲン仕様車	HB3	HB4	B	B	H11	a/e			
			HID仕様車	HB3	-	未	-					
	H21.12 ~	ハロゲン仕様車	HB3	HB4	B	B	H11	a/e				
		HID仕様車	HB3	-	B	-						
キャミ	H11.05 ~ H12.04	J100G.102G.122G		H4		C/F		-	-			
	H12.05 ~ H18.01			HB3	HB4	未	未	-	-			
クラウン (ロイヤル/アスリート/ハイブリッド含む)	H15.12 ~ H20.01	GRS18#		HB3	-	未 ※	-	HB4	b	※ 灯体裏側にカバーがあるため B は未確認		
	H17.10 ~ H20.01		ナイトビューシステム装着車	H11	-	未	-					
	H20.02 ~ H24.11	GRS.GWS20#		HB3	-	未 ※ 1	-	H8	a/e ※ 2	※ 1 灯体裏側にカバーがあるため B は未確認 ※ 2 LH 側灯体後方のスペースが狭いためフロントバンパーを取り外して作業を行ってください		
			PCS カメラセンサー装着車	H11	-	未	-					
R2.11 ~	GWS224.AZSH2#.ARS220		-	-	-	-	L1B	d ※	※純正バイカラー LED フォグランプ装着車は装着不可			
クラウンマジスタ	H16.07 ~ H21.03	UZS18#		HB3	-	未	-	HB4	b			
			ナイトビューシステム装着車	H11	-	未	-					
	H21.03 ~ H25.08	URS.UZS20#		HB3	-	未	-	H8	a/e			
			PCS カメラセンサー装着車	H11	-	未	-					
グランビア	H11.08 ~ H14.05	KCH.VCH1#		H4		未		HB4	b			
グランドハイエース	H11.08 ~ H14.05	KCH.VCH1#		H4		未		HB4	b			
クルーガーV/クルーガーL (ハイブリッド含む)	H12.11 ~ H15.07	A C U . M C U . MHU2#	ハロゲン仕様車	HB3	HB4	未	未	-	-			
			HID仕様車	HB3	-	未	-					
	H15.08 ~ H19.04	ハロゲン仕様車	HB3	HB4	未	未	HB4	b	※ 灯体裏側にカバーがあるため B は未確認			
		HID仕様車	HB3	-	未 ※	-						
コースター	H19.08 ~ H28.12	XZB4#.5#	ディーゼル車	H4-24V		× ※ 1		H11-24V	× ※ 2	※ 1 24V 不可 ※ 2 24V には対応できません		
	H29.01 ~	BZB4#.5#	LPG 車	H4		× ※ 1		H11	未			
		XZB6#.7#		HB3	H11	未	未	H8	未			
SAI	H21.12 ~ H25.07	AZK1#		HB3	-	未	-	H11	a/e			
サクシード	H14.07 ~ H17.07	NCP.NLP5#		H4		C/F		HB4	未			
	H17.08 ~ H26.07			H4		C/F		H11	未			
	H26.08 ~	NCP.NHP16#V		H4		C/F		H16	未			
C-HR	H28.12 ~	ZYX10. NGX10.50	ハロゲン仕様車	HIR2	-	D	-	L1B	d ※	※純正バイカラー LED フォグランプ装着車は装着不可		
シエンタ (ハイブリッド含む)	H15.09 ~ H18.04	NCP8#	ハロゲン仕様車	H4		C/F ※		HB4	b	※ LH 側灯体後方のスペースが狭いためヒューズボックスのカバーを取り外して作業してください		
			HID仕様車	-	-	-	-					
	H18.05 ~ H27.06	ハロゲン仕様車	H4		C/F		H11	a/e				
		HID仕様車	-	-	-	-						
	H27.07 ~ H30.9	NHP.NSP17#	ハロゲン仕様車	HB3	H11	B	A	H16	a			
			LED仕様車	-	-	-	-					
H30.09 ~	ハロゲン仕様車	HB3	H11	B	A	-	-					
	LED仕様車	-	-	-	-							
R4.8 ~	MXP#1#G	G/X グレード	-	-	-	-	-	L1B	d ※	※純正バイカラー LED フォグランプ装着車は装着不可		
シエンタ DICE	H23.05 ~ H27.06	NCP8#		-	-	-	-	H11	a/e			
ジャパンタクシー	H29.10 ~	NTP10	ハロゲン仕様車	H4		未		未	未 ※	※ LED フォグランプ装着車は適合不可		
			LED仕様車	-	-	-	-					
スパーキー	H12.09 ~ H15.09	S221G.231G		H4		C/F		HB4	未			
スペイド	H24.07 ~	NCP.NSP14#	ハロゲン仕様車	HB3	H11	B	A	H16	a ※	※バルブ取り付け角度を調整してください		
			HID仕様車	HB3	-	B	-					
セルシオ	H12.08 ~ H15.07	UCF3#		HB3	-	B	-	HB4	× ※	※イエローキャップ付きのため適合不可		
	H15.08 ~ H18.05			HB3	-	未	-	HB4	× ※	※イエローキャップ付きのため適合不可		
センチュリー	H09.04 ~ H20.01	GZG50		HB3	H4	未	未	HB4	未			
	H20.01 ~ H29.02			-	-	-	-	HB4	未			

※一部車両では、本適用表に掲載のバルブとは、異なるタイプのバルブが装着されている場合がありますのでご注意ください。また、表記とバルブタイプが異なる場合、適用未確認車種となりますので装着できません。
※一部の低年式車のH4バルブについてはハイビームインジケータが点灯しなくなる場合があります。その際は別途 H4 ハイビームインジケータ点灯回路 (品番: WA-4 税抜 ¥2,400) の装着が必要となります。

和暦	H9	H10	H11	H12	H13	H14	H15	H16	H17	H18	H19	H20	H21	H22	H23	H24	H25	H26	H27	H28	H29	H30	H31/R1	H32/R2	R3	R4	R5	R6	R7
西暦	1997	1998	1999	2000	2001	2002	2003	2004	2005	2006	2007	2008	2009	2010	2011	2012	2013	2014	2015	2016	2017	2018	2019	2020	2021	2022	2023	2024	2025

LEDヘッドランプバルブ・フォグランプバルブ 記号対応一覧

ヘッドランプバルブ

A : E10*HFB* / E30*HFB/JL62

B : E15*HFB* / E35*HFB/JL65

C : E14*HFB*

D : E1R*HFB* / E3R*HFB/P301HFB

E : E191HFB*

F:E*4*HFB/P341HFB/N343HFB/JL52/JL32

フォグランプバルブ

a : E10*HFB* / E30*HFB

b : E15*HFB* / E35*HFB / JL65 / P301HFB

c : E16*HFB* / E36*HFB

d : 5L*FLM

e : P301HFB

車種	年式	型式	タイプ	ヘッドランプ				フォグランプ		備考
				形式		対応バルブ		形式	対応バルブ	
				HIGH	LOW	HIGH	LOW			
ダイナ/トヨエース (ハイブリッド/ルートバン/カムロード含む)	H19.09 ~	KDY.TRY2##	1 トンシリーズ	H4		C/F ※		H11	未	※車両側ハーネスおよびゴムカバーが特殊形状のため、取り付けキット (LED-HN2) が必要です
	H23.07 ~ H28.04	B Z U . T R C . TRU6##	2 トンシリーズ 標準キャブ ガソリン/LPG車 ハロゲン仕様車 2 トンシリーズ 標準キャブ ガソリン/LPG車 HID仕様車	H4		未		H11	未	
	H28.05 ~ H31.4	B Z U . T R C . TRU6##	2 トンシリーズ 標準キャブ ガソリン/LPG車 ハロゲン仕様車 2 トンシリーズ 標準キャブ ガソリン/LPG車 HID仕様車	H4		未		H11	未	
タウンエース (バン/トラック)	H20.02 ~ R2.5	S4#2#		H4		C/F		-	-	
タンク (カスタム含む)	H28.11 ~ R2.9	M90#A.91#A	ハロゲン仕様者 LED仕様車	H4		C/F		-	-	
ノア (ハイブリッド含む)	H13.11 ~ H16.07	AZR6#	ハロゲン仕様車 HID仕様車	H4		C/F		HB4	b ※	※ H3d タイプフォグランプ装着車は適合不可
	H16.08 ~ H19.05		ハロゲン仕様車 HID仕様車	HB3	H11	未	未 ※ 1	HB4	b ※ 2	※ 1 灯体裏側にカバーがあるため A は未確認 ※ 2 H3d タイプフォグランプ装着車は適合不可
	H19.06 ~ H22.03	ZRR7#	ハロゲン仕様車 HID仕様車	HB3	H11	B ※ 1	未 ※ 2	HB4/ H11	b/a/e ※ 3	※ 1 LH 側個体差によりエアダクトに軽く接触することがあります ※ 2 灯体裏側にカバーがあるため A は未確認。 ※ 3 H11 タイプフォグランプ装着車は LH 側灯体後方のスペースが狭いためフロントバンパーを取り外して作業を行ってください
	H22.04 ~ H25.12		ハロゲン仕様車 HID仕様車	HB3	H11	未	未 ※ 1	HB4/ H11	b/a/e ※ 2	※ 1 灯体裏側にカバーがあるため A は適合不可 ※ 2 バルブ取り付け角度を調整してください
	H26.01 ~ H29.06	ZRR.ZWR8#	ハロゲン仕様車 LED仕様車	HB3	H11	未	未 ※ 1	H16	a ※ 2	※ 1 灯体裏側にカバーがあるため A は適合不可 ※ 2 バルブ取り付け角度を調整してください
	R04.01 ~	ZWR9#W.MZRA9#W						L1B	d ※	※ Z グレードのみ可
チェイサー	H10.08 ~ H13.06	JZX.GX.LX10#	ハロゲン仕様車	HB3	HB4	B	未	HB4	x ※	※ イエローキャップ付きのため適合不可
			HID仕様車	HB3		B		HB4	x ※	※ イエローキャップ付きのため適合不可
ナディア	H13.04 ~ H15.08	CAN.SXN1#	ハロゲン仕様車	H4		C/F		-	-	
ハイエース/レジアスエース	H16.08 ~ H22.07	KDH.TRH. GDH20#.21#.		H4		C/F		HB4	b ※ 1	※ 1 灯体後方の樹脂部品と干渉します。樹脂部品の一部を削ることにより取り付けが可能となります
	H22.07 ~ H24.04	22#	ハロゲン仕様車 HID仕様車	HB3		B ※ 1		HB4	b ※ 2	※ 1 灯体後方のスペースが狭く、個体差により僅かに干渉する場合があります。干渉する場合は取り付けを行わないでください ※ 2 灯体後方の樹脂部品と干渉します。樹脂部品の一部を削ることにより取り付けが可能となります
	H24.05 ~ H25.11		ハロゲン仕様車 HID仕様車	H4		C/F		PSX26W	c	※ 1 灯体後方のスペースが狭く、個体差により僅かに干渉する場合があります。干渉する場合は取り付けを行わないでください
	H25.12 ~ R4.3		ハロゲン仕様車 LED仕様車	HB3		B		PSX26W	c	
	R04.04 ~	GDH2#.TRH2#	ハロゲン仕様車 LED仕様車	H4		C/F		L1B	d ※	※純正バイカラー LED フォグランプ装着車は装着不可
ハイラックス (ピックアップ/トラック)	H09.09 ~ H13.07	LN.RZN1##		H4		未		-	-	
	H13.08 ~ H16.07			H4		未		-	-	
	H29.09 ~	GUN125	ハロゲン仕様車 LED仕様車	H4		C/F		H16	a ※	※ LED フォグランプ装着車は適合不可
	R02.08 ~		ハロゲン仕様車 LED仕様車	HB3	H11	未	未	L1B	d ※	※純正バイカラー LED フォグランプ装着車は装着不可
ハイラックスサーフ	H07.12 ~ H14.10	KDN.KZN.RZN. VZN18#		H4		C/F		-	-	
	H14.11 ~ H17.06	KDN.RZN.VZN. GRN.TRN21#		HB3	HB4	未	未	HB4	b	
	H17.07 ~ H21.08			HB3	H11	B	A	HB4	b	
86	H24.04 ~ H28.07	ZN6	ハロゲン仕様車 HID仕様車	HB3	H11	未	※ 1	PSX24W	x	※ 1 記光未調査のため適切な照射が得られない可能性があります
パッソ (パッソ+Hana/HODA含む)	H16.06 ~ H22.01	KGC.QNC1#	ハロゲン仕様車 HID仕様車	H4		C/F		HB4/ H8	x ※	※ 灯体後方のスペースが狭いため適合不可
	H22.02 ~ H26.03	KGC.NGC3#	2 灯式ハロゲン仕様車 4 灯式ハロゲン仕様車 HID仕様車	H4		C/F		H8	未	※ 灯体裏側にカバーがあるため B は適合不可
	H26.04 ~ H28.03		2 灯式ハロゲン仕様車 4 灯式ハロゲン仕様車 HID仕様車	H4		C/F		H16	a ※	※ バルブ取り付け角度を調整してください
			2 灯式ハロゲン仕様車 4 灯式ハロゲン仕様車 HID仕様車	H4		C/F		H16	a ※	※ バルブ取り付け角度を調整してください
	H28.04 ~	M700A/M710A	ハロゲン仕様車 4 灯式 LED仕様車 2 灯式 LED仕様車	H4		C/F ※		-	-	※ LH 側灯体後方のスペースが狭いためヒューズボックスを移動もしくはヘッドランプを取り外して作業を行ってください。
パッソセット	H20.12 ~ H24.02	M5##	ハロゲン仕様車 HID仕様車	H4		C/F		H8	未	

※一部車両では、本適用表に掲載のバルブとは、異なるタイプのバルブが装着されている場合がありますのでご注意ください。また、表記とバルブタイプが異なる場合、適用未確認車種となりますので装着できません。
※一部の低年式車の H4 バルブについてはハイビームインジケータが点灯しなくなる場合があります。その際は別途 H4 ハイビームインジケータ点灯回路 (品番: WA-4 税抜 ¥2,400) の装着が必要となります。

LED ヘッドランプバルブ・フォグランプバルブ 記号対応一覧

ヘッドランプバルブ

A : E10*HFB*/ E30*HFB/JL62/P301HFB

B : E15*HFB*/ E35*HFB/JL65/P301HFB

C : E14*HFB*

D : E1R*HFB*/ E3R*HFB/P301HFB

E : E191HFB*

F:E*4*HFB/P341HFB/N343HFB/JL52/JL34

フォグランプバルブ

a : E10*HFB*/ E30*HFB

b : E15*HFB*/ E35*HFB / JL65 / P301HFB

c : E16*HFB*/ E36*HFB

d : 5L*FLM

e : P301HFB

車種	年式	型式	タイプ	ヘッドランプ				フォグランプ		備考
				形式		対応バルブ		形式	対応バルブ	
				HIGH	LOW	HIGH	LOW			
ハリアー (ハイブリッド含む)	H09.12 ~ H15.01	ACU.MCU.SXU1#	ハロゲン仕様車 HID仕様車	HB3 HB3	HB4 -	未 -	未 -	HB4	b	
	H15.02 ~ H25.11	ACU.MCU.MHU3#	ハロゲン仕様車 HID仕様車 ハイブリッド車	HB3 HB3 HB3	H11 - -	未 B -	未 - -	HB4 -	b	
	H25.12 ~ H29.06 H29.06 ~ R2.5	ZSU.AVU.ASU6#	ハロゲンハイビーム仕様車 LEDハイビーム仕様車	HB3 -	- -	B 未	- -	- -	-	
	R02.06 ~	A X U H 8 # / MXUA8#系		-	-	-	-	L1B	d※	※純正バイカラーLEDフォグランプ装着車は装着不可
ピクシエポック	H24.05 ~ H29.04 H29.05 ~	LA30#.31# LA35#.A.36#A	ハロゲン仕様車 LED仕様車	H4 -	-	F※ F※	-	-	-	※バルブ挿入口が狭いためCは取付不可 ※バルブ挿入口が狭いためCは取付不可
	ピクシジョイ	H28.09 ~	LA25#.A.26#A	ハロゲン仕様車 LED仕様車	H4 -	-	C/F※ -	-	-	※1 RH側灯体後方のスペースが狭いため、ヘッドランプからウィンドウウォッシャー液補給口を取り外して作業を行ってください。
ピクシスペース (カスタム含む)	H23.11 ~ H30.03	L57#	ハロゲン仕様車 カスタム HID仕様車	H4 HB3	-	C/F 未※1	-	H8	×※2	※1 灯体裏側にカバーがあるためBは未確認 ※2 灯体後方のスペースが狭いため適合不可
ピクシトラック	H24.08 ~ H26.08 H26.09 ~ R3.11	S2## S5#OU	ハロゲン仕様車 LED仕様車	H4 -	-	C/F -	-	H8	a/e※	※LEDフォグランプ装着車は適合不可
	R3.12 ~	S500.S510	ハロゲン仕様車 LED仕様車	H4 -	-	未 -	-	L1B	d	
	ピクシバン	H24.08 ~ H29.11 H29.11 ~ R3.11	S3#1M	ハロゲン仕様車 LED仕様車	H4 -	-	未 C/F	-	-	
ピクシメガ	H27.07 ~	LA70#.A.71#A	ハロゲン仕様車 LED仕様車	H4 HB3	-	C/F ×※1	-	H16	a※2	※1 灯体裏側にカバーがあり個体差により干渉することがあるため ※2 バルブ取り付け角度を調整してください
	ピスタ (アルデオ含む)	H10.06 ~ H12.03 H12.04 ~ H15.07	AZV.ZZV.SV5#	HB3 HB3	-	未 未	-	H3 HB4	未 b	
Bb (オープンデッキ含む)	H12.02 ~ H15.03 H15.04 ~ H17.11	NPC3#	ハロゲン仕様車 HID仕様車	H4 HB3	-	C/F 未	-	HB4	b	
	H17.12 ~ H20.09	QNC2#	ハロゲン仕様車 HID仕様車	H4 H9	-	C/F ×	-	H11	a/e	
	H20.10 ~ H26.07		ハロゲン仕様車 HID仕様車	H4 H9	-	C/F※1 ×	-	H11	a/e	※1 LH側灯体後方のスペースが狭いためヘッドランプからリレーBOXを取り外して作業を行ってください ※2 配光パターンが乱れるため
	H26.08 ~ H28.07			H9	-	×	-	H11	未	
ファンカーゴ	H11.08 ~ H14.07 H14.08 ~ H17.09	NCP2#		H4 H4	-	C/F 未	-	HB4 HB4	b b	
	ブラッツ	H11.08 ~ H14.08 H14.08 ~ H17.11	NCP.SCP1#	H4 H4	-	C/F C/F	-	- HB4	- b	
プリウス (PHV/G's含む)	H15.09 ~ H17.10	NHW2#	ハロゲン仕様車 HID仕様車	H4 -	-	C/F -	-	HB4	b	
	H17.11 ~ H23.12		ハロゲン仕様車 HID仕様車	H4 -	-	×※ -	-	HB4	b	※バルブ後方が防水ゴム固定用樹脂リングに干渉するため装着不可
	H21.05 ~ H23.11	ZVW3#	ハロゲン仕様車 LED仕様車	HB3 HB3	H11 -	B B	A -	H11	a/e	
	H23.12 ~ H27.17		ハロゲン仕様車 LED仕様車 HID仕様車	HB3 HB3 HB3	H11 H11 -	B B B	A※1 - -	H16	a※2	※1 RH側灯体後方のスペースが狭いためヘッドランプを取り外して作業を行ってください ※2 バルブ取り付け角度を調整してください。G's仕様車は灯体後方のスペースが狭いためバンパーを取り外して作業を行ってください
H30.12 ~	ZVW5#系		-	-	-	-	L1B	d※	※純正バイカラーLEDフォグランプ装着車は装着不可	
プリウスα	H23.05 ~ H26.11 H26.12 ~	ZVW4#	ハロゲン仕様車 LED仕様車 ハロゲン仕様車 LED仕様車	HB3 HB3 HB3 -	H11 - H11 -	B B 未※1 -	A - A※2 -	H11 -	a/e -	※1 灯体裏側にカバーがあるためBは未確認 ※2 RH側灯体後方のスペースが狭いためエアクリナーダクトを取り外して作業を行ってください
	ブレイド	H18.12 ~ H24.05	AZE.GRE15#	ハロゲン仕様車 LED仕様車	HB3 HB3	H11 -	未 未	A -	H11	a/e
プレミオ	H13.12 ~ H16.11 H16.12 ~ H19.05	A Z T . N Z T . ZZT24#	ハロゲン仕様車 LED仕様車	H4 -	-	未 -	-	-	-	
	H19.06 ~ H24.11	NZT.ZRT26#	ハロゲン仕様車 HID仕様車	HB3 HB3	H11 -	未 未	A -	H11	a/e	
	H24.12 ~ H28.05		ハロゲン仕様車 HID仕様車	HB3 HB3	H11 -	未 未	A -	H16	a※	※バルブ取り付け角度を調整してください
	H28.06 ~		ハロゲン仕様車 HID仕様車	HIR2 -	-	D※1 -	-	H16	a※2	※1 LH側灯体後方のスペースが狭いためバッテリーとエアダクトを取り外して作業を行ってください ※2 バルブ取り付け角度を調整してください
プレビス	H13.06 ~ H17.11 H17.12 ~ H19.05	JCG1#		HB3 HB3	-	未 未	-	HB4 HB4	未 未	

※一部車両では、本適用表に掲載のバルブとは、異なるタイプのバルブが装着されている場合がありますのでご注意ください。また、表記とバルブタイプが異なる場合、適用未確認車種となりますので装着できません。
※一部の低年式車のH4バルブについてはハイビームインジケータが点灯しなくなる場合があります。その際は別途H4ハイビームインジケータ点灯回路(品番:WA-4 税抜¥2,400)の装着が必要となります。

和暦	H9	H10	H11	H12	H13	H14	H15	H16	H17	H18	H19	H20	H21	H22	H23	H24	H25	H26	H27	H28	H29	H30	H31/R1	H32/R2	R3	R4	R5	R6	R7
西暦	1997	1998	1999	2000	2001	2002	2003	2004	2005	2006	2007	2008	2009	2010	2011	2012	2013	2014	2015	2016	2017	2018	2019	2020	2021	2022	2023	2024	2025

LEDヘッドランプバルブ・フォグランプバルブ 記号対応一覧

ヘッドランプバルブ

A : E10*HFB* / E30*HFB/JL62

B : E15*HFB* / E35*HFB/JL65

C : E14*HFB*

D : E1R*HFB* / E3R*HFB/P301HFB

E : E191HFB*

F:E*4*HFB/P341HFB/N343HFB/JL52/JL32

フォグランプバルブ

a : E10*HFB* / E30*HFB

b : E15*HFB* / E35*HFB / JL65 / P301HFB

c : E16*HFB* / E36*HFB

d : 5L*FLM

e : P301HFB

車種	年式	型式	タイプ	ヘッドランプ				フォグランプ		備考
				形式		対応バルブ		形式	対応バルブ	
				HIGH	LOW	HIGH	LOW			
プログレ	H10.05 ~ H13.03	JCG1#		HB3	HB4	未	未	HB4/H3	b/未	
	H13.04 ~ H19.05		ハロゲン仕様車	HB3	HB4	未	未	HB4/H3	b/未	
プロナード	H12.04 ~ H15.05	MCX20	ハロゲン仕様車	HB3	HB4	未	未	HB4	未	
			HID仕様車	HB3	-	未	-			
プロボックス	H14.07 ~ H17.07	NCP.NLP5#		H4		C/F		HB4	未	
	H17.08 ~ H26.07			H4		C/F		H11	未	
	H26.08 ~	NCP.NSP.NHP16#V		H4		C/F		H16	未	
ベルタ	H17.11 ~ H24.06	K S P . N C P . SCP9#	ハロゲン仕様車	H4		C/F		H11	a/e	
			HID仕様車	-	-	-	-			
ポルテ	H16.07 ~ H24.06	NNP1#	ハロゲン仕様車	H4		C/F		HB4	b	
			HID仕様車	-	-	-	-			
	H24.07 ~	NCP.NSP14#	ハロゲン仕様車	H4		C/F ※ 1		H16	a ※ 2	※ 1 取付作業時にリレー&ヒューズボックスの蓋と干渉するため、蓋を開けた状態で作業を行ってください ※ 2 バルブ取り付け角度を調整してください
マークII	H08.09 ~ H12.09	GX.JZX.LX10#	ハロゲン仕様車	H4		未		HB4	b ※	※ 灯体後方のスペースが狭いためヘッドランプを取り外して作業を行ってください
	H12.10 ~ H16.10		HID仕様車	HB3	-	未	-	H3c	未	
	H12.10 ~ H16.10	GX.JZX11#	ハロゲン仕様車	H4	HB4	× ※	未	H4 ※	× ※	※ヘッドランプ用 HIGH 共用 H4 車両側ヘッドランプ / フォグランプの電気回路が特殊で正常に点灯しないため
			HID仕様車	H4	-	× ※	-			
マークX	H16.11 ~ H18.09	GRX12#	ハロゲン仕様車	HB3	-	× ※	-	HB4	b	※配光が乱れるため
			HID仕様車	HB3	-	× ※	-	HB4	b	※配光が乱れるため
	H18.10 ~ H21.09		ハロゲン仕様車	HB3	-	× ※	-	H8	未	※配光が乱れるため
			HID仕様車	HB3	-	× ※	-	H8	a/e	※配光が乱れるため
H21.10 ~ H24.08	GRX13#	ハロゲン仕様車	HB3	H11	B	A	H11	a/e		
		HID仕様車	HB3	-	未	-				
H24.08 ~ H28.11			HB3	-	未	-	H16	a ※	※バルブ取り付け角度を調整してください	
マークIIブリット	H14.01 ~ H19.05	GX.JZX11#	ハロゲン仕様車	HB3	-	未	-	HB4	b	
			HID仕様車	HB3	-	未	-			
マークXジオ	H19.09 ~	ANA.GGA1#	ハロゲン仕様車	HB3	H11	未	未 ※ 1	H11	a/e	※ 1 灯体裏側にカバーがあるため A は未確認 ※ 2 灯体後方のスペースが狭いため B は未確認
			HID仕様車	HB3	-	未 ※ 2	-			
メガクルーザー	H08.01 ~ H13.10	BXD20		H4-24V		×		-	-	
ヤリス	R02.02 ~	MXPH/MXPA10-15, 14-17, KSP210	ハロゲン仕様車	HIR2	-	D	-	L1B	d ※	※純正バイカラー LED フォグランプ装着車は装着不可 ※ GR ヤリスは適合不可
ヤリスクロス	R02.09 ~	MXPJ1#・MXPB1#	ハロゲン仕様車	HIR2	-	D	-	L1B	d ※	※純正バイカラー LED フォグランプ装着車は装着不可
ライトエース (バン / トラック)	H20.02 ~ R2.5	S4#2#		H4		C/F		-	-	
ラウム	H15.04 ~ H23.11	N C A . N C Z . EXZ2#	ハロゲン仕様車	H4		C/F		HB4	未	
			HID仕様車	-	-	-	-			
ラクティス	H17.09 ~ H19.11	NCP.SCP10#	ハロゲン仕様車	H4		C/F		H11	a/e	
			HID仕様車	HB3	-	未	-			
	H19.12 ~ H22.10		ハロゲン仕様車	HB3	H11	未	A	H11	a/e	
			HID仕様車	HB3	-	B	-			
H22.11 ~ H26.04	NCP.NSP12#	ハロゲン仕様車	H4		C/F		H11	未	※ 2 灯体裏側にカバーがあるため A は未確認	
		HID仕様車	H11	-	未	-				
H26.05 ~ H28.08			ハロゲン仕様車	HIR2		未 ※		未	※ 灯体裏側にカバーがあるため D は未確認	
			HID仕様車	-	-	-	-			
ラッシュ	H18.01 ~ H28.03	J200E.210E	ハロゲン仕様車	HB3	H11	B	未 ※	H8	未	※ 灯体裏側にカバーがあるため A は未確認
			HID仕様車	HB3	-	B	-			
RAV4	H12.05 ~ H17.10	ACA.ZCA2#	ハロゲン仕様車	H4		C/F		HB4	未	
			HID仕様車	-	-	-	-			
	H17.11 ~ H28.07	ACA3#		HB3	-	B	-	H11	a/e	
			H31.04 ~	MXAA.AXAH5#		-	-	-	H16	a
R03.12 ~	MXAA5#/AXAH5#		-	-	-	-	L1B	d ※	※純正バイカラー LED フォグランプ装着車は装着不可	
ランドクルーザー 40	S34.03 ~ S55.07	FJ4#	12V仕様車	※	※	未	未	-	-	※シールドビームが装着されているため 2 灯式丸型規格サイズのヘッドランプユニットに交換することでバルブの交換が可能です
ランドクルーザー 50	S44.03 ~ S55.07	FJ55.56		※	※	未	未	-	-	※シールドビームが装着されているため 2 灯式丸型規格サイズのヘッドランプユニットに交換することでバルブの交換が可能です
ランドクルーザー 60	S55.08 ~ S62.08	FJ60.61.62	12V仕様車	H4		未		-	-	※シールドビームが装着されている車両は 2 灯式丸型規格サイズのヘッドランプユニットに交換することでバルブの交換が可能です
	S62.08 ~ H02.01	FJ62	12V仕様車	-	H4	-	C ※	-	-	※シールドビームが装着されている車両は 4 灯式角型規格サイズのヘッドランプユニットに交換することでバルブの交換が可能です。その際、H4 とは端子配列が異なるため変換コネクタを装着してください。ハイビームインジケータが点灯しないため、WA-4 を装着してください。灯体後方のスペースが狭いためヘッドランプを取り外して作業を行ってください。
ランドクルーザー 70 (ランドクルーザーワゴン含む、70系ブラド除く)	S60.10 ~ H02.01	LJ71	ランドクルーザーワゴン	H4		未		-	-	
	H11.08 ~ H16.08	HZJ7#		H4		C/F ※		H3c		※ハイビームインジケータが点灯しないため、WA-4 を装着してください。ヘッドランプウォッシャー装着車は LH 側灯体後方のスペースが狭いためヘッドランプを取り外して作業を行ってください
	H26.08 ~ H27.07	GRJ76K GRJ79K	再発売モデル	H4		C/F		HB4	b ※	※純正アクセサリ (JAOS 製) フォグランプ装着車
	R05.11 ~	GDJ76W		-	-	-	-	L1B	g ※	※純正バイカラー LED フォグランプ装着車は装着不可

※一部車両では、本適用表に掲載のバルブとは、異なるタイプのバルブが装着されている場合がありますのでご注意ください。また、表記とバルブタイプが異なる場合、適用未確認車種となりますので装着できません。

※一部の低年式車の H4 バルブについてはハイビームインジケータが点灯しなくなる場合があります。その際は別途 H4 ハイビームインジケータ点灯回路 (品番: WA-4 税抜 ¥ 2,400) の装着が必要となります。

和暦	H9	H10	H11	H12	H13	H14	H15	H16	H17	H18	H19	H20	H21	H22	H23	H24	H25	H26	H27	H28	H29	H30	H31/R1	H32/R2	R3	R4	R5	R6	R7
西暦	1997	1998	1999	2000	2001	2002	2003	2004	2005	2006	2007	2008	2009	2010	2011	2012	2013	2014	2015	2016	2017	2018	2019	2020	2021	2022	2023	2024	2025

LED ヘッドランプバルブ・フォグランプバルブ 記号対応一覧

ヘッドランプバルブ	A : E10*HFB*/ E30*HFB/JL62/P301HFB	B : E15*HFB*/ E35*HFB/JL65/P301HFB	C : E14*HFB*
	D : E1R*HFB*/ E3R*HFB/P301HFB	E : E191HFB*	F:E*4*HFB/P341HFB/N343HFB/JL52/JL34
フォグランプバルブ	a : E10*HFB*/ E30*HFB	b : E15*HFB*/ E35*HFB / JL65 / P301HFB	c : E16*HFB*/ E36*HFB
		d : 5L*FLM	e : P301HFB

車種	年式	型式	タイプ	ヘッドランプ				フォグランプ		備考	
				形式		対応バルブ		形式	対応バルブ		
				HIGH	LOW	HIGH	LOW				
ランドクルーザー 80	H01.10 ~ H04.07	FJ.HDJ.HZJ8#		H4		未		H3c		※ ハイビームインジケーターが点灯しないため、WA-4を装着してください。RH 側灯体後方のスペースが狭いためヘッドランプが冷却水リザーバータンクを取り外して作業を行ってください。	
	H04.08 ~ H06.12			H4		未		H3c			
	H07.01 ~ H09.12			H4		C/F ※		H3c	-		
ランドクルーザー 100 (シグナス含む)	H10.01 ~ H19.08	HDJ.UZJ10#		HB3	HB4	未	B ※	HB4	b	※ LH 側灯体後方のスペースが狭いためバッテリーを取り外して作業を行ってください	
			シグナス	HB3	-	B	-	H3	未		
ランドクルーザー 200	H19.09 ~ H23.12	URJ.UZJ20#		HB3	H11	未	A	HB4	b		
	H24.01 ~ H24.12			HB3	H11	未	未	H16	未		
	H25.01 ~ H27.07			HB3	-	B	-	-	未		
	H27.08 ~		ハロゲンHIGH仕様車	HB3	-	未※	-	-	-		※ 灯体裏側にカバーがあるためBは未確認
		LED HIGH仕様車	-	-	-	-	-	-			
ランドクルーザー 250	R06.4 ~	TRJ.DGJ250W		-	-	-	-	L1B	d		
ランドクルーザー 300	R03.08 ~	JA300W		-	-	-	-	L1B	d ※	※純正バイカラー LED フォグランプ装着車は装着不可	
ランドクルーザー プラド	H08.05 ~ H14.09	KDJ.KZJ.RZJ.VZJ9#		H4		C/F ※		HB4	b	※ ハイビームインジケーターが点灯しないため、WA-4を装着してください。	
	H14.10 ~ H21.08			H4		C/F ※		HB4	b		
	H21.09 ~ H25.08			HB3	H11	未	A	H11	a/e		
	H25.09 ~ H29.09		TRJ.VZJ12#	ハロゲン仕様車	HB3	H11	B ※ 1	未	H16		a ※ 2
		LED仕様車	HB3	-	B ※ 1	-	-	-	※ 2 バルブ取り付け角度を調整してください		
ルーミー (カスタム含む)	H28.11 ~	M90#A.91#A	ハロゲン仕様車	H4		C/F ※				※ 取付作業時にリレー&ヒューズボックスの蓋と干渉するため、蓋を開けた状態で作業を行ってください	
			LED仕様車	-	-	-	-	-	-		
	R02.09 ~		ハロゲン仕様車	H4		未		L1B	d ※		※純正バイカラー LED フォグランプ装着車は装着不可
			LED仕様車	-	-	-	-	-	-		

LEXUS レクサス

車種	年式	型式	タイプ	ヘッドランプ				フォグランプ		備考
				形式		対応バルブ		形式	対応バルブ	
				HIGH	LOW	HIGH	LOW			
CT (Fスポーツ含む)	H23.01 ~ H25.12	ZWA1#	ハロゲン仕様車	H9	H11	×	A ※	H11	a/e	※ RH 側灯体後方のスペースが狭いため周辺部品を取り外すかヘッドランプを取り外して作業することを推奨します
			LED仕様車	H9	-	×	-	-	-	
	H26.01 ~		ハロゲン仕様車	H9	H11	×	未	H16	未	
		LED仕様車	H9	-	×	-	-	-		
GS (ハイブリッド含む)	H17.08 ~ H23.12	GRS.GWS.UZS.URS19#		-	-	-	-	HB4	b	
	H24.01 ~ H27.10		G#L1#	-	-	-	-	H11	未	
HS	H21.07 ~ H24.12	ANF10#		HB3	-	未 ※	-	H11	未	※ 灯体裏側にカバーがあるためBは未確認
	H25.01 ~ H30.03			HB3	-	未 ※	-	-	-	
IS (IS-F/IS-C/ハイブリッド含む)	H17.09 ~ H22.07	GSE.USE2#	ハロゲン仕様車	HB3	H11	未	未	HB4	b	※ 灯体裏側にカバーがあるためBは未確認
			HID仕様車	HB3	-	未 ※	-	-	-	
	H22.08 ~ H25.04			HB3	-	未 ※	-	H11	未	
	H25.05 ~ H28.10	GSE.AVE3#		-	-	-	-	H16	a ※	※バルブ取り付け角度を調整してください (F SPORT は未調査)
LS (ハイブリッド/ロング含む)	H18.09 ~ H21.09	USF.UVF4#		-	-	-	-	HB4	b	
	H21.10 ~ H24.09			-	-	-	-	HB4	未	
	H24.10 ~			-	-	-	-	-	-	
LX	R04.01 ~	URJ201W		-	-	-	-	L1B	d	
NX (ハイブリッド含む)	H26.07 ~ H29.08	AYZ.AGZ1#	LED仕様車	HB3	-	未 ※	-	-	-	※ 灯体裏側にカバーがあるためBは未確認
			3眼LED仕様車	-	-	-	-	-	-	
	R03.11 ~			-	-	-	-	L1B	d	
RX (ハイブリッド含む)	H21.01 ~ H24.03	AGL.GGL.GYL1#	HID仕様車	HB3	-	B	-	H11	a/e	※ 灯体裏側にカバーがあるためBは未確認
			LED仕様車	HB3	-	未 ※	-	H11	a/e	
	H24.04 ~ H27.09		H9	-	×	-	H11	未		
	R04.11 ~	AALH1#/TALA1#/TALH17系						L1B	d	
SC	H17.07 ~ H22.07	UZZ40		-	-	-	-	H3	未	

和暦	H9	H10	H11	H12	H13	H14	H15	H16	H17	H18	H19	H20	H21	H22	H23	H24	H25	H26	H27	H28	H29	H30	H31/R1	H32/R2	R3	R4	R5	R6	R7
西暦	1997	1998	1999	2000	2001	2002	2003	2004	2005	2006	2007	2008	2009	2010	2011	2012	2013	2014	2015	2016	2017	2018	2019	2020	2021	2022	2023	2024	2025

LEDヘッドランプバルブ・フォグランプバルブ 記号対応一覧

ヘッドランプバルブ

A : E10*HFB* / E30*HFB/JL62

B : E15*HFB* / E35*HFB/JL65

C : E14*HFB*

D : E1R*HFB* / E3R*HFB/P301HFB

E : E191HFB*

F:E*4*HFB/P341HFB/N343HFB/JL52/JL32

フォグランプバルブ

a : E10*HFB* / E30*HFB

b : E15*HFB* / E35*HFB / JL65 / P301HFB

c : E16*HFB* / E36*HFB

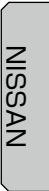
d : 5L*FLM

e : P301HFB

NISSAN ニッサン

車種	年式	型式	タイプ	ヘッドランプ				フォグランプ		備考
				形式		対応バルブ		形式	対応バルブ	
				HIGH	LOW	HIGH	LOW			
アトラス F24	H19.06 ~	F24		H4		未		H11	未	
NT450 アトラス (ハイブリッド含む)	H25.01 ~	F#A	標準キャブ ハロゲン仕様車	H4		C/F ※		H3	未	※ ハイブリッド車、パートタイム 4WD 車は未確認。本車両は 24V 仕様の場合でも灯火器類は 12V です
			標準キャブ HID 仕様車	-	-	-	-			
		F#B	ワイドキャブ ハロゲン仕様車	H4		C/F ※		H3	未	※ ハイブリッド車、パートタイム 4WD 車は未確認。本車両は 24V 仕様の場合でも灯火器類は 12V です
			ワイドキャブ HID 仕様車	-	-	-	-			
インフィニティ Q45	H01.10 ~ H09.09	G50		H4		× ※		H3	未	※ 車両側ヘッドランプの電気回路が特殊で正常に点灯しないため
ウイングロード	H13.10 ~ H17.10	Y11	ハロゲン仕様車	HB3	HB4	未	未	H11	a/e	
			HID 仕様車	HB3	-	未	-			
	H17.11 ~ H30.03	Y12	ハロゲン仕様車	-	HB4	-	B ※	HB4	b	※ 個体差により配光が乱れることがあります。配光未調査のため適切な照射が得られない可能性があります
			HID 仕様車	-	-	-	-			
AD/AD エクスパート/NV150 AD	H19.01 ~ H28.11 H28.12 ~	YY12		H4		C/F		-	-	
エクストレイル (ハイブリッド含む)	H12.10 ~ H15.05	T30	ハロゲン仕様車	H4		C/F		H3	未	
			HID 仕様車	-	-	-	-			
	H15.06 ~ H19.07		ハロゲン仕様車	H4		C/F		H11	a/e	
			HID 仕様車	-	-	-	-			
	H19.08 ~ H22.06	T31	ハロゲン仕様車	H4		C/F		H8	a/e ※	※ リングイルミフォグランプ装着車は適合不可
				HID 仕様車	HB3	-	未			
	H22.07 ~ H25.11		ハロゲン仕様車	-	H11	-	未 ※ 1	H8	a/e ※ 2	※ 1 灯体裏側にカバーがあるため A は適合不可 ※ 2 RH 側灯体後方のスペースが狭いためフロントバンパーを取り外して作業を行ってください。リングイルミフォグランプ装着車は適合不可
			HID 仕様車	-	-	-	-			
	H25.12 ~ H29.06	T32	ハロゲン仕様車	H9	H11	×	× ※ 1	H11 ※ 2	a/e ※ 3	※ 1 配光パターンが乱れるため ※ 2 LED フォグランプ装着車は除く ※ 3 リングイルミフォグランプ装着車は適合不可
			LED 仕様車	-	-	-	-			
	H29.06 ~		ハロゲン仕様車	H9	H11	×	未	H8	未 ※	※ 3LED フォグランプ装着車は除く
			LED 仕様車	-	-	-	-			
エルブランド	H09.05 ~ H12.08	E50		H4		未		H3	未	
				ハロゲン仕様車	HB3	HB4	未			
	H12.08 ~ H14.05		HID 仕様車	HB3	-	未	-	H11/ H3	a/e/ 未	
	H14.05 ~ H16.08	E51	ハロゲン仕様車	HB3	-	未	-			
	H16.08 ~ H22.08			HID 仕様車	HB3	-	未	-	H11	a/e ※
			AFS 装着車	HB3	-	B	-			
	H22.08 ~ H25.12	E52		H9	-	×	-	H8	a/e ※	※ リングイルミフォグランプ装着車は適合不可
				HID 仕様車	H9	-	×			
	H26.01 ~		LED 仕様車	-	-	-	-	H8/ H11	a/e ※	※ リングイルミフォグランプ装着車は適合不可
オッティ	H17.06 ~ H18.10	H91W	ハロゲン仕様車	H4		C/F		-	-	
			4 灯式仕様車	-	-	-	-	-	-	
	H18.10 ~	H92W	ハロゲン仕様車	H4		C/F				
			HID 仕様車	HB3	-	未	-			
キックス	H20.10 ~	H59A		H4		C/F		H11	未	
キャラバン/NV350キャラバン	H13.04 ~ H17.11	E25		H4		未		-	-	
					H4		未		H11	a/e
	H17.12 ~ H24.05		ハロゲン仕様車	H4		C/F		H11	a/e ※	※ ワイド幅仕様車は未確認。リングイルミフォグランプ装着車は適合不可
	H24.06 ~ H29.07	E26	HID 仕様車	-	-	-	-			
	H29.07 ~			ハロゲン仕様車	H4		C/F		H11	未
			LED 仕様車	-	-	-	-			
キューブ (キューブキュービック含む)	H14.10 ~ H20.10	Z11	ハロゲン仕様車	H4		C/F		HB4	b	
			HID 仕様車	-	-	-	-			
	H20.11 ~	Z12	ハロゲン仕様車	H4		C/F		H8	a/e ※	※ リングイルミフォグランプ装着車は適合不可
			HID 仕様車	-	-	-	-			
クリッパー (NV100/リオ含む)	H19.06 ~ H24.12	U71#・U72#		H4		C/F		-	-	
	H25.12 ~ H27.01	DR64#		H4		C/F		H8	a/e	
	H25.12 ~	DR16T		H4		C/F		H16	未	
	H27.02 ~	DR17#		H4		C/F		H8	未	
クルー	H05.07 ~ H21.06	K30		H4		未		H3	未	
グロリア	S63.07 ~ H26.09	Y31		H4		× ※		H3	未	※ 車両側ヘッドランプの電気回路が特殊で正常に点灯しないため
				H4		未				
	H03.06 ~ H07.05	Y32		H4		未		H3	未	
	H07.06 ~ H11.05	Y33	ハロゲン仕様車	H4		未				
			HID 仕様車	-	-	-	-	H3	未	
	H11.06 ~ H13.11	Y34	ハロゲン仕様車	HB3	-	未	-			
	H13.12 ~ H16.10		HID 仕様車	HB3	-	未	-	HB4	b	
			ハロゲン仕様車	HB3	-	未	-			
			HID 仕様車	HB3	-	未	-			
サクラ	R4.6 ~	B6AW(KEO)		H4		未		H3	未	
サファリ	H09.10 ~ H16.07	Y61		H4		未		H11	未	
					H4		未			
サニー	H14.05 ~ H16.05	B15		-	-	-	-	H11	a/e	

※一部車両では、本適用表に掲載のバルブとは、異なるタイプのバルブが装着されている場合がありますのでご注意ください。また、表記とバルブタイプが異なる場合、適用未確認車種となりますので装着できません。
※一部の低年式車の H4 バルブについてはハイビームインジケータが点灯しなくなる場合があります。その際は別途 H4 ハイビームインジケータ点灯回路 (品番: WA-4 税抜 ¥2,400) の装着が必要となります。



LED ヘッドランプバルブ・フォグランプバルブ 記号対応一覧

ヘッドランプバルブ

A : E10*HFB*/ E30*HFB/JL62/P301HFB

B : E15*HFB*/ E35*HFB/JL65/P301HFB

C : E14*HFB*

D : E1R*HFB*/ E3R*HFB/P301HFB

E : E191HFB*

F:E*4*HFB/P341HFB/N343HFB/JL52/JL34

フォグランプバルブ

a : E10*HFB*/ E30*HFB

b : E15*HFB*/ E35*HFB / JL65 / P301HFB

c : E16*HFB*/ E36*HFB

d : 5L*FLM

e : P301HFB

車種	年式	型式	タイプ	ヘッドランプ				フォグランプ		備考	
				形式		対応バルブ		形式	対応バルブ		
				HIGH	LOW	HIGH	LOW				
シーマ (セドリック シーマ/グロリア シーマ含む)	S63.07 ~ H03.07	Y31		H4		×※		H3c	未	※ 車両側ヘッドランプの電気回路が特殊で正常に点灯しないため	
	H03.08 ~ H08.05	Y32		H4		未		H3	未		
	H08.06 ~ H13.01	Y33	ハロゲン仕様車	H4		未		H3	未		
	H13.01 ~ H15.07	F50	HID仕様車	-	-	-	-	-	-	-	
			H15.08 ~ H18.01		H4	-	-	-	-	-	-
H18.02 ~ H22.07		HID仕様車	-	-	-	-	-	-	-		
ジューク	H22.06 ~ H26.06	F15	ハロゲン仕様車	H4		C/F		H8	a/e ※	※ リングイルミフォグランプ装着車は適合不可	
	H26.07 ~		HID仕様車	-	-	-	-	-	-	-	
			ハロゲン仕様車	HB3	H11	未 ※ 1	未 ※ 1	H11	a/e ※ 2	※ 1 灯体裏側にカバーがあるため A、B は未確認 ※ 2 リングイルミフォグランプ装着車は適合不可	
シルビア (ヴァリエッタ含む)	H10.12 ~ H14.08	S15	ハロゲン仕様車	HB3		未		H3	未		
	スカイライン (スカイライン GT-R 含む)	H10.06 ~ H13.05	R34	ハロゲン仕様車	HB3		未		-	-	
H13.06 ~ H19.09		V35		H4		未		※	未	※ヘッドランプ用 HIGH 共用 H4	
H18.11 ~ H21.12		V36		-		-		HB4	b		
スカイラインクーペ	H15.01 ~ H17.10	V35		H4		未		※	未	※ヘッドランプ用 HIGH 共用 H4	
	スカイラインクロスオーバー	J50		H9		未		H8	a/e		
ステージア	H08.10 ~ H10.07	M35		H4		未※		※	未	※ヘッドランプ用 HIGH 共用 H4	
	H10.08 ~ H19.06		ハロゲン仕様車	H4		未※		※	未	※ヘッドランプ用 HIGH 共用 H4	
セドリック	S63.07 ~ H26.09	Y31		H4		×※		H3	未	※ 車両側ヘッドランプの電気回路が特殊で正常に点灯しないため	
	H03.06 ~ H07.05	Y32		H4		未		H3	未		
	H07.06 ~ H11.05	Y33	ハロゲン仕様車	H4		未		H3	未		
	H11.06 ~ H13.11	Y34	HID仕様車	-	-	-	-	-	-	-	
			ハロゲン仕様車	HB3	-	未	-	H3	未		
H13.12 ~ H16.10		HID仕様車	HB3	-	未	-	H3	未			
セフィーロ	H10.12 ~ H15.02	A33	ハロゲン仕様車	HB3	HB4	未	未	H3	未		
	セレナ (S ハイブリッド/e-POWER 含む)	H13.12 ~ H17.04	C24	ハロゲン仕様車	H4		C/F		H3	未	
		H17.05 ~ H19.11	C25	ハロゲン仕様車	H4		C/F		H8	a/e	
	H19.12 ~ H22.10	C26	HID仕様車	-	-	-	-	-	-	-	
			ハロゲン仕様車	HB3	H11	未 ※ 1	未 ※ 1	H8	a/e ※ 2	※ 1 灯体裏側にカバーがあるため A、B は未確認 ※ 2 リングイルミフォグランプ装着車は適合不可	
	H22.11 ~ H25.11	C26	HID仕様車	HB3	HB4	未 ※ 1	× ※ 2	H8	a/e ※ 3	※ 1 灯体裏側のカバーがあるため B は未確認 ※ 2 配光パターンが乱れるため ※ 3 リングイルミフォグランプ装着車は適合不可	
			ハロゲン仕様車	HB3	H11	B	A	H11	a/e ※	※ リングイルミフォグランプ装着車は適合不可	
H25.12 ~ H28.08		LED仕様車	HB3	-	B	-	-	-	-		
H28.08 ~	C27	ハロゲン仕様車	H9	H11	×	× ※	H11/ H8	a/e/ 未	※ 配光パターンが乱れるため		
LED仕様車			H9	-	×	-	-	-	-		
GT-R	H19.12 ~ H25.11	R35		H9		×		-	-		
ダットサン	H09.01 ~ H14.07	D22		H4		未		-	-		
ティアナ	H15.02 ~ H17.11	J31		-		-		H11	a/e		
	H17.12 ~ H20.05		ハロゲン仕様車	-	H11	-	未	H8	a/e		
	H20.06 ~ H26.01	J32	HID仕様車	-	-	-	-	-	-	-	
			4灯式ハロゲン仕様車	H9	H11	×	未 ※ 1	H11	a/e ※ 2	※ 1 灯体裏側にカバーがあるため A は未確認 ※ 2 リングイルミフォグランプ装着車は適合不可	
			4灯式 HID仕様車	H9	-	×	-	-	-	-	-
H26.02 ~	L33	2灯式 HID仕様車	-	-	-	-	-	-	-		
		アクシス	H9	-	×	-	H8	未			
H26.02 ~		ハロゲン仕様車	H9	H11	×	未	H11	a/e ※	※リングイルミフォグランプ装着車は適合不可		
HID仕様車			H9	-	×	-	-	-	-		
ティーダ (ティーダ ラティオ、ラティオ 含む)	H16.09 ~ H19.12	C11	ハロゲン仕様車	H4		C/F ※ 1		H8	a/e	※ 1 灯体後方のスペースが狭いためヘッドランプを取り外して作業を行ってください ※ 2 灯体裏側にカバーがあるため A は未確認	
	H20.01 ~ H24.09		2灯式 HID仕様車	-	-	-	-	-	-	-	
			4灯式 HID仕様車	H11	-	未 ※ 2	-	-	-	-	
	H24.10 ~ H26.10	N17	ハロゲン仕様車	H4		C/F ※ 1		H8	a/e	※ 1 灯体後方のスペースが狭いためヘッドランプを取り外して作業を行ってください ※ 2 灯体裏側にカバーがあるため A は未確認	
HID仕様車			H11	-	未 ※ 2	-	-	-	-		
H26.10 ~ H28.12			H4		未		H11	未			
ティーノ (ハイブリッド含む)	H10.12 ~ H15.03	V10		HB3		未		H3	未		
デイズ (ハイウェイ スター含む)	H25.06 ~ H31.03	B21W	ハロゲン仕様車	H4		C/F ※ 1		H16	a/e ※ 2	※ 1 LH 側灯体後方のスペースが狭いためリレー BOX かヘッドランプを取り外して作業を行ってください ※ 2 ハイウェイスター、リングイルミフォグランプ装着車は適合不可。	
	H31.03 ~	B4#W	ハロゲン仕様車	H19		E		-	-		
LED仕様車			-	-	-	-	H16	a/e			
デイズルークス	H26.02 ~ R2.2	B21A	ハロゲン仕様車	H4		C/F ※ 1		H16	a/e ※ 2	※ 1 LH 側灯体後方のスペースが狭いためヘッドランプを取り外して作業を行ってください。 ※ 2 ハイウェイスター、リングイルミフォグランプ装着車は適合不可。	
			HID仕様車	-	-	-	-	-	-	-	
デュアリス	H19.05 ~ H21.08	J10		-		-		H11	a/e		
	H21.09 ~			-		-		H11	未		

和暦	H9	H10	H11	H12	H13	H14	H15	H16	H17	H18	H19	H20	H21	H22	H23	H24	H25	H26	H27	H28	H29	H30	H31/R1	H32/R2	R3	R4	R5	R6	R7
西暦	1997	1998	1999	2000	2001	2002	2003	2004	2005	2006	2007	2008	2009	2010	2011	2012	2013	2014	2015	2016	2017	2018	2019	2020	2021	2022	2023	2024	2025

NISSAN

LEDヘッドランプバルブ・フォグランプバルブ 記号対応一覧

ヘッドランプバルブ

A : E10*HFB* / E30*HFB/JL62

B : E15*HFB* / E35*HFB/JL65

C : E14*HFB*

D : E1R*HFB* / E3R*HFB/P301HFB

E : E191HFB*

F:E*4*HFB/P341HFB/N343HFB/JL52/JL32

フォグランプバルブ

a : E10*HFB* / E30*HFB

b : E15*HFB* / E35*HFB / JL65 / P301HFB

c : E16*HFB* / E36*HFB

d : 5L*FLM

e : P301HFB

車種	年式	型式	タイプ	ヘッドランプ				フォグランプ		備考	
				形式		対応バルブ		形式	対応バルブ		
				HIGH	LOW	HIGH	LOW				
テラノ (レグラス含む)	H11.02 ~ H14.08	R50	ハロゲン仕様車	H4		未		-	-	※ 灯体後方のスペースが狭いため B は適合不可	
			HID仕様車	HB3	-	未	※	-			
	ノート (e-POWER 含む)	H17.01 ~ H19.12	E11	ハロゲン仕様車	H4		C/F		H8	×	※ 灯体後方のスペースが狭いため適合不可
				HID仕様車	-	-	-	-	-		
		H20.01 ~ H24.08	E12	ハロゲン仕様車	H4		C/F		H8	×	※ 灯体後方のスペースが狭いため適合不可
	HID仕様車	-		-	-	-	-				
	ノート (e-POWER 含む)	H24.09 ~ H26.09	E12	ハロゲン仕様車	H4		C/F		H11/ H8	a/e	※ リングイルミフォグランプ装着車は適合不可。H8 タイプフォグランプ装着車は未確認
H26.10 ~ H28.10		ハロゲン仕様車		H4		C/F		H11	a/e		
H28.11 ~ R2.11		LED仕様車		HB3	-	未	-	H8	a/e		
		ハロゲン仕様車		HB3	H11	B	A	H8	a/e		
ノート (e-POWER 含む)	R2.12 ~	E13	ハロゲン仕様車	H4		C/F		-	-	※ リングイルミフォグランプ装着車は適合不可	
			LED仕様車	-	-	-	-	-			
パネットバン/パ ネットトラック/ NV200パネット/ e-NV200	H11.06 ~ H24.05	SK#	ハロゲン仕様車	H4		C/F		H3	未	※ RH 側灯体後方のスペースが狭いためウインドーウォッシャータンクを取り外して作業を行ってください	
	H24.06 ~ H21.05		ハロゲン仕様車	H4		C/F		-	-		
	H21.05 ~	M20	ハロゲン仕様車	H4		C/F		H8	未		
			e-NV200	H4	C/F	※	H11	a/e			
ピノ	H19.01 ~ H22.01	HC24S	ハロゲン仕様車	H4		C/F		-	-	※ C は灯体内部のシェードに若干干渉するため適合不可	
	H16.10 ~ H21.10	Y50	ハロゲン仕様車	HB3	-	未	※	-	H11		a/e
フーガ (ハイブリッド含む)	H21.11 ~ H27.02	Y51	HID仕様車	HB3	-	未	※	-	H8	a/e	
	プリメーラ (ワゴン含む)	P12	ハロゲン仕様車	HB3	HB4	未	未	-	-	※ 灯体裏側にカバーがあるため B は未確認	
HID仕様車			HB3	-	未	-	-				
H15.07 ~ H17.12			ハロゲン仕様車	HB3	HB4	未	未	H11	a/e		
ブルーバードシル フィ/シルフィ	H15.02 ~ H17.11	G10	ハロゲン仕様車	-	-	-	-	H11	a/e	※ 灯体裏側にカバーがあるため A は未確認	
	H17.12 ~ H24.11	G11	HID仕様車	HB3	HB4	B	B	H11	a/e		
			ハロゲン仕様車	H9	H11	×	未	※	H11		a/e
プレサージュ	H15.07 ~ H18.04	U31	ハロゲン仕様車	H4		C/F		H11	a/e	※ H11 タイプフォグランプ装着車は未確認	
			HID仕様車	-	-	-	-	-			
	H18.05 ~ H21.07	ハロゲン仕様車	-	H11	-	未	H8/ H11	a/e			
プレジデント	H02.10 ~ H10.11	JG50.PG50	ハロゲン仕様車	H4		×		H3	未	※ 車両側ヘッドランプの電気回路が特殊で正常に点灯しないため	
	H10.12 ~ H14.10	PF50	HID仕様車	-	-	-	-	H3	未		
	H15.10 ~ H22.10		ハロゲン仕様車	HB3	-	未	-	H3	未		
マーチ	H14.03 ~ H17.07	K12	ハロゲン仕様車	H4		C/F		H11	a/e	※ 1 灯体後方のスペースが狭いためヘッドランプを取り外して作業を行ってください	
	H17.08 ~ H19.05		ハロゲン仕様車	H4		C/F		H11	a/e		
	H19.06 ~ H22.06		ハロゲン仕様車	-	H11	-	未	※	H11		a/e
	H22.07 ~ H25.05	K13	ハロゲン仕様車	H4		C/F		※ 1	H11		a/e
			HID仕様車	H4		C/F		※ 1	H11		a/e
ムラーノ	H16.09 ~ H20.08	Z50	ハロゲン仕様車	-	-	-	-	HB4	b	※ 2 リングイルミフォグランプ装着車は適合不可	
	H20.09 ~ H23.01	Z51	HID仕様車	-	-	-	-	H8	a/e		
	H23.02 ~ H27.03	MG21S	ハロゲン仕様車	-	-	-	-	H8	未		
モコ	H14.04 ~ H18.01	MG21S	ハロゲン仕様車	H4		C/F		H8	未	※ 1 灯体後方のスペースが狭いためヘッドランプを取り外して作業を行ってください	
	H18.02 ~ H23.01	MG22S	HID仕様車	H4		C/F		H8	a/e		
	H23.02 ~ H28.05	MG33S	ハロゲン仕様車	H4		C/F		H8	a/e		
ラフェスタ/ラフェ スタジョイ/ラフェ スタハイウェイ スター	H16.12 ~ H19.04	B30	ハロゲン仕様車	H4		C/F		H8	a/e	※ バルブ取り付け角度を調整してください	
			HID仕様車	-	-	-	-	-			
	H19.05 ~ H24.12	CW##WN	ハロゲン仕様車	HB3	-	未	-	H8	a/e		
			HID仕様車	HB3	H11	未	A	H11	a/e		
リーフ	H22.12 ~ H24.10	ZE0	ハロゲン仕様車	H9	-	×	-	H8/ H11	a/e	※ リングイルミフォグランプ装着車は適合不可	
	H24.11 ~	AZE0	ハロゲン仕様車	H4		×		※ 1	H11		a/e
			LED仕様車	H9	-	×	-	2	H8		未
リーフ	H29.09 ~	ZE1	ハロゲン仕様車	HB3	H11	×	※ 1	未	※ 2	※ 1 灯体後方のスペースが狭いため ※ 2 灯体裏側のカバーがあるため A は未確認	
			LED仕様車	-	-	-	-	-			
リパティ	H13.05 ~ H16.02	M12	ハロゲン仕様車	H4	HB4	未	B	※	未	※ ヘッドランプ用 HIGH 共用 H4	
			HID仕様車	H4	-	未	-	-			
ルークス	H21.12 ~ H25.04	ML21S	ハロゲン仕様車	H4		C/F		H8	a/e	※ リングイルミフォグランプ装着車は適合不可	
			HID仕様車	-	-	-	-	-			
	R2.3 ~	B4#A	ハロゲン仕様車	H19		E		-	-		
180SX	H01.04 ~ H08.07	S13	ハロゲン仕様車	H4		未		H3	未	※ 一部の低年式車の H4 バルブについてはハイビームインジケータが点灯しなくなる場合があります。その際は別途 H4 ハイビームインジケータ点灯回路 (品番: WA-4 税抜 ¥2,400) の装着が必要となります。	
	H08.08 ~ H10.12		ハロゲン仕様車	H4		C/F		H3	未		

※一部車両では、本適用表に掲載のバルブとは、異なるタイプのバルブが装着されている場合がありますのでご注意ください。また、表記とバルブタイプが異なる場合、適用未確認車種となりますので装着できません。

和暦	H9	H10	H11	H12	H13	H14	H15	H16	H17	H18	H19	H20	H21	H22	H23	H24	H25	H26	H27	H28	H29	H30	H31/R1	H32/R2	R3	R4	R5	R6	R7
西暦	1997	1998	1999	2000	2001	2002	2003	2004	2005	2006	2007	2008	2009	2010	2011	2012	2013	2014	2015	2016	2017	2018	2019	2020	2021	2022	2023	2024	2025

LED ヘッドランプバルブ・フォグランプバルブ 記号対応一覧

- ヘッドランプバルブ A : E10*HFB*/ E30*HFB/JL62/P301HFB B : E15*HFB*/ E35*HFB/JL65/P301HFB C : E14*HFB*
 D : E1R*HFB*/ E3R*HFB/P301HFB E : E191HFB* F:E*4*HFB/P341HFB/N343HFB/JL52/JL34
 フォグランプバルブ a : E10*HFB*/ E30*HFB b : E15*HFB*/ E35*HFB / JL65 / P301HFB c : E16*HFB*/ E36*HFB d : 5L*FLM e : P301HFB

HONDA ホンダ

車種	年式	型式	タイプ	ヘッドランプ				フォグランプ		備考	
				形式	対応バルブ		形式	対応バルブ			
				HIGH	LOW	HIGH	LOW	形式	対応バルブ		
アクティ/パモス/パモスホビオ(トラック/バン/ワゴン)	H11.05 ~ H30.03	HA67H6.6HM1.234HJ1.2		H4		C/F ※		-	-	※ 灯体後方のスペースが狭いためヘッドランプを取り外して作業を行ってください	
	H21.12 ~	HA8.9		H4		C/F		-	-		
アコード(ワゴン/ツアラー/ハイブリッド含む、プラグインハイブリッド除く)	H14.10 ~ H17.10	CL7.8.9.		-	-	-	-	H11	未		
	H17.11 ~ H20.11	CM1.2.3		-	-	-	-	H11	未		
	H20.12 ~ H25.03	CU1.2.CW1.2	ハロゲン仕様車	HB3	-	X	-	H11	a/e		
	H25.06 ~ H28.05	CR6	HID仕様車	HB3	-	X	-	H8	未		
インサイト	H11.09 ~ H18.06	ZE1		H4		未		-	-		
	H21.02 ~ H26.03	ZE2.3	ハロゲン仕様車	HB3	H11	X	A	H11	a/e		
インスパイア	H15.06 ~ H19.11	UC1		HB3	-	X	-	H11	a/e		
	H19.12 ~ H24.09	CP3		HB3	-	X	-	H11	未		
インテグラ(タイプR含む)	H16.09 ~ H18.06			HB3	-	X	-	-	-		
ヴェゼル(ハイブリッド含む)	H25.12 ~ H30.02	RU1.2.3.4	ハロゲン仕様車	H4		C/F		H8	a/e		
	H30.02 ~		LED仕様車	HB3	-	X	-	H8	a/e ※	※ LED フォグランプ装着車は適合不可	
			ハロゲン仕様車	HB3	H11	X	未	H8	a/e ※		
エアウェイブ/パートナー	H17.04 ~ H22.08	GJ1.2.3.4	ハロゲン仕様車	HB3	H11	X	未	H11	a/e ※	※ 灯体後方のスペースが狭いためフロントバンパーを取り外して作業を行ってください	
			HID仕様車	HB3	-	X	-	-	-		
S660	H27.04 ~	JW5		HB3	-	X	-	-	-		
エディックス	H16.07 ~ H21.08	BE1.2.3.4.8	ハロゲン仕様車	H4		C/F		HB4/H11	b/a/e ※	※ HB4バルブ仕様フォグランプ装着車は未調査	
MDX	H15.03 ~ H18.03	YD1		HB3	HB4	X	未	HB4	未		
NSX/NSX-R	H15.10 ~ H17.12	NA1.2		HB3	-	X	-	H3	未		
N-VAN(+STYLE含む)	H30.07 ~	JJ1.2	ハロゲン仕様車	H4		C/F ※		-	-	※ 灯体後方のスペースが狭いためRH側ウインドウощシャッターを取り外して作業を行ってください。	
			LED仕様車	-	-	-	-	-	-		
N-BOX(カスタム/N-BOXプラス/N-BOXスラッシュ含む)	H23.12 ~ H28.8	JF1.2	ハロゲン仕様車	H4		C/F		H8	a/e ※	※ LED フォグランプ装着車は適合不可。モデュロXは未調査	
			2灯式 HID仕様車	-	-	-	-	-	-		
			4灯式 HID仕様車	HB3	-	X	-	-	-		
N-WGN(カスタム含む)	H25.11 ~	JH1.2	ハロゲン仕様車	H4		C/F		H16	a ※	※ バルブ取り付け角度を調整してください。灯体後方のスペースが狭くインナーフェンダーに干渉する場合がありますが問題ございません。LED フォグランプ装着車は適合不可	
			2灯式 HID仕様車	-	-	-	-	-	-		
			4灯式 HID仕様車	-	-	-	-	-	-		
	R1.8 ~	JH3.4	ハロゲン仕様車	未		未		-	-		
N-ONE	H24.11 ~	JG1.2	ハロゲン仕様車	HIR2		未		H8	a/e ※	※ LED フォグランプ装着車は適合不可	
			HID仕様車	-	-	-	-	-	-		
エリシオン	H16.05 ~ H25.10	RR1.2.3.4.5.6		-	-	-	-	H11	a/e		
オデッセイ(ハイブリッド含む)	H11.12 ~ H15.09	RA6.7.8.9		-	-	-	-	-	-		
	H15.10 ~ H20.09	RB1.2		-	-	-	-	H11	a/e		
	H20.10 ~ H23.09	RB3.4		HB3	-	X	-	H11	a/e		
	H23.10 ~ H25.10			HB3	-	X	-	H8	a/e		
	H25.11 ~	RC1.2.4	ハロゲン仕様車	HB3	H11	X	未	H8	a/e		
グレイス(ハイブリッド含む)	H26.12 ~ H29.07	GM4.5.6.9	ハロゲン仕様車	HB3	H11	X	未	H11	a/e ※	※ LED フォグランプ装着車は適合不可	
			LED仕様車	HB3	-	X	-	-	-		
	H29.07 ~		ハロゲン仕様車	HB3	H11	X	未	-	-		
			LED仕様車	-	-	-	-	-	-		
クロスロード	H19.02 ~ H22.08	RT1.2.3.4	ハロゲン仕様車	HB3	H11	X	未	H11	未		
			HID仕様車	HB3	-	X	-	-	-		
ザッツ	H14.02 ~ H19.06	JD1.2		H4		C/F		-	-		
CR-V	H13.09 ~ H16.08	RD4.5	ハロゲン仕様車	H4		C/F		HB4	未		
			HID仕様車	-	-	-	-	-	-		
	H16.09 ~ H18.09	RD6.7		-	-	-	-	HB4	未		
	H18.10 ~ H23.11	RE3.4		HB3	-	X	-	H11	a/e		
CR-Z	H23.12 ~ H28.03	RM1.2		HB3	-	X	-	H11	a/e		
	H22.02 ~ H24.08	ZF1.2	ハロゲン仕様車	HB3	H11	X	未	H11	a/e		
	H24.09 ~ H29.01		HID仕様車	HB3	-	X	-	H8	未		
ジェイド	H27.02 ~	FR4.5		HB3	-	X	-	H8	未		
シビック(フェリオ/タイプR/ハイブリッド含む、EV除く)	H15.09 ~ H17.08	EU1.2.3.4.ES1.2.3.ES9.EP3	2灯式ハロゲン仕様車	H4		C/F		HB/H11	a/e ※	※ 灯体後方のスペースが狭いためフロントバンパーを取り外して作業を行ってください	
			4灯式ハロゲン仕様車	HB3	HB4	X	未	-	-		
			HID仕様車	HB3	-	X	-	-	-		
	H17.09 ~ H22.12	FD1.2.3	ハロゲン仕様車	HB3	HB4	X	未	H11	a/e		
シャトル(ハイブリッド含む)	H27.12 ~ H28.03	FK2		-	-	-	-	H11	未		
	H27.05 ~	GP7.8.GK8.9	ハロゲン仕様車	HB3	H11	X	A	H8	未		
			LED仕様車	-	-	-	-	-	-		

※一部車両では、本適用表に掲載のバルブとは、異なるタイプのバルブが装着されている場合がありますのでご注意ください。また、表記とバルブタイプが異なる場合、適用未確認車種となりますので装着できません。※一部の低年式車のH4バルブについてはハイビームインジケータが点灯しなくなる場合があります。その際は別途H4ハイビームインジケータ点灯回路(品番:WA-4 税抜¥2,400)の装着が必要となります。

和暦	H9	H10	H11	H12	H13	H14	H15	H16	H17	H18	H19	H20	H21	H22	H23	H24	H25	H26	H27	H28	H29	H30	H31/R1	H32/R2	R3	R4	R5	R6	R7
西暦	1997	1998	1999	2000	2001	2002	2003	2004	2005	2006	2007	2008	2009	2010	2011	2012	2013	2014	2015	2016	2017	2018	2019	2020	2021	2022	2023	2024	2025

HONDA

LEDヘッドランプバルブ・フォグランプバルブ 記号対応一覧

ヘッドランプバルブ

A : E10*HFB* / E30*HFB/JL62

B : E15*HFB* / E35*HFB/JL65

C : E14*HFB*

D : E1R*HFB* / E3R*HFB/P301HFB

E : E191HFB*

F:E*4*HFB/P341HFB/N343HFB/JL52/JL32

フォグランプバルブ

a : E10*HFB* / E30*HFB

b : E15*HFB* / E35*HFB / JL65 / P301HFB

c : E16*HFB* / E36*HFB

d : 5L*FLM

e : P301HFB

車種	年式	型式	タイプ	ヘッドランプ				フォグランプ		備考	
				形式		対応バルブ		形式	対応バルブ		
				HIGH	LOW	HIGH	LOW				
ステップワゴン (スパダ含む)	H13.04 ~ H15.05	RF3.4.5.6.7.8	ハロゲン仕様車 HID仕様車	-	-	未	-	-	-		
	H15.06 ~ H17.04			-	-	-	-	-	-		
	H17.05 ~ H21.09	RG1.2.3.4	ハロゲン仕様車 HID仕様車	-	H11	-	未	H11	a/e		
	H21.10 ~ H24.03	RK1.2.3.4.5.6.7	ハロゲン仕様車 HID仕様車	HB3	H11	×	未	H11	a/e		
	H24.04 ~ H27.04		ハロゲン仕様車 HID仕様車	HB3	H11	×	未	H11	a/e		
	H27.04 ~	RP1.2.3.4	ハロゲン仕様車 LED仕様車	HB3	H11	×	A	H8	未		
	H29.09 ~	RP3.4.5	スパダ	-	-	-	-	-	-		
ストリーム	H12.10 ~ H15.08	RN1.2.3.4.5	ハロゲン仕様車 HID仕様車	-	-	C/F	-	H11	a/e		
	H15.09 ~ H18.06		ハロゲン仕様車 HID仕様車	HB3	-	×	-	H3	未		
	H18.07 ~ H26.06	RN6.7.8.9	ハロゲン仕様車 HID仕様車	-	-	未	-	H11	a/e		
ゼスト (スパーク含む)	H18.02 ~ H24.11	JE1.2	ハロゲン仕様車	-	-	C/F	-	H8	未		
			HID仕様車	-	-	-	-	-	-	-	
			スパークハロゲン仕様車	HB3	H11	×	未	H8	a/e ※	※バルブ取り付け角度を調整してください	
			スパークHID仕様車	HB3	-	×	-	-	-	-	
フィット (ハイブリッド含む)	H13.06 ~ H19.09	GD1.2.3.4	ハロゲン仕様車 HID仕様車	-	-	C/F	-	H11	a/e		
	H19.10 ~ H25.08	GE6.7.8.9. GP1.4	ハロゲン仕様車 HID仕様車	-	-	C/F	-	H11	未		
	H25.09 ~ H29.06	GK3.4.5.6.GP5.6	ハロゲン仕様車 LED仕様車	H4	-	C/F ※	×	H8	a/e	※ LH 側灯体後方のスペースが狭いためヒューズボックスを取り外して作業を行ってください。	
	H29.07 ~		ハロゲン仕様車 LED仕様車	H4	-	未	-	-	-		
	R2.02 ~	GR1.2.3.4 GR5.6.7.8	ハロゲン仕様車	H4	-	C/F ※	-	-	-	※ LH 側灯体後方のスペースが狭いためヘッドランプを外した方が作業しやすいです。	
フィットアリア	H14.12 ~ H21.01	GD6.7.8.9	ハロゲン仕様車	-	-	C/F	-	-	-		
			HID仕様車	-	-	-	-	-	-		
フィットシャトル (ハイブリッド含む)	H23.06 ~ H27.03	GG7.8.GP2	ハロゲン仕様車	-	-	C/F	-	H11	未		
			HID仕様車	-	-	-	-	-	-		
フリード (スパイク /フリード+ノハイ ブリッド含む)	H20.05 ~ H28.09	GB3.4.GP3	ハロゲン仕様車 HID仕様車	-	-	C/F	-	-	-		
	H28.09 ~	GB5.6.7.8	ハロゲン仕様車	HB3	H11	×	× ※ 1	H8	未 ※ 2	※ 1 配光パターンが乱れるため ※ 2 LED フォグランプ、イエローフォグランプ装着車は適合不可	
			LED仕様車	-	-	-	-	-	-		
モビリオ (スパイク含む)	H13.12 ~ H15.12	GB1.2	ハロゲン仕様車	-	-	C/F	-	-	-		
	H16.01 ~ H20.04		ハロゲン仕様車	H4	-	C/F	-	-	-		
	H17.12 ~ H20.04	GK1.2	スパイクハロゲン仕様車	H4	-	C/F	-	-	-		
ライフ (ディーバ含む)	H10.10 ~ H16.09	JB1.2		-	-	C/F	-	-	-		
	H16.10 ~ H20.10	JB5.6.7.8	ハロゲン仕様車	H4	-	C/F	-	-	-		
	H20.11 ~ H22.10	JC1.2	ハロゲン仕様車	H4	-	C/F	-	H8	a/e		
			HID仕様車	-	-	-	-	-	-		
H22.11 ~ H26.04		ハロゲン仕様車 HID仕様車	HB3	H11	×	A	H8	a/e			
ラグレイト	H11.06 ~ H16.02	RL1		-	-	未	-	-	-		
レジェンド	H16.10 ~ H20.08	KB1.2		HB3	-	×	-	H11	a/e ※	※ LH 側灯体後方のスペースが狭いためフロントバンパーを取り外して作業を行ってください	
	H20.09 ~ H26.10			HB3	-	×	-	H8	a/e		

MITSUBISHI ミツビシ

車種	年式	型式	タイプ	ヘッドランプ				フォグランプ		備考
				形式		対応バルブ		形式	対応バルブ	
				HIGH	LOW	HIGH	LOW			
i (i-MiEV 含む)	H18.01 ~	HA.HD#W	ハロゲン仕様車	HB3	H11	未	未 ※ 1	H11	a/e ※ 2	※ 1 灯体裏側にカバーがあるため A は未確認 ※ 2 灯体後方のスペースが狭いためフロントバンパーを取り外して作業を行ってください
			HID仕様車	HB3	-	未	-	-	-	
			LED仕様車	HB3	-	未	-	-	-	
RVR	H22.02 ~ H24.09	GA#W	ハロゲン仕様車	HB3	H11	未 ※	未 ※	H11	未	※ 灯体裏側にカバーがあるため A、B は未確認
	H24.10 ~ H29.01		HID仕様車	HB3	-	未 ※	-	-	-	
			ハロゲン仕様車	HB3	H11	未 ※	未 ※	H11	未	※ 灯体裏側にカバーがあるため A、B は未確認
	H29.02 ~		HID仕様車	HB3	-	未 ※	-	-	-	
アウトランダー	H17.10 ~ H24.09	CW#W	ハロゲン仕様車	HB3	HB4	未	未	H11	a/e ※	※ RH 側灯体後方のスペースが狭いためフロントバンパーを取り外して作業を行ってください
			HID仕様車	HB3	-	未	-	-	-	
	H24.10 ~ H27.05 H27.06 ~	GF#W.GG2W		HB3	-	未 ※	-	H11	a/e	※ 灯体裏側にカバーがあるため B は未確認
アスパイア	H10.08 ~ H17.12	EA.EC#		-	-	-	-	LED	×	※ 灯体裏側にカバーがあるため B は未確認
				-	-	-	-	H3	- ※	※ 灯体裏側のカバーに配線を通すための穴あけ加工を行ってください

※一部車両では、本適用表に掲載のバルブとは、異なるタイプのバルブが装着されている場合がありますのでご注意ください。また、表記とバルブタイプが異なる場合、適用未確認車種となりますので装着できません。
※一部の低年式車のH4バルブについてはハイビームインジケータが点灯しなくなる場合があります。その際は別途H4ハイビームインジケータ点灯回路（品番：WA-4 税抜 ¥2,400）の装着が必要となります。

和暦	H9	H10	H11	H12	H13	H14	H15	H16	H17	H18	H19	H20	H21	H22	H23	H24	H25	H26	H27	H28	H29	H30	H31/R1	H32/R2	R3	R4	R5	R6	R7
西暦	1997	1998	1999	2000	2001	2002	2003	2004	2005	2006	2007	2008	2009	2010	2011	2012	2013	2014	2015	2016	2017	2018	2019	2020	2021	2022	2023	2024	2025

HONDA
MITSUBISHI

LED ヘッドランプバルブ・フォグランプバルブ 記号対応一覧

ヘッドランプバルブ

A : E10*HFB*/ E30*HFB/JL62/P301HFB

B : E15*HFB*/ E35*HFB/JL65/P301HFB

C : E14*HFB*

D : E1R*HFB*/ E3R*HFB/P301HFB

E : E191HFB*

F:E*4*HFB/P341HFB/N343HFB/JL52/JL34

フォグランプバルブ

a : E10*HFB*/ E30*HFB

b : E15*HFB*/ E35*HFB / JL65 / P301HFB

c : E16*HFB*/ E36*HFB

d : 5L*FLM

e : P301HFB

車種	年式	型式	タイプ	ヘッドランプ				フォグランプ		備考
				形式		対応バルブ		形式	対応バルブ	
				HIGH	LOW	HIGH	LOW			
eK (eK ワゴン / eK スポーツ / eK クラッシュ / eK アクティブ / eK カスタム / eK クロス含む)	H13.10 ~ H18.08	H81W	2 灯式ハロゲン仕様車	H4		C/F		-	-	
			2 灯式 HID 仕様車	-	-	-	-			
			4 灯式ハロゲン仕様車	HB3	-	未	-	-	-	
			4 灯式 HID 仕様車	HB3	-	未	-	-	-	
	H18.09 ~ H25.05	H82W	ハロゲン仕様車	H4		C/F ※		-	-	※ 灯体後方のスペースが狭いためヘッドランプを取り外して作業を行ってください
H25.06 ~ H31.03	B11W	ハロゲン仕様車	H4		C/F ※ 1		H16	a	※ 1 LH 側灯体後方のスペースが狭いためリレー BOX がヘッドランプを取り外して作業を行ってください	
		HID 仕様車	-	-	-	-	-	-		
H31.03 ~	B3#W	ハロゲン仕様車	H19		×		-	-		
		eK クロス LED 仕様車	-	-	-	-	H16	a		
ek スペース (カスタム含む)	H26.02 ~	B11A	ハロゲン仕様車	H4		C/F ※ 1		H16	a	※ 1 LH 側灯体後方のスペースが狭いためヘッドランプを取り外して作業を行ってください。
	R2.3 ~	B3#A	ハロゲン仕様車	H19		×		-	-	
ek クロススペース	R2.3 ~	B3#A	LED 仕様車	-	-	-	-	H16	a	
			LED 仕様車	-	-	-	-	-	-	
エアトレック (スポーツギア含む)	H13.06 ~ H17.10	CU#W	ハロゲン仕様車	HB3	HB4	B	未	H3	未	
			HID 仕様車	HB3	-	B	-	-	-	
	H15.01 ~ H15.12	H16.01 ~ H17.10	スポーツギア	H4		C/F		HB4	未	
	スポーツギア ハロゲン仕様車		HB3	-	未	-	HB4	未		
エクリプスクロス	H30.03 ~	GK1W.GK9W	ハロゲン仕様車	HIR2		未 ※		H8	a/e	※ 灯体裏側にカバーがあるため D は未確認
			LED 仕様車	-	-	-	-	-	-	
エクリプススパイダー	H16.10 ~ H18.03	D53A		H4		未		-	-	
ギャラン (ギャランフォルティス / スポーツバック含む)	H08.08 ~ H10.07	EA.EC#		-	-	-	-	H3	未	
	H10.08 ~ H17.12			-	-	-	-	H3	-	
	H19.08 ~		CX#A.CY#A	ハロゲン仕様車	HB3	HB4	未 ※	未	H11	未
グランディス	H15.05 ~ H17.05	NA4W	ハロゲン仕様車	H9	-	×	-	HB4	b	
	H17.06 ~ H21.03		HID 仕様車	H9	-	×	-	H11	未	
コルト / コルトプラス (ラリーアートバージョン R 含む)	H14.11 ~ H16.09	Z2#A.Z2#W		-	-	-	-	H11	未	
	H16.10 ~ H17.10			-	-	-	-	H11	未	
	H17.11 ~ H25.01			-	-	-	-	H11	未	
	H18.05 ~ H24.06	Z27AG	ラリーアートバージョン R	-	-	-	-	H11	a/e	
タウンボックス	H11.04 ~ H24.11	U6#W		H4		C/F		H3	未	
	H26.02 ~ H27.03	DS64W	ハロゲン仕様車	H4		C/F		H8	a/e	
			HID 仕様車	-	-	-	-	-	-	
デリカ D:2	H23.03 ~ H25.11	MB15S	ハロゲン仕様車	H4		C/F		H11	a/e	
			HID 仕様車	-	-	-	-	-	-	
	H25.12 ~ H27.11	MB36S.46S	ハロゲン仕様車	H4		C/F		H11	a/e	
			HID 仕様車	-	-	-	-	-	-	
H27.12 ~	MB36S.46S	ハロゲン仕様車	H4		C/F		H11	a/e		
		HID 仕様車	-	-	-	-	-	-		
デリカ D:3	H23.10 ~	BM20		H4		C/F ※		H8	未	※ RH 側灯体後方のスペースが狭いためウインドウウォッシャータンクを取り外して作業を行ってください
デリカ D:5	H19.01 ~	CV#W	ハロゲン仕様車	HB3	-	B ※	-	H11	a/e	※ 灯体後方にカバーがあるため未確認
デリカバン / デリカトラック (デリカカーゴ除く)	H11.11 ~ H23.09	SK##		H4		C/F		H3	未	
	H23.10 ~	BVM20		H4		C/F ※		H8	未	※ RH 側灯体後方のスペースが狭いためウインドウウォッシャータンクを取り外して作業を行ってください
トッポ	H20.09 ~ H25.09	H82A	ハロゲン仕様車	HB3	-	未	-	-	-	
			HID 仕様車	HB3	-	未	-	-	-	-
バジェロ	H11.09 ~ H14.08	V6#.7#	ハロゲン仕様車	H4		C/F		HB4	未	※ 灯体後方のスペースが狭いため周辺部品がヘッドランプを取り外して作業を行ってください。
			HID 仕様車	-	-	-	-	-	-	
	H14.09 ~ H18.09	V8#.9#	ハロゲン仕様車	H4		未		HB4	未	
			HID 仕様車	-	-	-	-	-	-	
H18.10 ~ H26.07	V8#.9#	ハロゲン仕様車	H9	H11	×	未	H11	a/e		
		HID 仕様車	H9	-	×	-	-	-	-	
H26.07 ~ R01.09	V8#.9#	ハロゲン仕様車	H9	H11	×	未	H11	a/e		
		HID 仕様車	H9	-	×	-	-	-	-	
バジェロイオ	H10.06 ~ H15.09	H6#.7#		H4		C/F		H3	未	
	H15.10 ~ H19.12			H4		C/F		HB4	b	
バジェロミニ	H10.10 ~ H15.08	H53A.58A		H4		未		HB4 / H3	未 / 未	
			リンクス	HB3	HB4	未	未	HB4	未	
	H15.09 ~ H20.08		H4		未		HB4	未		
H20.09 ~ H25.01		H4		F ※		H11	a/e	※ バルブ挿入口が狭いため C は取付不可		
ブラウディア / ディグニティ	H24.07 ~ H27.02	BY51		-	-	-	-	H8	a/e	
ミニカ	H10.10 ~ H23.06	H4#		H4		C/F		H3	未	

※一部車両では、本適用表に掲載のバルブとは、異なるタイプのバルブが装着されている場合がありますのでご注意ください。また、表記とバルブタイプが異なる場合、適用未確認車種となりますので装着できません。
※一部の低年式車の H4 バルブについてはハイビームインジケータが点灯しなくなる場合があります。その際は別途 H4 ハイビームインジケータ点灯回路 (品番: WA-4 税抜 ¥2,400) の装着が必要となります。

和暦	H9	H10	H11	H12	H13	H14	H15	H16	H17	H18	H19	H20	H21	H22	H23	H24	H25	H26	H27	H28	H29	H30	H31/R1	H32/R2	R3	R4	R5	R6	R7
西暦	1997	1998	1999	2000	2001	2002	2003	2004	2005	2006	2007	2008	2009	2010	2011	2012	2013	2014	2015	2016	2017	2018	2019	2020	2021	2022	2023	2024	2025

LEDヘッドランプバルブ・フォグランプバルブ 記号対応一覧

ヘッドランプバルブ

A : E10*HFB* / E30*HFB/JL62

B : E15*HFB* / E35*HFB/JL65

C : E14*HFB*

D : E1R*HFB* / E3R*HFB/P301HFB

E : E191HFB*

F:E*4*HFB/P341HFB/N343HFB/JL52/JL32

フォグランプバルブ

a : E10*HFB* / E30*HFB

b : E15*HFB* / E35*HFB / JL65 / P301HFB

c : E16*HFB* / E36*HFB

d : 5L*FLM

e : P301HFB

車種	年式	型式	タイプ	ヘッドランプ				フォグランプ		備考
				形式		対応バルブ		形式	対応バルブ	
				HIGH	LOW	HIGH	LOW			
ミニキャブ (バン/トラック/ ミニキャブMIVE 含む)	H11.04 ~	U6#		H4		C/F		-	-	
	H26.02 ~ H27.01	DS64V		H4		C/F		H8	a	
	H26.02 ~	DS16T		H4		C/F		H16	a	
	H27.02 ~	DS17V		H4		C/F		H8	a	
ミラージュ	H24.08 ~ H27.12	A05A.03A		H4		C/F ※		H11	a	※ LH 側灯体後方のスペースが狭いため周辺部品がヘッドランプを取り外して作業を行ってください
	H28.01 ~	A03A	ハロゲン仕様車 HID仕様車	H4		C/F ※		H16	a	※ LH 側灯体後方のスペースが狭いため周辺部品がヘッドランプを取り外して作業を行ってください
ランサー/ミラージュセダン/リベロ(セディア/各ワゴン、カーゴ含むエボリューション除く)	H09.08 ~ H12.04	CB.CD.CK##		H4		未		H3	未	
	H12.05 ~ H15.01	CS##	2灯式ハロゲン仕様車 4灯式ハロゲン仕様車	H4		未		H3	未	
	H15.02 ~ H22.05		ハロゲン仕様車 HID仕様車	H4		未		H3	未	
	H20.12 ~	Y12	カーゴ	H4		C/F ※		-	-	※ 灯体後方のスペースが狭いためヘッドランプを取り外して作業を行ってください
ランサーエボリューション	H10.01 ~ H13.01	CP9A	V / VI	H4		C/F ※		H3	未	※ RH 側灯体後方のスペースが狭いためヘッドランプを取り外して作業を行ってください。
	H13.02 ~ H14.12	CT9A	VII ハロゲン仕様車 VII HID仕様車	HB3	HB4	未	未	HB4	b	
	H15.01 ~ H17.02		VIII ハロゲン仕様車 VIII HID仕様車	HB3	HB4	未	未	HB4	b	
	H17.03 ~ H19.09	CT9A.CT9W	IX ハロゲン仕様車 IX HID仕様車	HB3	-	未	-	HB4	b	
	H19.10 ~	CZ4A	X ハロゲン仕様車 X HID仕様車	HB3	HB4	× ※	未	H11	未	※ 灯体裏側のスペースが狭いため
レグナム	H08.08 ~ H10.07	EA.EC#		-		-		H3	未	
	H10.08 ~ H14.08			-		-		H3	- ※	※ 灯体裏側のカバーに配線を通すための穴あけ加工を行ってください

MAZDA マツダ

車種	年式	型式	タイプ	ヘッドランプ				フォグランプ		備考
				形式		対応バルブ		形式	対応バルブ	
				HIGH	LOW	HIGH	LOW			
RX-8	H15.05 ~ H20.02	SE3P		H9 ※ 1	-	未 ※ 1	-	H11	× ※ 2	※ 1 H11 と互換性がありますがバルブ取り付け角度が斜めのため A は適合不可 ※ 2 後方オイルクーラーに干渉するため
	H20.03 ~ H24.06			H9 ※	-	未 ※	-	HB4	b	※ H11 と互換性がありますがバルブ取り付け角度が斜めのため A は適合不可
アクセラ (セダン/スポーツ/ ハイブリッド含む)	H15.10 ~ H18.05	BK3P.BK5P. BKEP	ハロゲン仕様車 HID仕様車	HB3	-	未	-	H11	a/e ※	※ バルブ取り付け角度を調整してください
	H18.06 ~ H21.05		ハロゲン仕様車 HID仕様車	HB3	-	未	-	HB4/ H11	b/a/e	
	H21.06 ~ H23.08	BL###	ハロゲン仕様車 HID仕様車	HB3	H11	未	未	HB4	b ※	※ バルブ取り付け角度を調整してください
	H23.09 ~ H25.10		ハロゲン仕様車 HID仕様車	HB3	H11	未	未	H11	a/e ※	※ バルブ取り付け角度を調整してください
	H25.11 ~ H28.06	BM###.BY###	ハロゲン仕様車 HID仕様車	HB3	H11	未	未	H11 ※	a/e ※	※ ハロゲンフォグランプ装着車のみ。バルブ取り付け角度を調整してください
	H28.07 ~		ハロゲン仕様車 LED仕様車	HB3	H11	未	未	-	-	
アテンザ (セダン/スポーツ/ スポーツワゴン/ ワゴン含む)	H14.05 ~ H17.05	GG##.GY##		-	-	-	-	H3/ H11 ※	-/a/e	※ H1 タイプフォグランプ装着車は適合不可
	H17.06 ~ H19.12			-	-	-	-	H3/ H11/ HB4	-/a/e ※ / 未	※ バルブ取り付け角度を調整してください
	H20.01 ~ H22.01	GH###	ハロゲン仕様車 HID仕様車	H9	HB4	×	未	H11	未	
	H22.01 ~ H24.10		HID仕様 AFS 装着車	H11	-	未	-			
	H24.11 ~ H26.12	GJ###	ハロゲン仕様車 HID仕様車	H9	H11	×	未	H11	a/e ※	※ バルブ取り付け角度を調整してください
	H27.01 ~		HID仕様 AFS 装着車	-	-	-	-			
AZ-オフロード	H10.10 ~ H13.12	JM23W		H4		C/F ※ 1		-	-	※ 1 年式や仕様により灯体後方のスペースが狭い車両があります。その場合は周辺部品がヘッドランプを取り外して作業を行ってください。
	H14.01 ~ H17.09			H4		C/F ※ 1		H8	× ※ 2	※ 2 灯体後方のスペースが狭いため
	H17.10 ~ H26.03			H4		C/F ※ 1		H8	× ※ 2	
AZ-ワゴン (RR/カスタムスタイル含む)	H15.10 ~ H17.08	MJ21S.22S	ハロゲン仕様車 HID仕様車	H4		C/F		H8	未	
	H17.09 ~ H20.08		ハロゲン仕様車 HID仕様車	H4		C/F		H8	未	
	H20.09 ~ H24.10	MJ23S	カスタムスタイル	HB3	-	未	-			
			ハロゲン仕様車 4灯式 HID仕様車 カスタムスタイル	H4	C/F		H8	a/e ※ 1	※ 灯体後方のスペースが狭いためフロントバンパーをり外して作業を行ってください	

※一部車両では、本適用表に掲載のバルブとは、異なるタイプのバルブが装着されている場合がありますのでご注意ください。また、表記とバルブタイプが異なる場合、適用未確認車種となりますので装着できません。
※一部の低年式車のH4バルブについてはハイビームインジケーターが点灯しなくなる場合があります。その際は別途H4ハイビームインジケーター点灯回路(品番:WA-4 税抜¥2,400)の装着が必要となります。

LED ヘッドランプバルブ・フォグランプバルブ 記号対応一覧

ヘッドランプバルブ

A : E10*HFB*/ E30*HFB/JL62/P301HFB

B : E15*HFB*/ E35*HFB/JL65/P301HFB

C : E14*HFB*

D : E1R*HFB*/ E3R*HFB/P301HFB

E : E191HFB*

F:E*4*HFB/P341HFB/N343HFB/JL52/JL34

フォグランプバルブ

a : E10*HFB*/ E30*HFB

b : E15*HFB*/ E35*HFB / JL65 / P301HFB

c : E16*HFB*/ E36*HFB

d : 5L*FLM

e : P301HFB

車種	年式	型式	タイプ	ヘッドランプ				フォグランプ		備考
				形式		対応バルブ		形式	対応バルブ	
				HIGH	LOW	HIGH	LOW			
MPV	H11.06 ~ H15.09	LW#W	ハロゲン仕様車	H4		C/F		HB4	b	
	H15.10 ~ H18.01		HID仕様車	HB3	-	未	-			
	H18.02 ~ H28.03	LY3P	ハロゲン仕様車	H4		C/F		H11	a/e ※2	※1 LH 側灯体後方のスペースが狭いため ※2 バルブ取り付け角度を調整してください
キャロル (キャロルエコ含む)	H16.09 ~ H21.11	HB24S		H4		C/F		H8	未	
	H21.12 ~ H26.11	HB25S.35S		H4		C/F		H8	未	
	H26.12 ~	HB36S		H4		C/F ※		H16	未	※ LH 側灯体後方のスペースが狭いためヘッドランプを取り外して作業を行ってください
CX-3	H27.02 ~	DK##W	ハロゲン仕様車	HB3	H11	未	未	-	-	
CX-5	H24.02 ~ H26.12	KE##W	LED仕様車	-	-	-	-			
	H27.01 ~ H28.12		ハロゲン仕様車	HB3	H11	未	A	H11	a/e ※	※ バルブ取り付け角度を調整してください
CX-7	H18.12 ~ H21.08	ER3P	HID仕様車	-	-	-	-	H11 ※	未	※ H11 タイプフォグランプ装着車のみ
	H21.09 ~ H23.12		ハロゲン仕様車	HB3	-	未	-	HB4	未	
スクラム (バン/ワゴン/トラック)	H17.09 ~ H27.01	DG64#	ハロゲン仕様車	H4		C/F		H8	a/e	
	H25.09 ~	DG16T	HID仕様車	-	-	-	-			
	H27.03 ~	DG17#		H4		C/F		H8	未	
スピアーノ (SS含む)	H14.02 ~ H20.09	HF21S	SS以外	H4		C/F		-	-	
			SS	H4		未		H8 ※	未	※ H3 タイプフォグランプ装着車は適合不可
デミオ	H14.08 ~ H17.03	DY##	ハロゲン仕様車	H4		C/F		HB4	b	
	H17.04 ~ H19.06		HID仕様車	HB3	-	未	-			
	H19.07 ~ H23.05		ハロゲン仕様車	H4		C/F		H11	a/e ※	※ バルブ取り付け角度を調整してください
	H23.06 ~ H26.09	DE##S	HID仕様車	HB3	-	B	-			
			ハロゲン仕様車	H4		C/F ※1		H11	a/e ※3	※1 LH 側灯体後方のスペースが狭いためヘッドランプかヒューズBOXを取り外して作業を行ってください ※2 RH 側灯体後方のスペースが狭いためBは適合不可 ※3 LH 側灯体後方のスペースが狭いためフロントバンパーを取り外して作業を行ってください
			HID仕様車	HB3	-	未 ※2	-			
H26.09 ~	DJ##S	ハロゲン仕様車	H4		F ※		H11	未	※ バルブ挿入口が狭いためCは取付不可	
ピアンテ	H20.07 ~ H29.12	CC##W	LED仕様車	-	-	-	-			
			ハロゲン仕様車	HB3	-	B	-	H11	a/e	
ファミリアバン	H19.01 ~	Y12	ハロゲン仕様車	H4		C/F		-	-	
	H29.02 ~ H30.06		HID仕様車	H4		C/F		未	未	
	H30.06 ~	NCP16#M		H4		C/F		H16	未	
フレア (カスタムスタイル含む)	H24.10 ~ H26.08	MJ34S.44S	ハロゲン仕様車	H4		C/F ※		H8	a/e	※ LH 側灯体後方のスペースが狭いためヒューズボックスを移動もしくはヘッドランプを取り外して作業を行ってください。
	H26.08 ~ H29.02		HID仕様車	-	-	-	-			
	H29.03 ~	MJ35S.55S	ハロゲン仕様車	H4		C/F		H8	a/e ※	※1 灯体裏側にカバーがあるためBは未確認 ※2 LED フォグランプ 装着車は適合不可
フレアクロスオーバー	H26.01 ~	MS31S.41S	4灯式LED仕様車	HB3	-	未 ※1	-			
			2灯式LED仕様車	-	-	-	-			
フレアワゴン (カスタムスタイル含む)	H24.06 ~ H25.03	MM21S	ハロゲン仕様車	H4		C/F		H8	a/e	
	H25.04 ~ H29.12	MM32S	HID仕様車	H4		C/F		H8	未	
	H29.12 ~	MM53S	カスタムスタイル	-	-	-	-	H8	a/e	
プレマシー	H17.02 ~ H22.06	CR#W	ハロゲン仕様車	H4		C/F ※		H8	a/e	※ RH 側灯体後方のスペースが狭いため、ヘッドランプかウィンドウウォッシャー液補給口を取り外して作業を行ってください。
	H22.07 ~ H30.03		CW##W	ハロゲン仕様車	HB3	H11	未	A	H11	a/e ※
			HID仕様車	HB3	-	未	-			
ベリーサ	H16.06 ~ H18.07	DC5R.DC5W	ハロゲン仕様車	HB3	-	未 ※1	-	H11	a/e ※	※1 灯体後方のスペースが狭いためBは未確認 ※2 バルブ取り付け角度を調整してください
	H18.08 ~ H27.09		HID仕様車	HB3	-	未 ※1	-			
			ハロゲン仕様車	HB3	-	未 ※1	-	H11	a/e ※	※1 灯体後方のスペースが狭いためBは未確認 ※2 バルブ取り付け角度を調整してください
ボンゴ (バン/トラック含む、ワゴン/ボンゴフレンディ/ボンゴブローニイ除く)	H11.06 ~ H24.05	SK##	HID仕様車	HB3	-	B	-			
	H24.06 ~			ハロゲン仕様車	H4		C/F		H3	未
ボンゴブローニイバン	H31.04 ~	THR.GDH20#M	ハロゲン仕様車	H4		C/F		-	-	
			LED仕様車	HB3	-	B	-			

※一部車両では、本適用表に掲載のバルブとは、異なるタイプのバルブが装着されている場合がありますのでご注意ください。また、表記とバルブタイプが異なる場合、適用未確認車種となりますので装着できません。
※一部の低年式車のH4バルブについてはハイビームインジケータが点灯しなくなる場合があります。その際は別途H4ハイビームインジケータ点灯回路(品番:WA-4 税抜¥2,400)の装着が必要となります。

和暦	H9	H10	H11	H12	H13	H14	H15	H16	H17	H18	H19	H20	H21	H22	H23	H24	H25	H26	H27	H28	H29	H30	H31/R1	H32/R2	R3	R4	R5	R6	R7
西暦	1997	1998	1999	2000	2001	2002	2003	2004	2005	2006	2007	2008	2009	2010	2011	2012	2013	2014	2015	2016	2017	2018	2019	2020	2021	2022	2023	2024	2025

LEDヘッドランプバルブ・フォグランプバルブ 記号対応一覧

ヘッドランプバルブ

A : E10*HFB* / E30*HFB/JL62

B : E15*HFB* / E35*HFB/JL65

C : E14*HFB*

D : E1R*HFB* / E3R*HFB/P301HFB

E : E191HFB*

F:E*4*HFB/P341HFB/N343HFB/JL52/JL32

フォグランプバルブ

a:E10*HFB* / E30*HFB

b : E15*HFB* / E35*HFB / JL65 / P301HFB

c : E16*HFB* / E36*HFB

d :5L*FLM

e :P301HFB

車種	年式	型式	タイプ	ヘッドランプ				フォグランプ		備考
				形式		対応バルブ		形式	対応バルブ	
				HIGH	LOW	HIGH	LOW			
ロードスター	H01.09 ~ H09.12	NA#C		※		C/F ※		H3	-	※ シールドビームが装着されている車両は2灯式丸型規格サイズのヘッドランプユニットに交換することでH4バルブへの交換が可能です
	H10.01 ~ H12.06	NB#C		H4		未		-	-	
	H12.07 ~ H14.06		HB3	HB4	未	未	-	-		
	H14.07 ~ H16.08		HB3	HB4	未	未	HB4	未		
	H16.07 ~ H17.07	NCEC	ハロゲン仕様車	-	-	-	-	H11	未	
	H17.08 ~ H20.11		HID仕様車	-	-	-	-	H11	a	※バルブ取り付け角度を調整してください
	H20.12 ~ H27.04		HB3	-	未	-	H11	a ※	※バルブ取り付け角度を調整してください	
H27.05 ~	ND5RC		-	-	-	-	-	-		

SUBARU スバル

車種	年式	型式	タイプ	ヘッドランプ				フォグランプ		備考
				形式		対応バルブ		形式	対応バルブ	
				HIGH	LOW	HIGH	LOW			
R1 (R1e 除く)	H17.01 ~ H22.03	RJ1.2	ハロゲン仕様車 HID仕様車	H4		C/F		HB4	b	
R2	H15.12 ~ H22.03	RC1.2	ハロゲン仕様車 HID仕様車	H4		C/F		HB4	b	
インプレッサ (G4/ アネシス/ スポーツ/ スポーツハイブリッド/ スポーツワゴン /WRX/ インプレッサ WRX STI/ インプレッサ XV 含む /XV 除く)	H4.11 ~ H10.08	GC#.GF#		H4		C/F		H3	未	
	H10.09 ~ H12.08		H4		未		H3	未		
	H12.08 ~ H14.10	GD#.GG#	2灯式ハロゲン仕様車	H4		C/F		H3	未	
	H14.11 ~ H17.05		4灯式ハロゲン仕様車	HB3	-	未	-			
			HID仕様車	HB3	-	未	-			
			ハロゲン仕様車	HB3	-	未	-	HB4/H3	b ※ / 未	※灯体後方のスペースが狭いためフロントバンパーを取り外して作業を行ってください
	H17.06 ~ H19.05	GE#.GH#.GR#.GV#	HID仕様車	HB3	-	未	-	HB4	b ※	※灯体後方のスペースが狭いためフロントバンパーを取り外して作業を行ってください
H19.06 ~ H26.08	ハロゲン仕様車		HB3	-	B	-	HB4	b ※	※ STI WRX は未調査	
H23.12 ~ H26.10	GP#.GJ#	HID仕様車	HB3	-	B	-				
		ハロゲン仕様車	HB3	H11	B	未※1	PSX24W	- ※3	※1 バルブ取り付け角度が斜めのため未調査 ※2 灯体後方のスペースが狭いため、LH側はウォッシャー液補給口を、RH側はエアダクトを取り外して作業を行ってください ※3 車両側灯体の強度が弱く走行時の振動や衝撃で車両側灯体が破損する可能性があるため	
H26.11 ~ H28.10		ハロゲン仕様車	HB3	H11	B ※	未	PSX24W	-	※ 灯体後方のスペースが狭いため、LH側はウォッシャー液補給口を、RH側はエアダクトを取り外して作業を行ってください	
		HID仕様車	HB3	-	B ※	-				
H28.10 ~	GK#.GT#	ハロゲン仕様車 LED仕様車	HB3	H11	B	A	H16	a		
SUBARU XV (ハイブリッド含む)	H24.10 ~ H29.05	GP#	ハロゲン仕様車	HB3	H11	B ※	未	PSX24W	-	※ 灯体後方のスペースが狭いため、LH側はウォッシャー液補給口を、RH側はエアダクトを取り外して作業を行ってください
	H29.05 ~		HID仕様車	HB3	-	B ※	-			
エクシーガ (クロスオーバー含む)	H20.06 ~ H27.04	YA#	ハロゲン仕様車	H4		C/F		HB4	b	
	H27.04 ~ H30.03		HID仕様車	-	-	-	-	-	-	
サンバー/ディアスワゴン (トラック/バン/ワゴン)	H14.09 ~ H17.10	TT#.TV#.TW#		H4		未		-	-	
	H17.11 ~ H24.03		H4		C/F		-	-		
	H21.09 ~ H29.11	S3#1#	ハロゲン仕様車	HB3	-	未	-	H8	未	
			HID仕様車	HB3	-	B	-			
	H29.11 ~ R3.11		ハロゲン仕様車	H4		C/F		-	-	
	H24.04 ~ H26.08	S2#1#	LED仕様車	-	-	-	-			
H26.09 ~	S5#0#	トラック ハロゲン仕様車	H4		C/F		H8	a/e ※	※ LED フォグランプ装着車は適合不可	
R3.12 ~	S700.S710	トラック LED仕様車	-	-	-	-	-	-		
		バン/トラック ハロゲン仕様車	H4		未		-	-		
LED仕様車		バン/トラック LED仕様車	-	-	-	-	-	-		
シフォン (カスタム含む)	H28.12 ~ R3.11	LA60#S.61#S	ハロゲン仕様車	H4		C/F ※1		H16	a ※2	※1 LH側 取付作業時にリレー&ヒューズボックスの蓋と干渉するため、蓋を開けた状態で作業を行ってください ※2 バルブ取り付け角度を調整してください
	LED仕様車		HB3	-	B	-				
ジャスティ (カスタム含む)	H28.11 ~	M9#OF	ハロゲン仕様者	H4		C/F ※		-	-	※ 取付作業時にリレー&ヒューズボックスの蓋と干渉するため、蓋を開けた状態で作業を行ってください
	R02.09 ~		LED仕様車	-	-	-	-	L1B	d	
		M900F.M910F	-	-	-	-	-	-		

※一部車両では、本適用表に掲載のバルブとは、異なるタイプのバルブが装着されている場合がありますのでご注意ください。また、表記とバルブタイプが異なる場合、適用未確認車種となりますので装着できません。
※一部の低年式車のH4バルブについてはハイビームインジケータが点灯しなくなる場合があります。その際は別途H4ハイビームインジケータ点灯回路 (品番: WA-4 税抜¥2,400) の装着が必要となります。

和暦	H9	H10	H11	H12	H13	H14	H15	H16	H17	H18	H19	H20	H21	H22	H23	H24	H25	H26	H27	H28	H29	H30	H31/R1	H32/R2	R3	R4	R5	R6	R7
西暦	1997	1998	1999	2000	2001	2002	2003	2004	2005	2006	2007	2008	2009	2010	2011	2012	2013	2014	2015	2016	2017	2018	2019	2020	2021	2022	2023	2024	2025

SUBARU

LED ヘッドランプバルブ・フォグランプバルブ 記号対応一覧

ヘッドランプバルブ

A : E10*HFB*/ E30*HFB/JL62/P301HFB

B : E15*HFB*/ E35*HFB/JL65/P301HFB

C : E14*HFB*

D : E1R*HFB*/ E3R*HFB/P301HFB

E : E191HFB*

F:E*4*HFB/P341HFB/N343HFB/JL52/JL34

フォグランプバルブ

a : E10*HFB*/ E30*HFB

b : E15*HFB*/ E35*HFB / JL65 / P301HFB

c : E16*HFB*/ E36*HFB

d : 5L*FLM

e : P301HFB

車種	年式	型式	タイプ	ヘッドランプ				フォグランプ		備考
				形式		対応バルブ		形式	対応バルブ	
				HIGH	LOW	HIGH	LOW			
ステラ (カスタム/リベスタ含む/プラグインステラ除く)	H18.06 ~ H23.04	RN1.2	2灯式ハロゲン仕様車 4灯式ハロゲン仕様車 HID仕様車	H4 HB3 HB3	- - -	C/F 未 B	- - -	- H3 -	- 未 -	
	H23.05 ~ H24.12	LA10#.11#	ハロゲン仕様車 HID仕様車	H4 HB3	- -	C/F B	- -	H8	a/e	
	H25.01 ~ H26.11		ハロゲン仕様車 LED仕様車	H4 HB3	- -	C/F 未	- -	H16	未	
	H26.12 ~ H29.07	LA15#.16#	ハロゲン仕様車 LED仕様車 カスタムLED仕様車	H4 HB3 H9※ 2	- - -	C/F※1 未 未※2	- - -	- - -	- - -	※1 RH側灯体後方のスペースが狭いため、ヘッドランプからウィンドウウォッシャー液補給口を取り外して作業を行ってください。 ※2 H11と互換性がありますが、LH側のバルブが斜めに装着されているため適合不可
	H29.08 ~		ハロゲン仕様車 LED仕様車 カスタムLED仕様車	H4 HB3 -	- - -	C/F※ 未 -	- - -	- - -	- - -	※ RH側灯体後方のスペースが狭いため、ヘッドランプからウィンドウウォッシャー液補給口を取り外して作業を行ってください。
WRX S4/WRX STI	H26.08 ~ H29.08	VAG.VAB		HB3	-	B	-	H16※	a	※LEDフォグランプ装着車は除く
デックス	H20.11 ~ H25.10	M401F.411F	ハロゲン仕様車 HID仕様車	H4 -	- -	C/F -	- -	H8	未	
トラヴィック	H13.08 ~ H16.12	XM220.182		HB3	-	未※	-	H3	未	※Lパッケージ仕様車は球切れ警告表示が発生する可能性があるため適合不可
トレジア	H23.11 ~	NCP.NSP12#	ハロゲン仕様車 HID仕様車	H4 H11	- -	C/F※1 未※2	-	H11	a/e	※1 灯体後方のスペースが狭いためヘッドランプを取り外して作業を行ってください ※2 灯体裏側にカバーがあるため未確認
SUBARU BRZ	H24.04 ~ H28.07	ZC6		-	-	-	-	PSX24W	×※	※車両側灯体の強度が弱く走行時の振動や衝撃で車両側灯体が破損する可能性があるため
フォレスター	H09.02 ~ H11.12	SF#		H4	-	C/F	-	HB4	未	
	H12.01 ~ H14.01			H4	-	C/F	-	HB4	未	
	H14.02 ~ H16.12	SG#	ハロゲン仕様車 HID仕様車	H4 -	- -	C/F -	- -	H3	未	
	H17.01 ~ H19.11		ハロゲン仕様車 HID仕様車	HB3 HB3	- -	未 未	- -	HB4	b	
	H19.12 ~ H24.10	SH#	ハロゲン仕様車 HID仕様車	HB3 HB3	- -	未 未	- -	HB4	b	
	H24.11 ~ H27.10	SJ#	ハロゲン仕様車 HID仕様車	HB3 HB3	H11 -	未 B	未 -	H16	a	
	H27.11 ~ H30.06		ハロゲン仕様車 LED仕様車	未 -	未 -	未 -	未 -	H16	a	
	H30.07 ~ R7.4	SK#		-	-	-	-	H16※	未	※LEDフォグランプ装着車は除く
	R7.5 ~	SL#		-	-	-	-	L1B	d	
プレオ/プレオバン/プレオプラス	H22.04 ~ H24.12	L275#.L285#		H4	-	C/F	-	-	-	
	H24.12 ~ H29.04	L A 3 0 0 # . LA310#		H4	-	C/F	-	-	-	
	H29.05 ~	LA35#F.36#F	ハロゲン仕様車 LED仕様車	H4 -	- -	F※ -	- -	- -	- -	※バルブ挿入口が狭いためCは取付不可
ルクラ (カスタム含む)	H22.04 ~ H27.05	L455F.L465F	ハロゲン仕様車 HID仕様車	H4 -	- -	C/F -	- -	H8	未	
	H26.06 ~ H29.08	VM#	ハロゲン仕様車 LED仕様車	HB3 HB3	H11 -	B B	A -	H16	a※	※バルブ取り付け角度を調整してください
レガシィ (B4/ツーリングワゴン/ランカスター/アウトバック含む)	H10.06 ~ H13.04	BE#.BH#	2灯式ハロゲン仕様車 4灯式仕様車	H4 -	- -	C/F -	- -	H3	×	
	H13.05 ~ H15.06			-	-	-	-	H3	×	
	H15.05 ~ H18.04	BL#.BP#	ハロゲン仕様車 HID仕様車	HB3 HB3	- -	未 未	- -	H3	×	
	H18.05 ~ H21.04		ハロゲン仕様車 HID仕様車	H9 H9※	- -	未 未	- -	HB4/ H3	b/未	※H19.11~H21.5のヘッドライトウォッシャー付車はHB3(適合未調査)
	H21.05 ~ H24.04	BM#.BR#	ハロゲン仕様車 HID仕様車	HB3 HB3	- -	B※ 未	- -	HB4	b	※LH側灯体後方のスペースが狭いためバッテリーを取り外して作業を行ってください
	H24.05 ~ H26.10			HB3	-	未	-	H16	a	
	H26.10 ~ H29.09	BN#.BS #		HB3	-	B※1	-	H16※2	a	※1LH側灯体後方のスペースが狭いためバッテリーを取り外して作業を行ってください。バッテリーと干渉する場合は、バッテリー搭載位置を調整してください。 ※2LEDフォグランプ装着車は除く
H29.10 ~			-	-	-	-	H16※	未	※LEDフォグランプ装着車は除く	

SUZUKI スズキ

車種	年式	型式	タイプ	ヘッドランプ				フォグランプ		備考
				形式		対応バルブ		形式	対応バルブ	
				HIGH	LOW	HIGH	LOW			
アルト (アルトエコ/ターボRS/ワークス含む)	H16.09 ~ H21.11	HA24#		H4	-	C/F	-	H8	未	
	H21.12 ~ H26.11	HA25#.35S		H4	-	C/F	-	H8	未	
	H26.12 ~	HA36#	ハロゲン仕様車 HID仕様車	H4 -	- -	C/F※1 -	- -	H16	a※2	※1 LH側灯体後方のスペースが狭いためヘッドランプを取り外して作業を行ってください ※2バルブ取り付け角度を調整してください
	R3.12 ~		HA97S	ハロゲン仕様車						

和暦	H9	H10	H11	H12	H13	H14	H15	H16	H17	H18	H19	H20	H21	H22	H23	H24	H25	H26	H27	H28	H29	H30	H31/R1	H32/R2	R3	R4	R5	R6	R7
西暦	1997	1998	1999	2000	2001	2002	2003	2004	2005	2006	2007	2008	2009	2010	2011	2012	2013	2014	2015	2016	2017	2018	2019	2020	2021	2022	2023	2024	2025

LEDヘッドランプバルブ・フォグランプバルブ 記号対応一覧

ヘッドランプバルブ

A : E10*HFB* / E30*HFB/JL62

B : E15*HFB* / E35*HFB/JL65

C : E14*HFB*

D : E1R*HFB* / E3R*HFB/P301HFB

E : E191HFB*

F:E*4*HFB/P341HFB/N343HFB/JL52/JL32

フォグランプバルブ

a : E10*HFB* / E30*HFB

b : E15*HFB* / E35*HFB / JL65 / P301HFB

c : E16*HFB* / E36*HFB

d : 5L*FLM

e : P301HFB

車種	年式	型式	タイプ	ヘッドランプ				フォグランプ		備考
				形式		対応バルブ		形式	対応バルブ	
				HIGH	LOW	HIGH	LOW			
アルトラバン (ラバンSS/ラバン ジョコラ含む)	H14.01 ~ H20.10	HE21S	SS以外	H4		C/F		-	-	※内部シェードに干渉するため、F:JL52/JL34 以外は取付不可
	H20.11 ~ H27.05	HE22S	ハロゲン仕様車	H4		F※		H8	未	
			HID仕様車	-	-	-	-	-	-	
	H27.06 ~	HE33S	ハロゲン仕様車	H4		C/F		H16	未	
R4.6 ~			HID仕様車	-	-	-	-			
イグニス	H28.01 ~	FF21S	ハロゲン仕様車	H4		C/F※		H8	a/e※	※2 LED フォグランプ、リングイルミフォグランプ装着車は適合不可
			LED仕様車	-	-	-	-			
エスクード/グランド エスクード (エスクード2.4含む)	H09.11 ~ H17.04	TA.TD.TL#2		H4		未		H3	未	
	H12.12 ~ H17.07	TX92W		H4		未		H3	未	
	H17.05 ~ H24.06	T D . T D # 4 # . TA74W	2灯式ハロゲン仕様車	H4		C/F		H11	未	
			4灯式ハロゲン仕様車	HB3	-	未	-			
	H24.07 ~		HID仕様車	HB3	-	未	-			
H27.10 ~	Y D . Y E 2 1 S . YEA1S		HB3	-	B	-	H11	a/e		
R4.6 ~	YEH1S									
エブリイ (バン/ワゴン)	H17.08 ~ H27.01	DA64#	ハロゲン仕様車	H4		C/F		H8	a/e	
	H27.02 ~	DA17#	HID装着車	-	-	-	-	H16	a	
エリオ	H13.01 ~ H15.10	RB21S・RD51S		H4		C/F		H3	未	
	H15.11 ~ H18.05	RA21S・RA51S		H4		C/F		H8/ H11	未	
MRワゴン (Wit含む)	H13.12 ~ H17.12	MF21S	ハロゲン仕様車	H4		C/F		H8	未	
	H18.01 ~ H22.12	MF22S	ハロゲン仕様車	H4		C/F		H8	a/e	
			HID仕様車	-	-	-	-			
H23.01 ~ H28.03	MF33S	ハロゲン仕様車	H4		C/F		H8	a/e		
SX4 (セダン/Sクロス 含む)	H18.07 ~ H26.11	YA.YB11S	ハロゲン仕様車	H4		C/F		H11	a/e	
	H27.02 ~	YA.YB22S	HID仕様車	-	-	-	-	H11	a/e	
キザシ	H21.10 ~	RE.RF91S		-	-	-	-	H11	未	
キャリイ (スーパー キャリイ含む)	H25.09 ~	DA16T	ハロゲン仕様車	H4		C/F		H16	未	
	H29.12 ~	MN71S	HID仕様車	-	-	-	-			
クロスビー	H29.12 ~	MN71S	ハロゲン仕様車	H4		C/F		H8	a/e※	※LED フォグランプ装着車は適合不可
			LED仕様車	-	-	-	-			
Kei (スポーツ/ワーク S含む)	H10.10 ~ H18.03	HN11.12.21.22S		H4		C/F		-	-	
	H18.04 ~ H21.08			H4		未		-	-	
シボレークルーズ	H13.01 ~ H15.10	MR51S		H4		C/F		-	-	
	H15.11 ~ H20.06	MR52S		H4		C/F		H11	未	
ジムニー	H10.10 ~ H13.12	JB23W		H4		C/F※		-	-	※年式や仕様により灯体後方のスペースが狭い車両があります。その場合は周辺部品がヘッドランプを取り外して作業を行ってください。 ※ 灯体後方のスペースが狭いため ※ 1 灯体後方のスペースが狭いため ※ 2 H24.10 型よりヘッドランプ内にシェードが付きましたが適合可能です。 ※ LH 側灯体後方のスペースが狭いためウインドウウォッシャーモーターのコネクタを抜くか、ヘッドランプを取り外して作業を行ってください。RH 側灯体後方のスペースが狭いためヒューズボックスを移動もしくはヘッドランプを取り外して作業を行ってください。
	H14.01 ~ H17.09 H17.10 ~ H30.06			H4		C/F		H8	×※	
				H4		C/F※2		H8	×※1	
H30.07 ~	JB64W	ハロゲン仕様車	H4		C/F※		H8/ H16	a		
			LED仕様車	-	-	-	-			
ジムニーシエラ/ジ ムニーワイド	H10.01 ~ H13.12	JB33W.43W		H4		未		-	-	
	H14.01 ~ H17.09			H4		未		-	-	
	H16.10 ~ H30.06			H4		未		H11	未	
	H30.07 ~	JB74W	ハロゲン仕様車	H4		C/F※		H8/ H16	a	
			LED仕様車	-	-	-	-			
ジムニーノマド	H16.11 ~ H19.04	ZC.ZD11#.21#.		H4		C/F		H11	未	
	H19.05 ~ H22.08	71#. ZC31S	ハロゲン仕様車	H4		C/F		H11	未	
			HID仕様車	-	-	-	-			
	H22.09 ~ H25.06	Z C . Z D 7 2 # . ZC32S	ハロゲン仕様車	H4		C/F		H11	未	
	H25.07 ~ H28.12		HID仕様車	-	-	-	-			
ハロゲン仕様車			H4		C/F		H11	a/e		
H28.12 ~	ZC.ZD13S.33S. 43S.53S.83S	ハロゲン仕様車	H4		C/F		H11	a/e		
		LED仕様車	-	-	-	-				
スブラッシュ	H20.10 ~ H26.08	XB32S		H4		C/F		H11	未	

SUZUKI

※一部車両では、本適用表に掲載のバルブとは、異なるタイプのバルブが装着されている場合がありますのでご注意ください。また、表記とバルブタイプが異なる場合、適用未確認車種となりますので装着できません。

※一部の低年式車のH4バルブについてはハイビームインジケータが点灯しなくなる場合があります。その際は別途H4ハイビームインジケータ点灯回路(品番:WA-4 税抜¥2,400)の装着が必要となります。

LED ヘッドランプバルブ・フォグランプバルブ 記号対応一覧

ヘッドランプバルブ

A : E10*HFB*/ E30*HFB/JL62/P301HFB

B : E15*HFB*/ E35*HFB/JL65/P301HFB

C : E14*HFB*

D : E1R*HFB*/ E3R*HFB/P301HFB

E : E191HFB*

F:E*4*HFB/P341HFB/N343HFB/JL52/JL34

フォグランプバルブ

a : E10*HFB*/ E30*HFB

b : E15*HFB*/ E35*HFB / JL65 / P301HFB

c : E16*HFB*/ E36*HFB

d : 5L*FLM

e : P301HFB

車種	年式	型式	タイプ	ヘッドランプ				フォグランプ		備考	
				形式		対応バルブ		形式	対応バルブ		
				HIGH	LOW	HIGH	LOW				
スベシア (カスタム/ギア含む)	H25.03 ~ H29.11	MK32S.42S	ハロゲン仕様車 HID仕様車 カスタム	H4	-	-	-	C/F	H8	未	
	H29.12 ~	MK53S	ハロゲン仕様車 LED仕様車 カスタム/ギア マイスタイル	H4	HB3	-	-	C/F ※	H8	a/e	※ RH側灯体後方のスペースが狭いため、ウインドウウォッシャー液補給口を取り外して作業を行ってください。
	R3.12 ~										
スベシアベース	R4.8 ~	MK33V									
セルボ	H18.11 ~ H21.12	HG21S	ハロゲン仕様車 HID仕様車	H4	-	-	-	C/F	H8	未	
ツイン	H15.01 ~ H17.12	EC22S		H4	-	-	-	未	-	-	
ソリオ/ワゴンR	H11.05 ~ H12.10	MA63S		H4	-	-	-	未	-	-	
ソリオ/ワゴンR +/シボレー MW (ソリオバンディット/マイルドハイブリッド/ハイブリッド含む)	H12.12 ~ H22.12	MA34.64S	2灯式ハロゲン仕様車 4灯式ハロゲン仕様車 HID仕様車	H4	HB3	HB4	-	C/F	H3	未	
	H23.01 ~ H25.10	MA15S	ハロゲン仕様車 HID仕様車	H4	-	-	-	F ※	H11	a/e	※内部シェードに干渉するため、F:JL52/JL34 以外は取付不可
	H25.11 ~ H27.08		ハロゲン仕様車 HID仕様車	H4	-	-	-	F ※	H11	a/e	※内部シェードに干渉するため、F:JL52/JL34 以外は取付不可
	H27.09 ~	MA26S.36S.46S	ハロゲン仕様車 HID仕様車 LED仕様車	H4	-	-	-	C/F	H11	a/e	
	R2.12 ~	MA27S.37S	ハロゲン仕様車	H4	-	-	-	C/F	-	-	
ハスラー	H26.01 ~	MR31S.41S	ハロゲン仕様車 HID仕様車	H4	-	-	-	C/F	H8	a/e	
	R2.01 ~	MR52S.92S	ハロゲン仕様車 HID仕様車	H4	-	-	-	C/F	-	-	
パレーノ	H28.03 ~	WB32S.42S	ハロゲン仕様車 HID仕様車	H4	-	-	-	C/F	H11	a/e	
パレット (SW含む)	H20.01 ~ H25.02	MK21S	ハロゲン仕様車 HID装着車	H4	-	-	-	C/F	H8	a/e	
ランディ (Sハイブリッド含む)	H19.01 ~ H19.12 H20.01 ~ H22.10	SC.SNC25	ハロゲン仕様車 ハロゲン仕様車 HID仕様車	H4	HB3	H11	-	C/F	H8	a/e	※ 1 灯体裏側にカバーがあるため A、B は未確認 ※ 2 リングイルミ F/L 装着車は適合不可
	H22.11 ~ H25.11	SC.SNC26	ハロゲン仕様車 HID仕様車	HB3	HB4	-	-	B × ※ 1	H8	a/e	※ 1 配光パターンが乱れるため ※ 2 リングイルミ F/L 装着車は適合不可
	H25.12 ~ H28.07		ハロゲン仕様車 LED仕様車	HB3	H11	-	-	B A	H11	a/e	※ リングイルミフォグランプ装着車は適合不可
	H28.12 ~	S C . S G C . SGCN27	ハロゲン仕様車 LED仕様車	H9	H11	-	-	x x ※	H8	未	※ 配光パターンが乱れるため
	R4.7 ~	MZRA90C									
ワゴンR (RR/スティングレー含む)	H15.09 ~ H17.08	MH21.22#	ハロゲン仕様車 HID仕様車	H4	-	-	-	C/F	H8	未	
	H17.09 ~ H20.08		ハロゲン仕様車 HID仕様車 スティングレー	H4	-	-	-	C/F	H8	未	
	H20.09 ~ H24.08	MH23S	ハロゲン仕様車 4灯式 HID仕様車 スティングレー	H4	H9	-	-	C/F	H8	a/e	※ 灯体後方のスペースが狭いためフロントバンパーを取り外して作業を行ってください
	H24.09 ~ H26.08	MH34S.44S	ハロゲン仕様車 HID仕様車	H4	-	-	-	C/F ※	H8	a/e	※ LH側灯体後方のスペースが狭いためヒューズボックスを移動して作業を行ってください。
	H26.08 ~ H29.01		ハロゲン仕様車 HID仕様車	H4	-	-	-	C/F	H8/ H16	a	
	H29.02 ~	MH35S.55S	ハロゲン仕様車 4灯式 LED仕様車 2灯式 LED仕様車	H4	HB3	-	-	C/F	H8	a/e	※ 1 灯体裏側にカバーがあるため ※ 2 LED フォグランプ 装着車は適合不可
	R4.8 ~	MH95S	カスタム Z								
ワゴンRスマイル	R4.9 ~	MX81S	HYBRID S/G								

DAIHATSU ダイハツ

車種	年式	型式	タイプ	ヘッドランプ				フォグランプ		備考	
				形式		対応バルブ		形式	対応バルブ		
				HIGH	LOW	HIGH	LOW				
アトレー7	H12.07 ~ H16.06	S221G.231G		H4	-	-	-	C/F	HB4	未	
アトレーワゴン	H17.05 ~ H19.08	S32#G.33#G	ハロゲン仕様車 HID仕様車	HB3	-	-	-	未	H8	a/e	
	H19.09 ~ H29.11		ハロゲン仕様車 HID仕様車	HB3	-	-	-	未	H8	a/e	
	H29.11 ~ R3.11		ハロゲン仕様車 LED仕様車	HB3	-	-	-	B	-	-	※ 灯体後方のスペースが狭いため適合不可
アトレー	R3.12 ~	S700.S710	LED仕様車	-	-	-	-	-	L1B	d	

和暦	H9	H10	H11	H12	H13	H14	H15	H16	H17	H18	H19	H20	H21	H22	H23	H24	H25	H26	H27	H28	H29	H30	H31/R1	H32/R2	R3	R4	R5	R6	R7
西暦	1997	1998	1999	2000	2001	2002	2003	2004	2005	2006	2007	2008	2009	2010	2011	2012	2013	2014	2015	2016	2017	2018	2019	2020	2021	2022	2023	2024	2025

SUZUKI
DAIHATSU

LEDヘッドランプバルブ・フォグランプバルブ 記号対応一覧

ヘッドランプバルブ

A : E10*HFB* / E30*HFB/JL62

B : E15*HFB* / E35*HFB/JL65

C : E14*HFB*

D : E1R*HFB* / E3R*HFB/P301HFB

E : E191HFB*

F:E*4*HFB/P341HFB/N343HFB/JL52/JL32

フォグランプバルブ

a : E10*HFB* / E30*HFB

b : E15*HFB* / E35*HFB / JL65 / P301HFB

c : E16*HFB* / E36*HFB

d : 5L*FLM

e : P301HFB

車種	年式	型式	タイプ	ヘッドランプ				フォグランプ		備考	
				形式		対応バルブ		形式	対応バルブ		
				HIGH	LOW	HIGH	LOW				
アルティス (ハイブリッド含む)	H18.01 ~ H22.02	ACV4#N		HB3	-	未	-	H11	未	※ LH 側灯体後方のスペースが狭いためヘッドランプを取り外して作業を行ってください	
	H24.05 ~ H26.08	AVV50N		HB3	-	B ※	-	H11	a/e		
	H26.09 ~ H29.07			HB3	-	B ※	-	H11	未		
ウェイク	H26.11 ~	LA70#S.71#S	ハロゲン仕様車 LED仕様車	H4 HB3	-	C/F 未※1	-	H16	a ※ 2	※ 1 灯体裏側にカバーがあるため B は未確認 ※ 2 バルブ取り付け角度を調整してください	
エッセ	H17.12 ~ H23.09	L23#S.24#S		H4	-	C/F	-	H8	未		
キャスト (アクティ バ/スタイル/ス ポーツ含む)	H27.09 ~	LA25#S.26#S	ハロゲン仕様車	H4	-	F ※	-	-	-	※バルブ挿入口が狭いため C は適合不可	
			LED仕様車	-	-	-	-	-	-	-	
クー	H18.05 ~ H25.01	M40#S.41#S	ハロゲン仕様車	H4	-	C/F	-	H8	a/e		
			HID仕様車	-	-	-	-	-	-	-	
コペン	H14.06 ~ H24.09	L880K	ハロゲン仕様車	HB3	-	B	-	HB4	b		
			HID仕様車	HB3	-	B	-	-	-	-	
	H26.06 ~	LA400K	Robe XPLAY Cero	H9	-	未	-	H8	a/e		
ソニカ	H18.06 ~ H21.04	L40#.41#	ハロゲン仕様車	H4	-	C/F	-	H8	未		
			HID仕様車	-	-	-	-	-	-	-	
タント (カスタム含む)	H15.11 ~ H19.11	L35#S.36#S	ハロゲン仕様車	H4	-	C/F	-	H8	a/e		
			HID仕様車	HB3	-	未	-	-	-	-	
	H19.12 ~ H25.09	L37#S.38#S	ハロゲン仕様車	H4	-	C/F	-	H8	a/e ※	※マイナーチェンジ後モデルはバルブ取り付け角度を調整してください	
			HID仕様車	HB3	-	未	-	-	-	-	
H25.10 ~	LA60#S.61#S	ハロゲン仕様車	H4	-	C/F	-	H16	a ※	※ 2 バルブ取り付け角度を調整してください		
		LED仕様車	HB3	-	B	-	-	-	-		
タントエグゼ (カスタム含む)	H21.12 ~ H26.10	L45#S.46#S	ハロゲン仕様車	H4	-	C/F	-	H8	未		
			HID仕様車	-	-	-	-	-	-	-	
タントファンクロス	R04.10 ~	LA650S・660S		-	-	-	-	L1B	d		
テリオス	H09.04 ~ H12.04	J100G.102G.122G		H4	-	C/F	-	-	-		
	H12.05 ~ H18.01			HB3	HB4	未	未	-	-		
テリオスキッド/テ リオスルキア (カスタム含む)	H10.10 ~ H12.10	J111G.131G		H4	-	未	-	-	-		
	H12.11 ~ H18.07			HB3	HB4	未	未	-	-		
	H18.08 ~ H24.05			HB3	HB4	未	未	-	-		
トール (カスタム含 む)	H28.11 ~	M90#S.91#S	ハロゲン仕様車	H4	-	C/F	-	-	-		
			LED仕様車	-	-	-	-	-	-	-	
	R02.09 ~	M900S.M910S	ハロゲン仕様車	H4	-	未	-	L1B	d		
			LED仕様車	-	-	-	-	-	-		
ハイゼット (トラック/カーゴ /デッキバン)	H11.1 ~ H16.12	S20##.21##	トラック	H4	-	C/F	-	-	-		
			カーゴ	H4	-	未	-	-	-	-	
	H16.12 ~ H29.11	S32##.33##	カーゴ/デッキバン	H4	-	C/F	-	-	-		
			カーゴ/デッキバン	H4	-	C/F	-	-	-	-	
	H16.12 ~ H26.10	S20##.21##	ハロゲン仕様車	-	-	-	-	-	-	-	
			カーゴ/デッキバン	-	-	-	-	-	-	-	-
H26.09 ~ R3.11	S50#P.51#P	LED仕様車	-	-	-	-	-	-			
R3.12 ~	S700.S710	トラック	H4	-	C/F	-	-	-	-		
		トラック	H4	-	C/F	-	H8	a/e ※	※ LED フォグランプ装着車は適合不可		
		ハロゲン仕様車	-	-	-	-	L1B	d			
ハイゼット キャ ディー	H28.06 ~	LA70#V.71#V	トラック	H4	-	C/F	-	-	-		
			LED仕様車	-	-	-	-	-	-	-	
ビーゴ	H18.01 ~ H28.03	J200G.210G	ハロゲン仕様車	HB3	H11	B	未 ※	H8	未	※ 灯体裏側にカバーがあるため A は未確認	
			HID仕様車	HB3	-	B	-	-	-		
ブーン (CILQ 含む)	H16.06 ~ H22.01	M30#S.31#S	ハロゲン仕様車	H4	-	C/F	-	HB4/ H8	× ※	※ 灯体後方のスペースが狭いため適合不可	
			HID仕様車	-	-	-	-	-	-	-	
	H22.02 ~ H26.03	M60#S.61#S	ハロゲン仕様車	H4	-	C/F	-	H8	未	※ 灯体裏側にカバーがあるため B は未確認	
			HID仕様車	HB3	-	未 ※	-	-	-	-	
	H26.04 ~ H28.03		ハロゲン仕様車	H4	-	未	-	H16	a ※ 1	※ 1 バルブ取り付け角度を調整してください	
HID仕様車			HB3	-	未 ※ 2	-	-	-	-	※ 2 灯体裏側にカバーがあるため B は未確認	
H28.04 ~	M700S/M710S	ハロゲン仕様車	H4	-	C/F	-	-	-			
			4 灯式 LED仕様車	HB3	-	未	-	-	-		
			2 灯式 LED仕様車	-	-	-	-	-	-		
ブーンルミナス	H20.12 ~ H24.03	M50#G.M51#G	ハロゲン仕様車	H4	-	C/F	-	H8	未		
			HID仕様車	-	-	-	-	-	-		
ミゼット II	H08.04 ~ H13.07	K100#		H4	-	C/F ※	-	-	-	※ シールドビームが装着されているため 2 灯式丸型規格サイズのヘッドランプユニットに交換することでバルブの交換が可能です。ハイビームインジケータが点灯しないため、WA-4 を装着してください。灯体後方スペースが狭いためヘッドランプユニットや車両個体差により干渉し取り付けが出来ない場合があります。	

DAIHATSU

LED ヘッドランプバルブ・フォグランプバルブ 記号対応一覧

ヘッドランプバルブ

A : E10*HFB*/ E30*HFB/JL62/P301HFB

B : E15*HFB*/ E35*HFB/JL65/P301HFB

C : E14*HFB*

D : E1R*HFB*/ E3R*HFB/P301HFB

E : E191HFB*

F:E*4*HFB/P341HFB/N343HFB/JL52/JL34

フォグランプバルブ

a : E10*HFB*/ E30*HFB

b : E15*HFB*/ E35*HFB / JL65 / P301HFB

c : E16*HFB*/ E36*HFB

d : 5L*FLM

e : P301HFB

車種	年式	型式	タイプ	ヘッドランプ				フォグランプ		備考
				形式		対応バルブ		形式	対応バルブ	
				HIGH	LOW	HIGH	LOW			
ミラ (アヴィ/カスタムRS/パン含む)	H10.10 ~ H14.11	L700#.710#		H4		C/F		-	-	
	H14.12 ~ H17.07	L250#.260#		H4		C/F		-	-	
	H17.08 ~ H18.11		アヴィハロゲン仕様車	H4		C/F		-	-	
			アヴィHID仕様車	-	-	-	-	-	-	
	H18.12 ~ H30.03	L275#.285#	アヴィハロゲン仕様車	H4		C/F		H8	未	
			アヴィHID仕様車	-	-	-	-	-	-	
H18.12 ~ H30.03	L275#.285#	2灯式ハロゲン仕様車	H4		C/F		H8	未		
		4灯式ハロゲン仕様車	HB3	-	未	-	-	-		
		HID仕様車	HB3	-	未	-	-	-		
ミライース	H23.09 ~ H29.04	LA30#.S.31#S		H4		F ※		-	-	※ バルブ挿入口が狭いためCは適合不可
	H29.05 ~	LA35#.S.36#S	ハロゲン仕様車	H4		F ※		-	-	
		LED仕様車	-	-	-	-	-	-		
ミラココア	H21.08 ~ H24.03	L67#.S.68#S		H4		C/F		H8	a/e ※	※ バルブ取り付け角度を調整してください
	H24.04 ~ H26.07			H4		C/F		H8	a/e ※	※ バルブ取り付け角度を調整してください
	H26.08 ~ H30.03		ハロゲン仕様車	H4		C/F		H8	a/e ※	※ 1 灯体裏側にカバーがあるためBは未確認
			LED仕様車	HB3	-	未 ※ 1	-	2		※ 2 バルブ取り付け角度を調整してください
ミラジーノ	H17.11 ~ H21.04	L65#.S.66#S	ハロゲン仕様車	H4		C/F		H8	未	
			HID仕様車	-	-	-	-	-	-	
ムーヴ (カスタム含む)	H18.10 ~ H22.11	L17#.S.18#S	2灯式ハロゲン仕様車	H4		C/F		H8	a/e	
			4灯式ハロゲン仕様車	HB3	-	未	-	-	-	
			HID仕様車	HB3	-	未	-	-	-	
	H22.12 ~ H24.11	LA10#.S.11#S	ハロゲン仕様車	H4		C/F		H8	a/e ※	※ バルブ取り付け角度を調整してください
			HID仕様車	HB3	-	未	-	-	-	
	H24.12 ~ H26.11		ハロゲン仕様車	H4		C/F		H16	a/e ※	※ バルブ取り付け角度を調整してください
			LED仕様車	HB3	-	B	-	-	-	
	H26.12 ~ H29.07	LA15#.S.16#S	ハロゲン仕様車	H4		C/F ※ 1		-	-	※ 1 RH 側灯体後方のスペースが狭いため、ウインドウウォッシャー液補給口を取り外して作業を行ってください。
			LED仕様車	HB3	-	未	-	-	-	
			カスタムLED仕様車	H9	-	未	-	-	-	
H29.08 ~		ハロゲン仕様車	H4		C/F ※ 1		-	-	※ RH 側灯体後方のスペースが狭いため、ウインドウウォッシャー液補給口を取り外して作業を行ってください。	
		LED仕様車	HB3	-	未	-	-	-		
カスタムLED仕様車	-	-	-	-	-	-	-			
ムーヴキャンバス	H28.09 ~	LA80#.S.81#S	ハロゲン仕様車	H4		F ※		-	-	※ バルブ挿入口が狭いためCは適合不可
			LED仕様車	-	-	-	-	-	-	
	R04.07 ~	LA850S・860S	ハロゲン仕様車	H4		未		L1B	d	
LED仕様車	-	-	-	-	-	-	-			
ムーヴコンテ (カスタム含む)	H20.08 ~ H30.03	L57#.S.58#S	ハロゲン仕様車	H4		C/F		-	-	※ 1 灯体裏側にカバーがあるためBは未確認
			HID仕様車	HB3	-	未 ※ 1	-	H8	x ※ 2	※ 2 灯体後方のスペースが狭いため適合不可
ムーヴラテ	H16.08 ~ H17.10	L55#.S.56#S	ハロゲン仕様車	H4		C/F		H3	未	
			HID仕様車	-	-	-	-	-	-	
	H17.11 ~ H21.03	L55#.S.56#S	ハロゲン仕様車	H4		C/F		H8	a/e ※	※ H3 タイプフォグランプ装着車は適合不可
HID仕様車			-	-	-	-	-	-		
メビウス	H25.04 ~ H26.11	ZVW4#N	ハロゲン仕様車	HB3	H11	B	A	H11	a/e	
			LED仕様車	HB3	-	B	-	-	-	
	H26.12 ~		ハロゲン仕様車	HB3	H11	未	A ※ 2	-	-	※ 1 灯体裏側にカバーがあるためBは未確認
			LED仕様車	-	-	-	-	-	-	※ 2 RH 側灯体後方のスペースが狭いためヘッドランプを取り外して作業を行ってください
YRV	H12.08 ~ H17.07	M20#.G.21#G		H4		未		-	-	

ISUZU イスズ

車種	年式	型式	タイプ	ヘッドランプ				フォグランプ		備考
				形式		対応バルブ		形式	対応バルブ	
				HIGH	LOW	HIGH	LOW			
エルフ100	H19.07 ~	F24		H4		未		H11	未	
コモ	H13.04 ~ H17.11	E25		H4		未		-	-	
	H17.12 ~ H24.05			H4		未		H11	a/e	
	H24.06 ~	E26	ハロゲン仕様車	H4		C ※ 1		H11	a/e ※	※ 1Cは灯体後方のスペースが狭いため適合不可
HID仕様車	-	-	-	-	-	-	2		※ 2 ワイド幅仕様車は未確認	

和暦	H9	H10	H11	H12	H13	H14	H15	H16	H17	H18	H19	H20	H21	H22	H23	H24	H25	H26	H27	H28	H29	H30	H31/R1	H32/R2	R3	R4	R5	R6	R7
西暦	1997	1998	1999	2000	2001	2002	2003	2004	2005	2006	2007	2008	2009	2010	2011	2012	2013	2014	2015	2016	2017	2018	2019	2020	2021	2022	2023	2024	2025